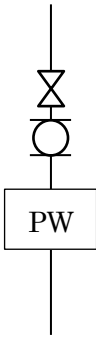
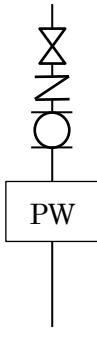


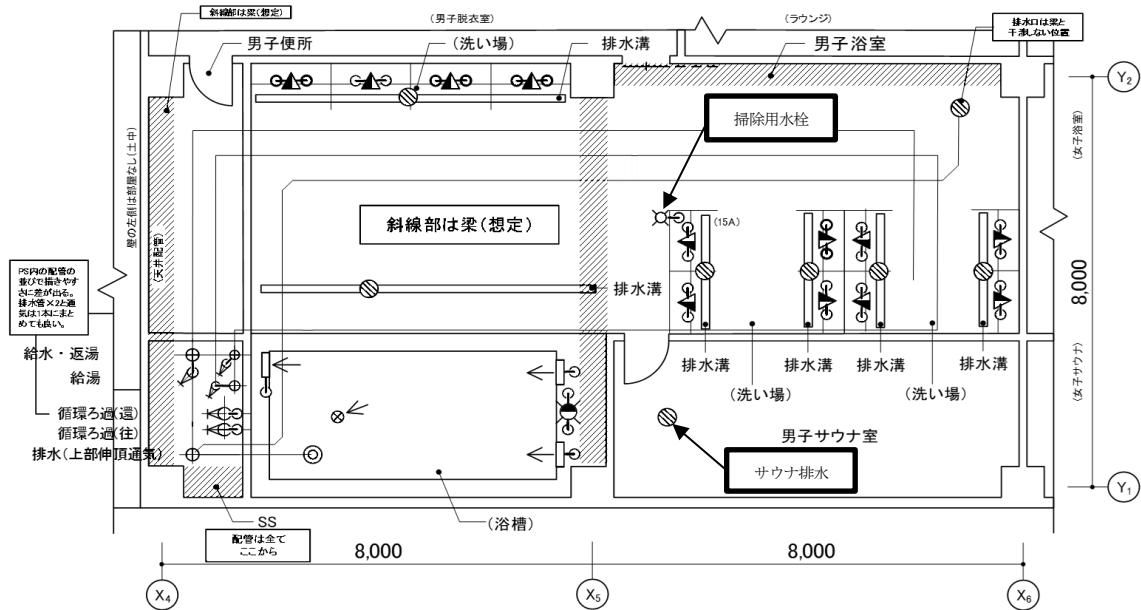
令和 6 (2024) 年 建築設備士第二次試験受験対策講習テキスト 正誤表

頁	項目	誤	正	更新日
170	2) 水栓類、排水金物、浴槽循環配管を描く P170・上図	配管図の誤り	⇒別紙差替え	2024/7/19
194	2. 建築設備設計条件(12)	浴槽循環ろ過設備は、 <u>5</u> 階の設備室に設ける。	浴槽循環ろ過設備は、 <u>4</u> 階の設備室に設ける。	2024/7/12
194	2. 建築設備設計条件(15)	…ただし、1 日の給水量・給湯量の算定においては、…	…ただし、 建物全体の 1 日の給水量の算定においては、…	2024/8/9
195	5-3 給湯設備解答例(1)貯湯槽 1 台当たりの有効容量	浴槽の湯張りにおける給湯量は、 $20 \text{ m}^3/\text{日}$ なので、これを加算して 1 日給湯量は、…	浴槽の湯張りにおける給湯量は、 $20 \text{ m}^3/\text{日}$ なので、これを加算して 浴槽を含む 1 日給湯量は、…	2024/8/9
195	5-3 給湯設備解答例(2)貯湯槽 1 台当たりの加熱量	$4.2 \text{ kJ}/(\text{kg} \cdot \text{K}) \times (60-5) \times 15,540 \text{ l/h} \times 1.1 \text{ kg/l} \div 3600 \div 2 \times (1+0.1) = 603.27$ → 604 kW/台	$4.2 \text{ kJ}/(\text{kg} \cdot \text{K}) \times (60-5) \times 15,540 \text{ l/h} \times 1.0 \text{ kg/l} \div 3600 \div 2 \times (1+0.1) = 548.4325$ → 549kW/台	2024/8/8
219	<<予想問題③>>	…解答例に関しては、 <u>令和元年と令和 3 年の必須問題第 10 問</u> 解答例を参照されたい。	…解答例に関しては、 <u>令和 3 年の必須問題第 10 問</u> 解答例を参照されたい。	2024/7/12
219	<<予想問題④>> <まとめ方> ②法規制	建築基準法により建築物、工作物の高さ <u>20m 以上</u> の部分に設置が必要。	建築基準法により建築物、工作物の高さ <u>20m をこえる</u> 部分に設置が必要。	2024/7/12
241	2)発電機について	…ここでは例として、 <u>(非常用変圧器容量+保安用変圧器容量)</u> ×1.4 倍、すなわち…	…ここでは例として、 (防災・保安用単相負荷+防災・保安用三相負荷)×延べ面積 ×1.4 倍、すなわち…	2024/7/12
241	2)発電機について	<u>平成 25 年</u> の事例で考えれば、表 5-7 の変圧器構成から、 発電機容量 \geq <u>負荷容量</u> ×1.4 = $(100+150) \times 1.4 = 350 \text{ kVA}$ となることから、 <u>350kVA</u> 以上が必要となる。	<u>令和 5 年</u> の事例で考えれば、表 5-7 の変圧器構成から、 発電機容量 \geq 防災保安負荷 × 延べ面積 ×1.4 = $(6 \text{ VA/m}^2 + 11 \text{ VA/m}^2) \times 7,174 \text{ m}^2 \times 1.4 = 170.7 \text{ kVA}$ となることから、 200kVA 以上が必要となる。	2024/7/12
249	図 5-18a	単線結線図の誤り	⇒別紙差替え	2024/7/12
300	1 1. 雷保護設備 ②法規制	建築基準法により建築物、工作物の高さ <u>20m 以上</u> の部分に設置が必要。	建築基準法により建築物、工作物の高さ <u>20m をこえる</u> 部分に設置が必要。	2024/7/12
318	令和二年 選択問題 第 1 問	算定根拠の誤り	⇒別紙差替え	2024/8/21

頁	項目	誤	正	更新日
356	第4問 浴室平面図面 解答例	表 4-1 図示記号の誤り	⇒別紙差替え	2024/8/21
376	令和4年度第2問解答	系統図の誤り	⇒別紙差替え	2024/8/7
383	令和4年度第3問解答例 ダクト図の作成	図示記号の誤り	⇒別紙差替え	2024/8/7
420	令和5年度第1問解答 雑用水揚水ポンプ	仕様、算定根拠の誤り	⇒別紙差替え	2024/7/26
422	令和4年度第2問解答	系統図の誤り	⇒別紙差替え	2024/8/7
422	令和5年度 第2問 解答	飲料水給水設備 系統図 PW 吐出側の弁組 	飲料水給水設備 系統図 PW 吐出側に逆止弁を追加 	2024/7/12

【注】正誤表は8月21日現在のものです。追加修正がある場合は、適宜、テキスト表紙に記載の主催2団体の各ホームページに、更新版を掲載致します。

P.170 ページ内、上図の差替え



P.249 図 5-18a の差替え

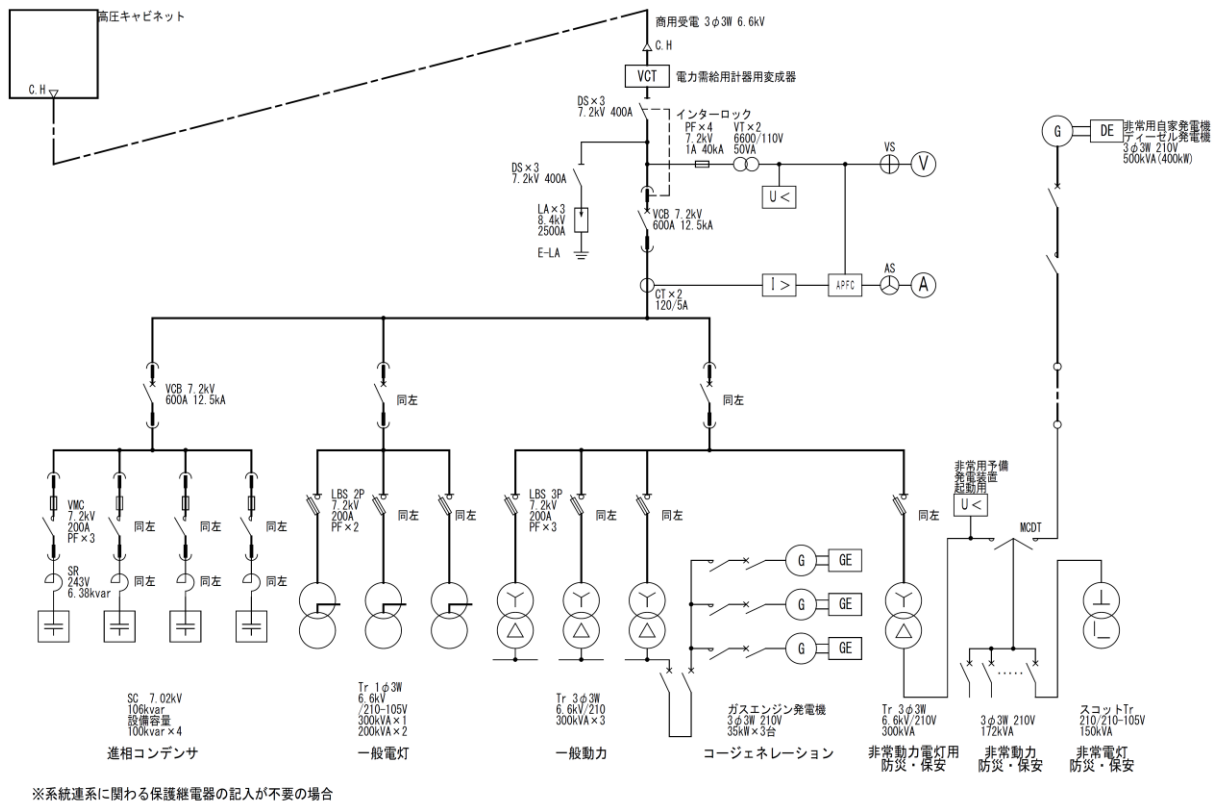


図 5-18a : 低圧非常用発電機とインターロック線の位置

P.318 の差替え

令和二年 選択問題 第1問

機器名	仕様		算定根拠
飲料水受水槽	有効容量	18 m ³	表 1-1 より使用者区分別の1日の飲料水給水量は、 事務所・シェアオフィス利用者 800人×80ℓ/(人・日)×0.3=19,200ℓ/日 レストラン利用者 300人×30ℓ/(人・日)×1=9,000ℓ/日 カフェ利用者 250人×20ℓ/(人・日)×1=5,000ℓ/日 施設従業員 40人×80ℓ/(人・日)×0.3=960ℓ/日 →小計 34.2 m ³ 設計条件 3) より飲料水受水槽の有効容量は、34.2 m ³ ×0.5=17.1 m ³ →18 m ³
飲料水高置水槽	有効容量	4 m ³	表 1-1 および上記計算より使用者区分ごとの飲料水の時間平均予想給水量は、 事務所・シェアオフィス利用者 19,200ℓ/日÷9h/日=2,134ℓ/h レストラン利用者 9,000ℓ/日÷10h/日=900ℓ/h カフェ利用者 5,000ℓ/日÷10h/日=500ℓ/h 施設従業員 960ℓ/日÷10h/日=96ℓ/h →小計 3,630ℓ/h 設計条件 4)、5) より飲料水ポンプの揚水量(ℓ/min)は、 3,630ℓ/h×2÷60(min/h)=121ℓ/min 設計条件 4) より飲料水の瞬時最大予想給水量(ℓ/min)は、 3,630ℓ/h×3÷60(min/h)=182ℓ/min 設計条件 6) より飲料水高置水槽の有効容量は、 (182ℓ/min -121ℓ/min)×30min+121ℓ/min×15min=3,645ℓ → 4 m ³
飲料水揚水ポンプ	全揚程	58m	断面図、設計条件 7)、12) より実揚程は、 (6-1) +6+4.5×5+5+3=41.5m 実揚程と設計条件 8) より全揚程は、 (41.5m+ (100kPa+10 kPa) ÷9.8) × (1+0.1) =58m
	電動機の定格出力	3.7kW	上記の吐水量・全揚程・および設計条件 5)、9) より所要動力は、 0.163×(121ℓ/min÷1,000) m ³ /min×58m÷(0.5×1.0) =2.29 kW 所要電力 2.29 を超えるもの選択すると表 1-2 より定格出力は、 3.7kW
雑用水高置水槽	有効容量	8 m ³	表 1-1 より使用者区分ごとの雑用水の時間平均予想給水量は、 事務所・シェアオフィス利用者 800人×80ℓ/(人・日)×0.7÷9h=4,978ℓ/h レストラン利用者 300人×30ℓ/(人・日)×0÷10h=0ℓ/h カフェ利用者 250人×20ℓ/(人・日)×0÷10h=0ℓ/h 施設従業員 40人×80ℓ/(人・日)×0.7÷10h=224ℓ/h 設計条件 2) より緑地散水の時間平均予想給水量は、1,800ℓ/h であるから、 合計の雑用水の時間平均予想給水量は、4,978ℓ/h +224ℓ/h +1,800ℓ/h=7,002ℓ/h 設計条件 3) より時間最大予想給水量は、 7,002ℓ/h÷60(min/h)×2=233ℓ/min 設計条件 3) より瞬時最大予想給水量は、 7,002ℓ/h÷60(min/h)×3=350ℓ/min 設計条件 6) より飲料水高置水槽の有効容量は、 (350ℓ/min -233ℓ/min)×30min+233ℓ/min×15min=7,005ℓ →8 m ³
ガス瞬間式湯沸器雑	号数	32号	(1号当たりの加熱能力) 1号は1ℓ/minの水を25℃ (=K) 上昇させる能力なので、1号当たりの加熱能力は、 4.2kJ/(kg・K)×25K×1ℓ/min×1.0kg/ℓ÷60(s/min) = 1.75kW/号 (号数) 上記と設計条件 10)、12) より 4.2kJ/(kg・K)×(42-10) K×25ℓ/min×1.0kg/ℓ÷60(s/min) ÷1.75 kW/号=32号

[注記]

上記「算定根拠」中の下線部は、答案用紙への記入時には省略しても構いません。

P.356 の差替え

第4問 浴室平面図面 解答例

第4問 次の条件により、「10階女子浴室平面図」を用いて、飲料水給水管、給湯管、排水管、通気管及び循環配管の配管図を作成せよ。

条件

- 1) 図示記号は、表4-1に示すものを使用すること。
- 2) 「10階女子浴室平面図」において、「※」印は、飲料水給水管、給湯管、排水管、通気管及び循環配管の接続方向を示す。
- 3) 水栓・金物金具類は、必要なものを記入すること。なお、シャワー付混合水栓は、答案用紙に記載あるもののみとする。
- 4) 女子浴室以外の配管は、記入しなくてよい。

表4-1、図示記号

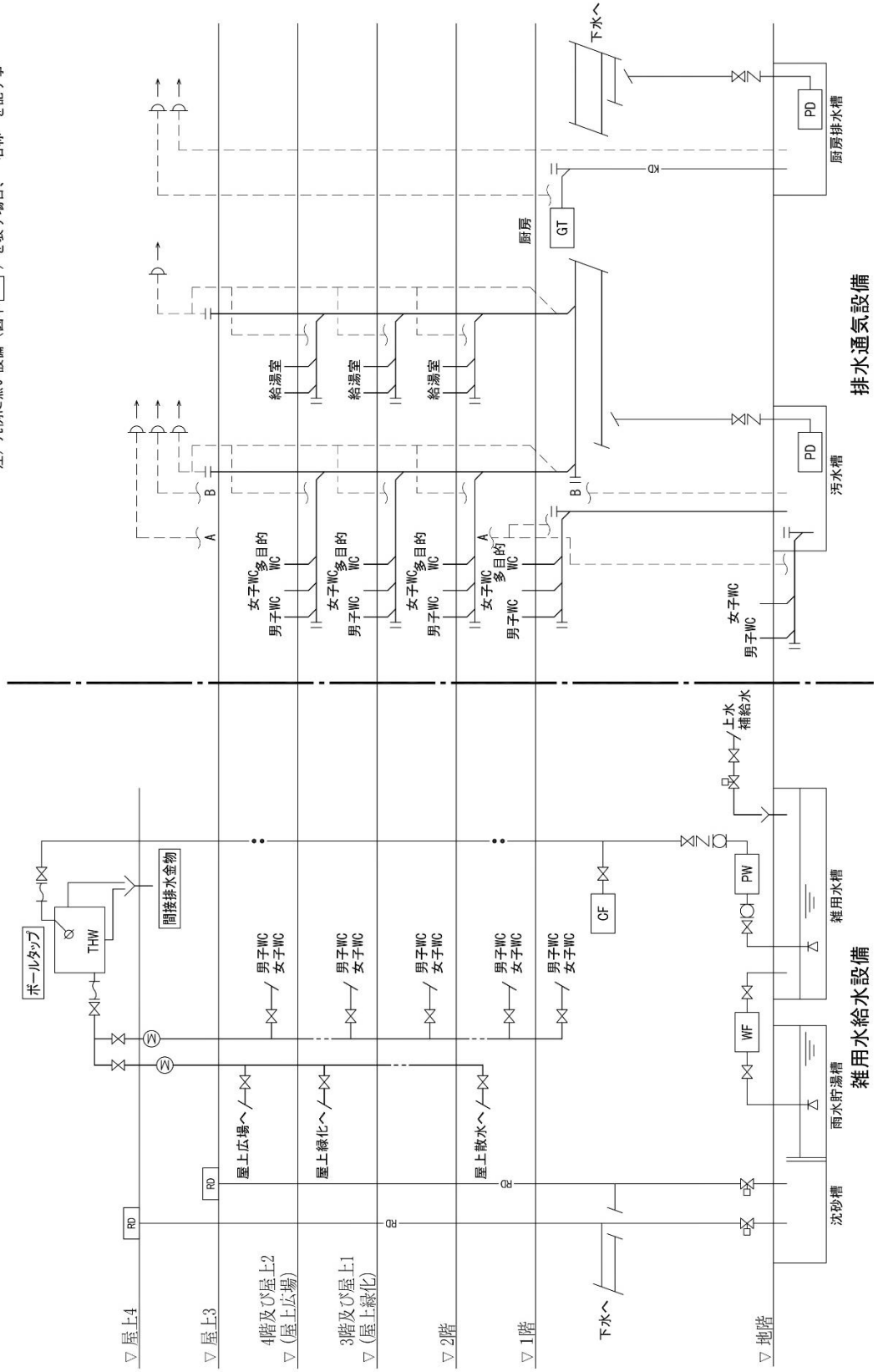
名称	図示記号	名称	図示記号	名称	図示記号	名称	図示記号	名称	図示記号
飲料水給水管	----	排水管	————	清掃用給水栓		浴槽循環吐出口金具		床下掃除口	——
給湯往管	— —	通気管	-----	浴槽用混合水栓		浴槽排水共栓(トラップ付き)		配管の立上り	—G—
給湯返管	— —	循環配管	—B—	浴槽循環吸込口金具		床排水金物			

P.376 の差替え

令和 4 年度 第 2 問 解答

凡例	名称	記号	名称	記号	名称	記号	名称	記号	名称	記号	名称	記号
	雑用水揚水ポンプ	PW	ルーフドレン	RD	雑用水給水管	---	通気管	---	防振継手	—○—	流量計	—①—
	雑用水高置水槽	THW	排水ポンプ	PD	雨水管	—RD—	電動二方弁	—△—	フレキシブルジョイント	—ト—		
	雨水処理装置	WF	グリース阻集器	GT	排水管	—	仕切弁	—X—	フート弁	△		
	薬液注入装置	CF	雑用水揚水管	—●—	厨房排水管	—●—	逆止弁	—K—	ベントキャップ	—D—		

注) 凡例に無い設備 (図中□) を表す場合、“名称”を記す事



排水通気設備

雑用水給水設備

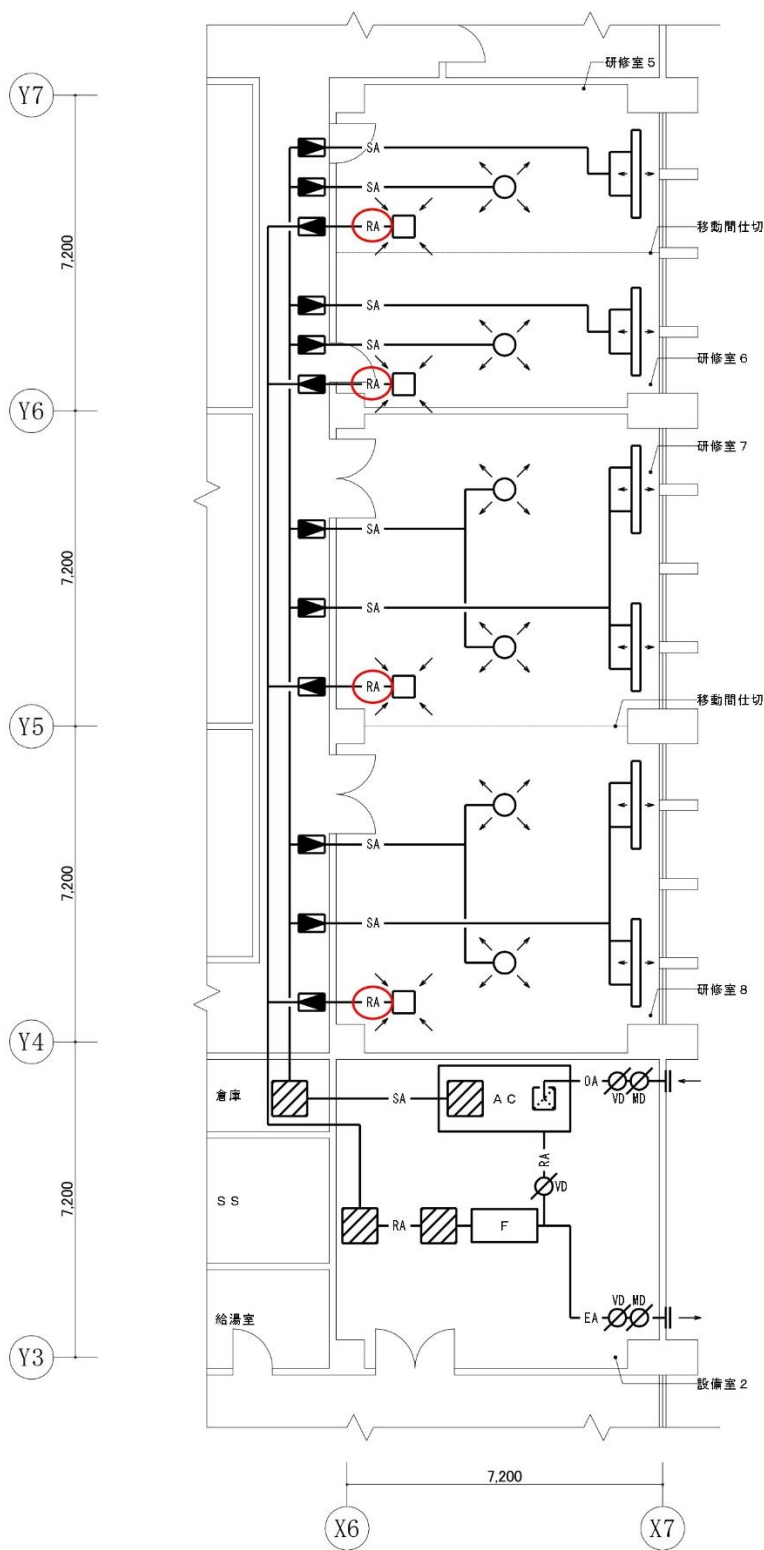
雨水貯湯槽

沈砂槽

汚水槽

厨房排水槽

P.383 の差替え



3階研修室5~8平面図

○ : 修正箇所

試験解答は縮尺 1 : 100

P.420 の差替え

令和5年度

第1問解答

機器名	仕様		算定根拠
雑用水受水槽	有効容量	13 m ³	表 1-1 より 1 日の雑用水の給水量は、 $1500 \times 20 \times 0.7 + 50 \times 80 \times 0.7 = 23,800$ L/日 23.8 m ³ /日 4 階バルコニーの給水量は 2 m ³ /日、雑用水槽は 1 日の給水量の 50% より $(23.8 + 2) \times 0.5 = 12.9$ m ³ → <u>13 m³</u>
雑用水揚水ポンプ	揚水量	160 L/min	雑用水の時間平均給水量は、 $(1500 \times 20 \times 0.7 \div 6 + 50 \times 80 \times 0.7 \div 10) + 1000$ $= 4780$ L/h 時間最大予想給水量は、時間平均給水量の 2 倍であることから $4780 \div 60 \times 2 = 159.3$ → <u>160 L/min</u>
	全揚程	50 m	実揚程：4+4+4.5+4.2+4.2+5+6+2=33.9m 摩擦抵抗 100kPa、吐出圧 10kPa、10%の余裕率より 全揚程 = {33.9 + (100+10) ÷ 9.8} × 1.1 = 49.63m → <u>50m</u>
	電動機の定格出力	3.7 kW	ポンプの揚水量 0.16 m ³ /min、全揚程 46m、余裕率 0.1、ポンプ効率 0.5、伝導効率 1 より ポンプの動力 = $0.163 \times 0.16 \times 50 \times (1 + 0.1) \div (0.5 \times 1) = 2.86$ kW → 表 2 より <u>3.7 kW</u>
雑用水高置水槽	有効容量	4 m ³	時間最大予想給水量 160 L/min、瞬時最大予想給水量 239 L/min、瞬時最大予想給水量の継続時間 30 分、揚水ポンプの最短運転時間 10 分であることから、高置水槽の容量は、 $(239 - 160) \times 30 + 160 \times 10 = 3970$ L → <u>4 m³</u>
自然冷媒ヒートポンプ給湯機	厨房の日給湯負荷	96 kWh/日	日給湯負荷 = $0.00116^{*1} \times 150 \times 10 \times (60 - 5) = 95.7$ → <u>96 kWh/日</u>
	加熱能力	8 kW	日給湯量 96 kWh/日、配管・給湯ユニット等の熱損失係数 1.1、経年係数 1.05、能力補償係数 1.05、ヒートポンプユニットの夜間貯湯運転時間 10h、ヒートポンプユニットの昼間追掛運転時間 5h より ヒートポンプの加熱能力 = $96 \times 1.1 \times 1.05 \times 1.05 \div (10 + 5) = 7.76$ → <u>8 kW</u>

[注記]

上記「算定根拠」中の下線部は、答案用紙への記入時には省略しても構いません。

解答の数値は、四捨五入、切り上げのどちらでも構いません。本解答は切り上げで作成しています。

*1 : 1kcal/h = 0.00116kW = 1 ÷ 860 (もしくは = 4.2 ÷ 3600)

P.422 の差替え

令和5年度 第2問解答

凡例

名称	記号	名称	記号	名称	記号	名称	記号	名称	記号
飲料水受水槽	TW	排水ポンプ	PD	排水管	—	定水位弁	—	防振継手	—
飲料水蓄水槽	THW	クリース阻集器	GT	厨房排水管	—K0—	電磁弁装置	—	フレキシブルジョイント	—
飲料水揚水ポンプ	PW	飲料水給水管	—●—	通気管	—	仕切弁	—	ベントキャップ	—
量水器	M	飲料水給水管	—○—	ポータルタップ	—	逆止弁	—		

