

給排水衛生計算編

・はじめにお読み下さい。

給排水衛生計算ソフトを作成するにあたり特に下記5項目について留意しました。

- 1、官庁物件に対応できるソフトであれば民間物件にも通用することから国土交通省大臣官房官庁営繕部設備・環境課監修の**建築設備設計基準**（以下設計基準と略す。）にあるデータを優先し、書式は計算書作成の手引きを尊重した形式にしています。
- 2、ソフトの**データの根拠**は特に重要となります。設計基準にないデータは学会、協会等のデータを引用し、出展を明らかにしております。
- 3、1人当りの給水量、給湯量については設計基準とその他のデータでは同じものもあれば異なるものもあります。また所轄の水道局の基準を優先する場合があります。対応としてはまず**設計基準を優先した数値を入力**します。それを**修正**できるような形式としています。
- 4、給水使用量は年々微増していますが、節水器具の設置により落ち着いた状態でありませす。給湯使用量は年々増加の傾向にあります。給湯のデータは設計基準では官庁施設を対象にしているため、いろんな建物の給湯計算を行うについてはデータ量が少ないです。また、その他の参考図書は実情にあったものであると両手を挙げて賛成することもできません。製造者（メーカー）のデータと設計手法を了解のもと引用しております。いづれにしても短時間でいろんな方法で算定し、比較してみてください。建物用途によっては全く異なった数値が算出される場合があります。ベテランはこれまでの経験からして、この計算方法を採用しようと容易に判断できると思いますが、初級・中級技術者は製造者や先輩に相談し、ノウハウを吸収して下さい。その積み重ねがユーザーそのもののノウハウになり、**上級技術者へと導くソフト**を目指しました。
- 5、VE提案に活用できるソフトを目標にしました。**正しいVEは省資源化**つまり地球にもやさしい技術となります。例えば配管内に任意の流量を通水することを前提にした場合、配管口径はいくらの口径になるのでしょうか？これまでは推奨流速を基準にグラフを読み取って決めていたと思います。それを正解とするのは試験問題の時だけです。配管が太くなれば流速は遅くなり、抵抗は減ります。細くなれば逆です。配管が太くなれば材料費の無駄と一概には言えません。ポンプが小さくなる場合もあります。消火配管の場合は発電機容量がワンランク小さくて済む場合もあります。これらのことを**ごく短時間で検討**できるソフトを目指しました。

目 次

給 水 編

- 給水計算ソフトの概要説明
- 給水人員算定
- 給水量算定
- 受水タンクの容量算定
- 高置タンクの容量算定
- 給水管の算定
- 給水管主管の算定（高置タンク）
- 給水管主管の算定（給水ユニット）
- 給水管主管の算定（系統集計）
- 高置タンクと揚水ポンプ
- 揚水管局部抵抗の算定
- 給水管主管の算定（系統集計）
- 受水タンクと給水ポンプユニット
- 配管摩擦抵抗の算定
- 受水タンクと給水ポンプユニット
- 増圧装置（直結ブースターポンプ）の揚程計算
- 高置タンク設置高さの算定
- 集合住宅の給水量算定
- 集合住宅の入力例

給 湯 編

- 給湯計算ソフトの概要説明
- 貯湯タンク・加熱能力の算定
- ボイラー加熱能力の算定
- ボイラー加熱能力・貯湯タンクの算定
- 共同浴場の給湯ボイラーの算定
- 循環ろ過装置の算定
- 給湯用膨張・補給水タンクの算定
- 給湯用循環ポンプの算定
- 給湯用配管の算定
- 瞬間式湯沸器の算定
- 貯湯式湯沸器の算定
- 電気温水器の算定
- ヒートポンプ給湯機の貯湯タンク・加熱能力の算定

排水・通気編

- 排水計算ソフトの概要説明
- 排水管・通気管の算定（横枝管）
- 排水管・通気管の算定（立管）
- 排水管・通気管の算定（立管・横主管）
- 排水管（屋外）の算定
- 雨水排水管（立管）の算定
- 雨水横走管の算定
- 排水ポンプ
- 排水管局部抵抗の算定
- 阻集器
- 浄化槽設備

消火編

- 消火計算ソフトの概要説明
- 屋内消火栓設備（1号消火栓）
- 屋内消火栓配管（1号消火栓）
- 屋内消火栓設備（2号消火栓）
- 屋内消火栓配管（2号消火栓）の算定
- 屋外消火栓設備
- 屋外消火栓配管の算定
- スプリンクラー設備
- スプリンクラー配管の算定
- 泡消火設備（フォームヘッド）
- 泡消火配管の算定
- 特定施設水道連結型スプリンクラー設備

LPガス編

- LPガス計算ソフトの概要説明
- LPG容器の算定（共同住宅）
- LPG容器の算定（一般）
- ガス消費量・配管の算定（枝管）
- ガス配管の圧力損失の算定（枝管）
- ガス配管の圧力損失の算定（主管）
- 共同住宅の圧力損失の算定

給排水衛生計算ソフト

給水編

給水計算ソフトの概要説明

- 1、各シートの計算結果が次シートへ連動するよう作成してあります。受水タンク容量やポンプ能力を算定するには、1日の使用水量を把握する必要があります。その根拠となるのが給水人員を把握することです。いきなりタンク容量を求めるシートに進むことはできません。
- 2、はじめに、施設を使用する人員を求めます。給水人員を算出することにより使用水量が決まり受水タンク、高置タンクの容量算定へと連動していきます。
- 3、給水人員を把握するのが困難な場合、例えば公園内の公衆便所は常時はほとんど使用しない状況にあってもイベントやお祭りの時には大勢の人が利用しますが、どれだけの人数が利用するかは予想できません。そのような場合は器具数による算定を行い給水量を求めます。
それでは利用人員がはっきりしている場合は器具数による算定は省略してよいのか？ということになりますがタンク容量の算定程度であればそれでもよろしいが配管口径や流量を求める場合は器具数によって決定しますので重要です。また設計基準に基づく計算書を作成する場合は必ず必要です。給水ポンプユニット算定での受水タンク出口給水管同時使用流量は給水累計負荷単位（器具数による累計）によって算出しますので、人員と器具による両方を計算することに慣れて下さい。給水量を算定するのは人員法が優先し、配管口径（流量）は器具数法、ポンプ算出は両方の比較と考えていただくとよいと思います。
- 4、人員と器具数による給水量の算定が役所も民間も同じですが、受水タンク、高置タンクの容量算定の考え方は異なります。シートの最上段に赤文字で一般用計算式、国交省計算式で表示（印刷にはできません。）してあります。要約すると一般は時間平均予想給水量の何時間分を貯水する考え方ですが、設計基準では時間最大予想給水量を基に算出します。両方計算するにしてもわずかな時間で出来ますので、比較してみてください。
- 5、次に等摩擦抵抗法による配管口径算定シートを用意しています。各トイレ等の給水群で各々計算する必要がありますので、建物規模が大きくなれば沢山の枚数になります。最上段の「次シートの追加」を利用して下さい。等摩擦法は器具負荷単位によって同時使用流量を決定し配管口径を算出しますが他に均等法があります。均等法は設置器具数が少ない場合に簡便的に利用はできますが、器具数が多い場合は実用には向きません。等摩擦抵抗による算定が理にかなっていますので均等法による算定シートは用意していません。

- 6、立主管・横主管（横枝管）の配管口径と流量を算出するには、器具給水単位法により算定します。高置タンクより下がりの立主管・横主管を求めます。給水ポンプユニット方式の場合はポンプユニットから上階へ向いての立主管・横主管を求めます。
- 7、主給水管の算定シートは立管が複数ある場合に算定します。給水ポンプユニット方式の場合は1系統であっても受水タンク以降の系統集計算定シートに必ず系統毎の給水累計負荷単位を入力して下さい。（主管の算定シートの累計単位を入力します。）ここで求められた流量がポンプユニットの算定シートの受水タンク出口給水管同時使用流量に連動します。
- 8、揚水ポンプの算定は一般用計算式と国交省計算式の2通りを用意しています。高置タンクが2通りの算定を用意していますので、それに連動しています。
- 9、ポンプユニットの算定も一般用と国交省用の2通りを用意しています。ポンプユニットの算定は給水累計負荷単位によって求められた数値（受水タンク出口給水管同時使用流量）と人員又は器具数によって算出した瞬時最大予想給水量との両方を比較し、大きな数値を採用します。
- 10、配管の摩擦損失水頭の計算は簡便法で十分と考えます。設計図や施工図の図面上で継手を集計しても現場ではその通りにならない場合が多いからです。どうしても継手を拾って詳細に求めたい場合は、揚水ポンプは局部抵抗の算定シートを利用し、給水ポンプユニット方式は代表器具の算定シートと主管の摩擦抵抗の算定シートで算出します。
- 11、器具給水単位法による算定シート等で公衆用か私室用かを選択する場合住宅関連以外は公衆用を選んで下さい。次に洗浄弁（FV）が多い場合と洗浄タンク（LT）が多い場合を選択する時は洗浄タンク（LT）が多い場合を選んで下さい。FVを選択すると実状より太い口径と水量が表示されます。設計基準では事務所建物はFVが多くてもLTでよいとなっています。学校・工場等休憩時間に集中する建物についてはFVで検討することも必要ですが、トイレブースの中に複数の方が入ることはありませんのでLTで十分と考えています。公衆用を選択すればLTが実状にあった口径で算出されます。
- 12、参考として集合住宅の給水量算定シートを用意してあります。集合住宅専用です。住戸の種別と戸数を入力するだけで瞬時最大給水量が算出されますがこのシートのみで完結します。他のシートに連動はしていません。

給排水衛生設備 給水量算定

人員により生活用水を算定する場合

| 使用者種別 | | 人員 N[人] | 1人1日 平均使用 水量 q [L/(d・人)] | 1日使用 水量 q _d [L/d] q _d = N・q | 1日平均 使用時間 t [h] | 時間平均 予想 給水量 Q _h [L/h] | 時間最大予想給水量 Q _{hm} [L/h] Q _{hm} = K ₁ ・Q _h | 瞬時最大予想給水量 Q _p [L/min] Q _p = K ₂ ・Q _{hm} /60 | |
|---|----------------|-----------------------------|-----------------------------------|--|------------------------------------|---|--|---|---|
| | | | | | | | K ₁ = 2.0 | K ₂ = 1.5 | |
| 大学 | 学生 | 3,000 | 55 | 165,000 | 6.0 | 27,500 | 55,000 | 1,375 | |
| | 学生 夜間 | 500 | 40 | 20,000 | 4.0 | 5,000 | 10,000 | 250 | |
| | 教師・職員 | 800 | 120 | 96,000 | 8.0 | 12,000 | 24,000 | 600 | |
| | 給食調理 | 1,000 | 10 | 10,000 | 4.0 | 2,500 | 5,000 | 125 | |
| 小計 | | 5,300 | | 291,000 | | 47,000 | 94,000 | 2,350 | |
| 銀行 | 在勤者 | 10 | 120 | 1,200 | 8.0 | 150 | 300 | 8 | |
| | 管理職員 | 3 | 120 | 360 | 8.0 | 45 | 90 | 3 | |
| 小計 | | 13 | | 1,560 | | 195 | 390 | 11 | |
| マーケット | 延べ客 | | 5 | | 8.0 | | | | |
| | 従業員 (延客に対する割合) | 5 | 120 | 600 | 8.0 | 75 | 150 | 4 | |
| 小計 | | 5 | | 600 | | 75 | 150 | 4 | |
| <div style="border: 1px solid black; padding: 10px; background-color: #e0f7fa;"> <p>給水量算定の補足説明</p> <ul style="list-style-type: none"> ・前頁人員を入力することによって、全て自動計算されています。 ・実験室系の外調機用として冷温水器を入力しました。 ・実験室系で一般の生活用水とは別に水を使うため実験用水と手入力し、時間当り給水量、時間を入力すると自動計算します。実験用水等、その他の欄はヒアリングによって入力します。 ・1日当りの使用水量は上書き変更できます。 </div> | | | | | | | | | |
| 生活用水合計 | | 5,318 | | 293,160 | | 47,270 | 94,540 | 2,365 | |
| 冷却塔補給水 | 冷凍機形式 | 補給水 係数 K ₃ | 冷凍機能力 H _{RC} [kW] | 1kW当り 冷却水量 q _c [L/(min・kW)] | 運転 時間 t _{ch} [h] | 時間平均 補給水量 Q _{ch} [L/h] | 時間最大補給水量 Q _{chm} [L/h] Q _{chm} = K ₄ ・Q _{ch} K ₄ = 1.5 | 瞬時最大補給水量 Q _p [L/min] Q _{cp} = Q _{chm} /60 | |
| | 吸収式冷温水機(二重効用) | | 0.01 | 100 | 4.8 | 8.0 | 288 | 432 | 8 |
| | 冷却塔補給水合計 | | 1日補給水量: | | 2,304 | | 288 | 432 | 8 |
| その他 | 用途 | | | 1日使用 水量 q _d [L/d] | 1日平均 使用時間 t _x [h] | 時間平均 予想給水量 Q _{xh} [L/h] | 時間最大予想給水量 Q _{xhm} [L/h] K _{x1} = 1.0 | 瞬時最大予想給水量 Q _{xp} [L/min] K _{x2} = 1.0 | |
| | 実験用水 | | | 7,500 | 5.0 | 1,500 | 1,500 | 25 | |
| | その他合計 | | | 7,500 | | 1,500 | 1,500 | 25 | |
| | 総合計 | | | 302,964 | | 49,058 | 96,472 | 2,398 | |

$$Q_{ch} = 60 \cdot K_3 \cdot q_c \cdot H_{RC}$$

K₁、K₄、K_{x1}: 時間最大使用係数

K₂、K_{x2}: 瞬時最大使用係数

給排水衛生設備
給水量算定

人員により生活用水を算定する場合

| 使用者種別 | | 人員 N[人] | 1人1日 平均使用 水量 q _d [L/(d・人)] | 1日使用 水量 q _d [L/d] q _d =N・q | 1日平均 使用時間 t [h] | 時間平均 予想 給水量 Q _h [L/h] | 時間最大予想給水量 | 瞬時最大予想給水量 |
|-------|-----|------------|--|---|-----------------------|---|---|--|
| | | | | | | | Q _{hm} [L/h] Q _{hm} =K ₁ ・Q _h K ₁ =2.0 | Q _p [L/min] Q _p =K ₂ ・Q _{hm} /60 K ₂ =1.5 |
| 事務所 | 在勤者 | 500 | 100 | 50,000 | 8.0 | 6,250 | 12,500 | 313 |
| | 管理者 | 50 | 100 | 5,000 | 8.0 | 625 | 1,250 | 32 |
| | 作業員 | 10 | 100 | 1,000 | 8.0 | 125 | 250 | 7 |
| 小計 | | 560 | | 56,000 | | 7,000 | 14,000 | 352 |

計算式の説明(国交省及び一般共通)

- ・人員N=560人は前シートの給水人員が自動入力されます。
ここで人員の変更は出来ません。前シートより変更して下さい。
(計算途中で正確な人員情報が入った場合にこのシートで変更が可能であれば一連の計算が統一出来ない為です。)
- ・1人1日平均使用量、使用時間が自動入力されますが変更したい場合は、上書き修正して下さい。
- ・受水タンク、高置タンク容量の選定をする場合一般(学会・協会)と多くの水道局規定では1日当たりの使用水量の何時間分としています。この場合時間平均予想給水量を基に計算します。
国交省設計基準では瞬時最大給水量を基に計算します。
- ・揚水ポンプ選定においては時間最大予想給水量が基準となり、給水ポンプユニット選定では瞬時最大給水量が基準になります。
- ・冷凍機、吸収式冷温水機がある場合は、冷却塔補給水を加算しますが、ここでは省略します。
- ・研究施設等で実験用水が必要となる場合はその他の欄に実験用水と記入して水量を加算しますがここでは省略します。
- ・令和3年版より事務所は1人当たり40~80Lになっていますが、都道府県の水道局は100Lとしているところが多いため100Lとしています。いずれにしてもグリーン卒の水量、使用時間は上書き変更できます。

| | | | | | | | | | |
|--------|----------|-----------------------------|-------------------------------|---|------------------------------------|---------------------------------------|--|---|--|
| 生活用水合計 | | 560 | | 56,000 | | 7,000 | 14,000 | 352 | |
| 冷却塔補給水 | 冷凍機形式 | 補給水 係数 K ₃ | 冷凍機能力 H _{RC} [kW] | 1kW当り 冷却水量 q _c [L/(min・kW)] | 運転 時間 t _{ch} [h] | 時間平均 補給水量 Q _{ch} [L/h] | 時間最大補給水量 Q _{chm} [L/h] Q _{chm} =K ₄ ・Q _{ch} K ₄ =1.5 | 瞬時最大補給水量 Q _p [L/min] Q _{cp} =Q _{chm} /60 | |
| | 冷却塔補給水合計 | | 1日補給水量: | | | | | | |
| | その他 | 用途 | | | 1日使用 水量 q _d [L/d] | 1日平均 使用時間 t _x [h] | 時間平均 予想給水量 Q _{xh} [L/h] | 時間最大予想給水量 Q _{xhm} [L/h] K _{x1} =1.0 | 瞬時最大予想給水量 Q _{xp} [L/min] K _{x2} =1.0 |
| | | その他合計 | | | | | | | |
| 総合計 | | | | 56,000 | | 7,000 | 14,000 | 352 | |

$Q_{ch} = 60 \cdot K_3 \cdot q_c \cdot H_{RC}$

K₁、K₄、K_{x1}: 時間最大使用係数

K₂、K_{x2}: 瞬時最大使用係数

給排水衛生設備 受水タンクの容量算定

・一般様式は時間平均です。
・国交省様式は時間最大です。

時間平均予想給水量より算定する場合

| 使用者種別 | | 人員 N[人] | 1人1日平均 使用水量 q [L/(d・人)] | 1日使用 水量 q _d [L/d] | 1日平均 使用時間 t [h] | 時間平均 予想給水量 Q _h [L/h] | 貯蔵時間 t ₁ [h] | タンク容量 Q _{TW} [L] |
|-------|-----|------------|-------------------------------|------------------------------------|-----------------------|---------------------------------------|----------------------------|------------------------------|
| 事務所 | 在勤者 | 500 | 100 | 50,000 | 8.0 | 6,250 | 4.0 | 25,000 |
| | 管理者 | 50 | 100 | 5,000 | 8.0 | 625 | 4.0 | 2,500 |
| | 作業員 | 10 | 100 | 1,000 | 8.0 | 125 | 4.0 | 500 |
| 小計 | | 560 | | 56,000 | | 7,000 | | 28,000 |

計算式の説明（一般様式）

- ・一般的には1日使用水量の何時間分または何割を貯水するかで決めています。
自治体の指導基準を確認のうえ貯留時間を入力して下さい。
このシートは1日使用水量の半分を貯水するものとして計算しました。
- ・このシートで人員、1人1日平均使用水量の変更は出来ません。
給水量算定シートに戻って変更して下さい。
- ・計算でタンク容量が決まっても水道引込管からの給水能力が十分かを判定する必要があります。
このシートは引込管径が40mmで1時間当たり7.8m³の給水能力あり、判定は○となります。
引込管径が30mmでは1時間当たり3.18m³の給水能力しかない為×となります。
合否判定は必ずして下さい。
尚、口径による給水能力は量水器能力を参考としています但し水道局の確認は必要です。
- ・受水タンクと高置タンク方式はタンクが2つあることによる衛生面とメンテナンスの問題が短所となってポンプ直送方式が多くなっていますが近年災害時対策として有効な高置タンク方式が見直されてきています。

| | | | | | | | |
|--------|----------|-------------------------------|--|------------------------------------|--|--|--------|
| 生活用水合計 | | | 56,000 | | 7,000 | | 28,000 |
| 冷却塔補給水 | 冷凍機形式 | 冷凍機能力 H _{RC} [kW] | 1kW当り 冷却水量 q _c [L/(min・kW)] | 運転 時間 t _{ch} [h] | 時間平均 補給水量 Q _{ch} [L/h] | | |
| | 冷却塔補給水合計 | | 1日補給水量: | | | | |
| | 用途 | | 1日使用 水量 q _d [L/d] | 1日平均 使用時間 t _x [h] | 時間平均 予想給水量 Q _{xh} [L/h] | | |
| その他 | その他合計 | | | | | | |
| 総合計 | | | 56,000 | | 7,000 | | 28,000 |

受水タンク容量合否判定

| | | | | |
|-------------------------------|------|---------------------|---|-----------------|
| q _d : 1日の使用給水量 | 56.0 | [m ³ /日] | 判定式 Q _{TW} ≥ q _d - q _s × t Q _{TW} ≤ q _s (24 - t) | 判定 -6.4 ○ |
| 引込管径 | 40 | [mm] | | |
| q _s : 水道引込管からの給水能力 | 7.80 | [m ³ /h] | 設計基準の式です。 | 124.8 ○ |
| t : 1日の平均使用時間 | 8.0 | [h] | | |
| Q _{TW} : 受水槽の有効容量 | 28.0 | [m ³] | | |

どうしても変更したい場合は
シートの保護を解除して
上書き変更します。

給水能力は量水器能力（某メーカー参考）としています。
水道局の確認は必要です。

給排水衛生設備 受水タンクの容量算定

時間最大予想給水量より算定する場合

| 使用者種別 | | 人員 N[人] | 1人1日平均 使用水量 q _d [L/(d・人)] | 1日使用 水量 q _d [L/d] | 1日平均 使用時間 t [h] | 時間最大 予想給水量 Q _{hm} [L/h] | 貯蔵時間 t _t [h] | タンク容量 Q _{TW} [L] |
|-------|-----|------------|--|------------------------------------|-----------------------|--|----------------------------|------------------------------|
| 事務所 | 在勤者 | 500 | 100 | 50,000 | 8.0 | 12,500 | 2.0 | 25,000 |
| | 管理者 | 50 | 100 | 5,000 | 8.0 | 1,250 | 2.0 | 2,500 |
| | 作業員 | 10 | 100 | 1,000 | 8.0 | 250 | 2.0 | 500 |
| 小計 | | 560 | | 56,000 | | 14,000 | | 28,000 |

計算式の説明(国交省様式)

- ・国交省の計算式は**時間最大給水量**の1~2時間分を貯水します。このシートは2時間で計算しました。1日使用水量の何時間分を貯水するといった考え方は有りませんので注意しておいて下さい。
- ・自治体の指導基準を確認する事が重要です。確固たる基準が有る場合はそちらが優先されます。
- ・このシートで人員、1人1日平均使用水量の変更は出来ません。給水量算定シートに戻って変更して下さい。
- ・計算でタンク容量が決まっても水道引込管からの給水能力が十分かを判定する必要があります。このシートは引込管径が40mmで1時間当たり7.8m³の給水能力あり、判定は○となります。引込管径が30mmでは1時間当たり3.18m³の給水能力しかない為×となります。合否判定は必ずして下さい。尚、口径による給水能力は量水器能力を参考としていますが水道局の確認は必要です。
- ・前頁の一般様式での計算と、たまたまタンク容量が同水量となりましたが、必ずしもなるものではありません。

| | | | | | | | |
|--------|----------|-------------------------------|--|------------------------------------|---|--|--------|
| 生活用水合計 | | | 56,000 | | 14,000 | | 28,000 |
| 冷却塔補給水 | 冷凍機形式 | 冷凍機能力 H _{RC} [kW] | 1kW当り 冷却水量 q _c [L/(min・kW)] | 運転 時間 t _{ch} [h] | 時間最大 補給水量 Q _{chm} [L/h] | | |
| | 冷却塔補給水合計 | 1日補給水量: | | | | | |
| その他 | 用途 | | 1日使用 水量 q _d [L/d] | 1日平均 使用時間 t _x [h] | 時間最大 予想給水量 Q _{xhm} [L/h] | | |
| | その他合計 | | | | | | |
| | 総合計 | | 56,000 | | 14,000 | | 28,000 |

受水タンク容量合否判定

| | | | | | | |
|-------------------------------|------|---------------------|--|----|-------|---|
| q _d : 1日の使用給水量 | 56.0 | [m ³ /日] | 判定式 Q _{TW} ≥ q _d - q _s × t | 判定 | -6.4 | ○ |
| 引込管径 | 40 | [mm] | | | | |
| q _s : 水道引込管からの給水能力 | 7.80 | [m ³ /h] | Q _{TW} ≤ q _s (24 - t) | | 124.8 | ○ |
| t: 1日の平均使用時間 | 8.0 | [h] | | | | |
| Q _{TW} : 受水槽の有効容量 | 28.0 | [m ³] | | | | |

給排水衛生設備 高置タンクの容量算定

時間平均予想給水量より算定する場合

| 使用者種別 | | 人員 N [人] | 1人1日平均 使用水量 q [L/(d・人)] | 1日使用 水量 q_d [L/d] | 1日平均 使用時間 t [h] | 時間平均 予想給水量 Q_h [L/h] | 貯蔵時間 t_i [h] | タンク容量 Q_{TWH} [L] |
|--|----------|------------------------|-------------------------------------|---------------------------|---------------------------------|------------------------------|-------------------|------------------------|
| 事務所 | 在勤者 | 500 | 100 | 50,000 | 8.0 | 6,250 | 2.0 | 12,500 |
| | 管理者 | 50 | 100 | 5,000 | 8.0 | 625 | 2.0 | 1,250 |
| | 作業員 | 10 | 100 | 1,000 | 8.0 | 125 | 2.0 | 250 |
| 小計 | | 560 | | 56,000 | | 7,000 | | 14,000 |
| <div style="border: 1px solid black; padding: 10px; background-color: #e0f7fa;"> <p>計算式の説明（一般様式）</p> <ul style="list-style-type: none"> 一般的には1日使用水量の何時間分、または受水タンクの何割を貯水するかで決めています。自治体の指導基準を確認のうえ貯留時間を入力して下さい。このシートは1日使用水量の2時間分を貯水するものとして計算しました。 このシートで人員・1人1日平均使用水量の変更は出来ません。給水量算定シートに戻って変更して下さい。 </div> | | | | | | | | |
| 生活用水合計 | | | | 56,000 | | 7,000 | | 14,000 |
| 冷却塔補給水 | 冷凍機形式 | 冷凍機能力 H_{RC} [kW] | 1kW当り 冷却水量 q_c [L/(min・kW)] | 運転 時間 t_{ch} [h] | 時間平均 補給水量 Q_{ch} [L/h] | | | |
| | 冷却塔補給水合計 | | 1日補給水量: | | | | | |
| | 用途 | | 1日使用 水量 q_d [L/d] | 1日平均 使用時間 t_x [h] | 時間平均 予想給水量 Q_{xh} [L/h] | | | |
| その他 | その他合計 | | | | | | | |
| 総合計 | | | | 56,000 | | 7,000 | | 14,000 |

X8

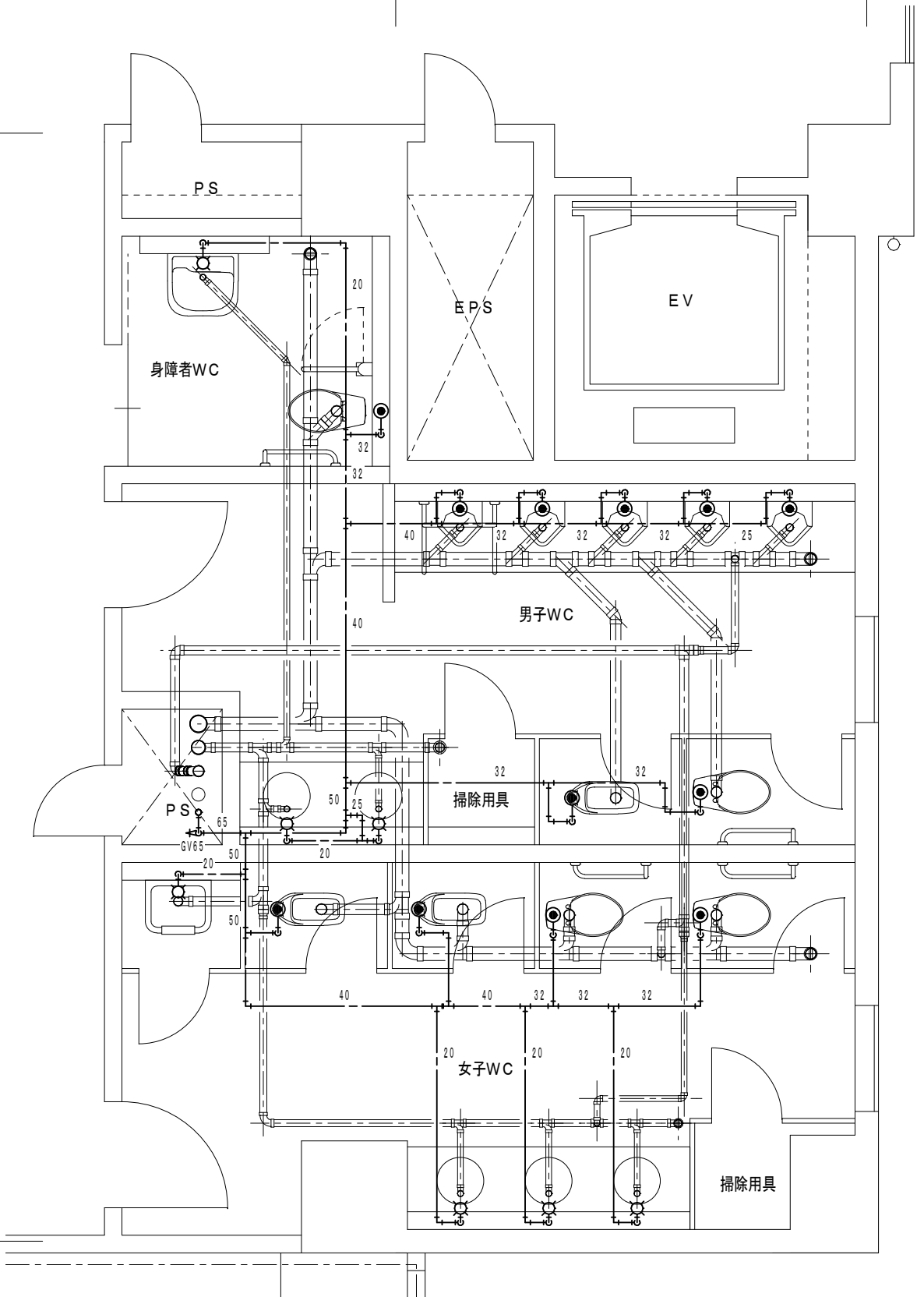
X9

4,000

Y2

9,400

Y1



3階便所給排水衛生設備詳細図 S = 1 / 50

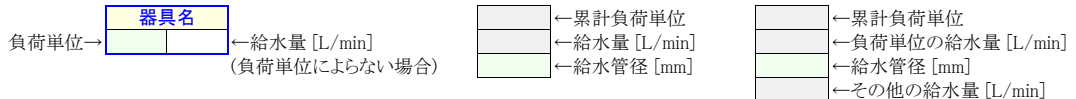
給排水衛生設備 給水管の算定

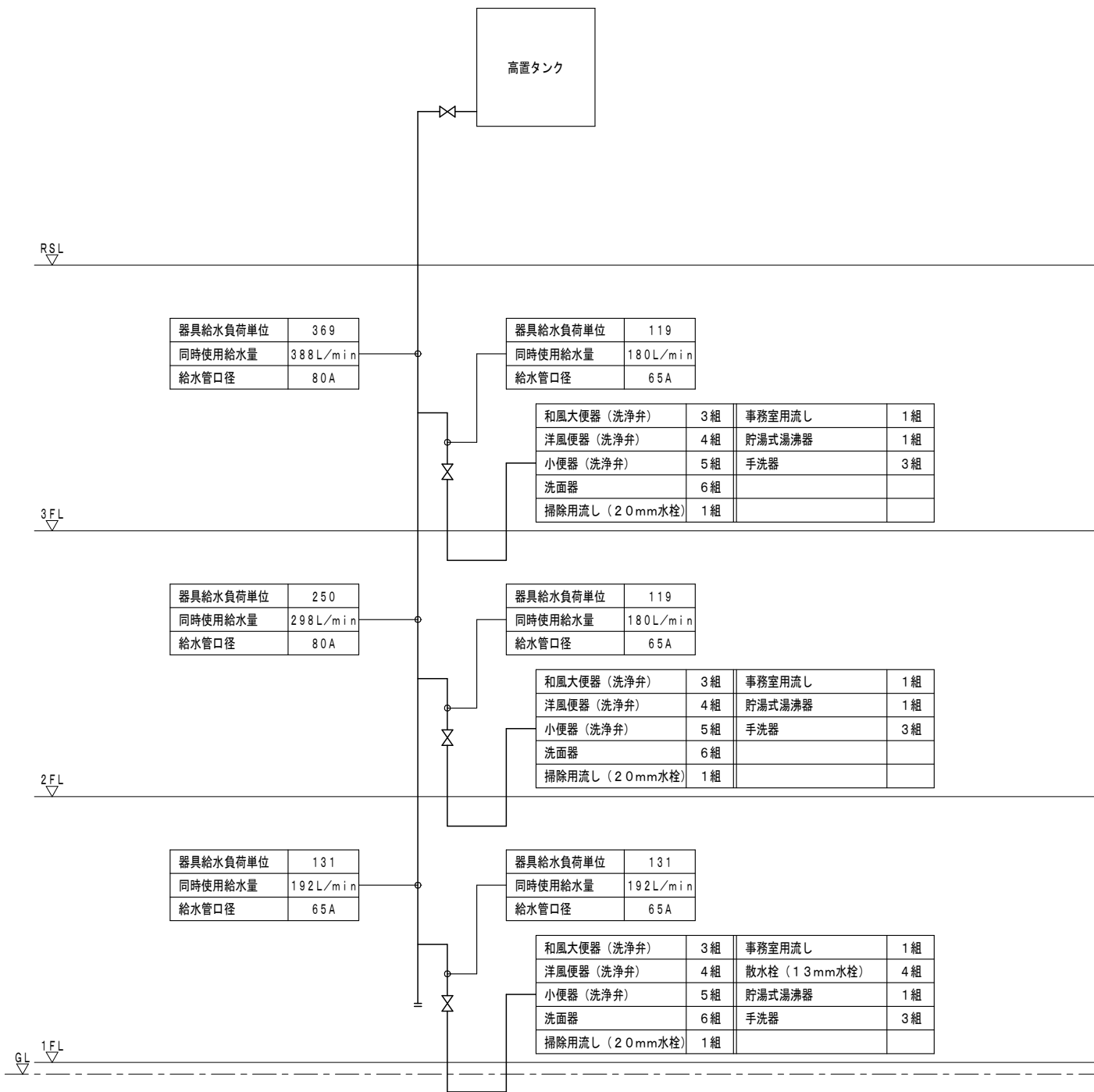
等摩擦抵抗法による場合

系統： 3階便所 管種： 硬質塩化ビニルライニング鋼管 種別： 公衆用 洗浄弁： 洗浄タンクが多い場合



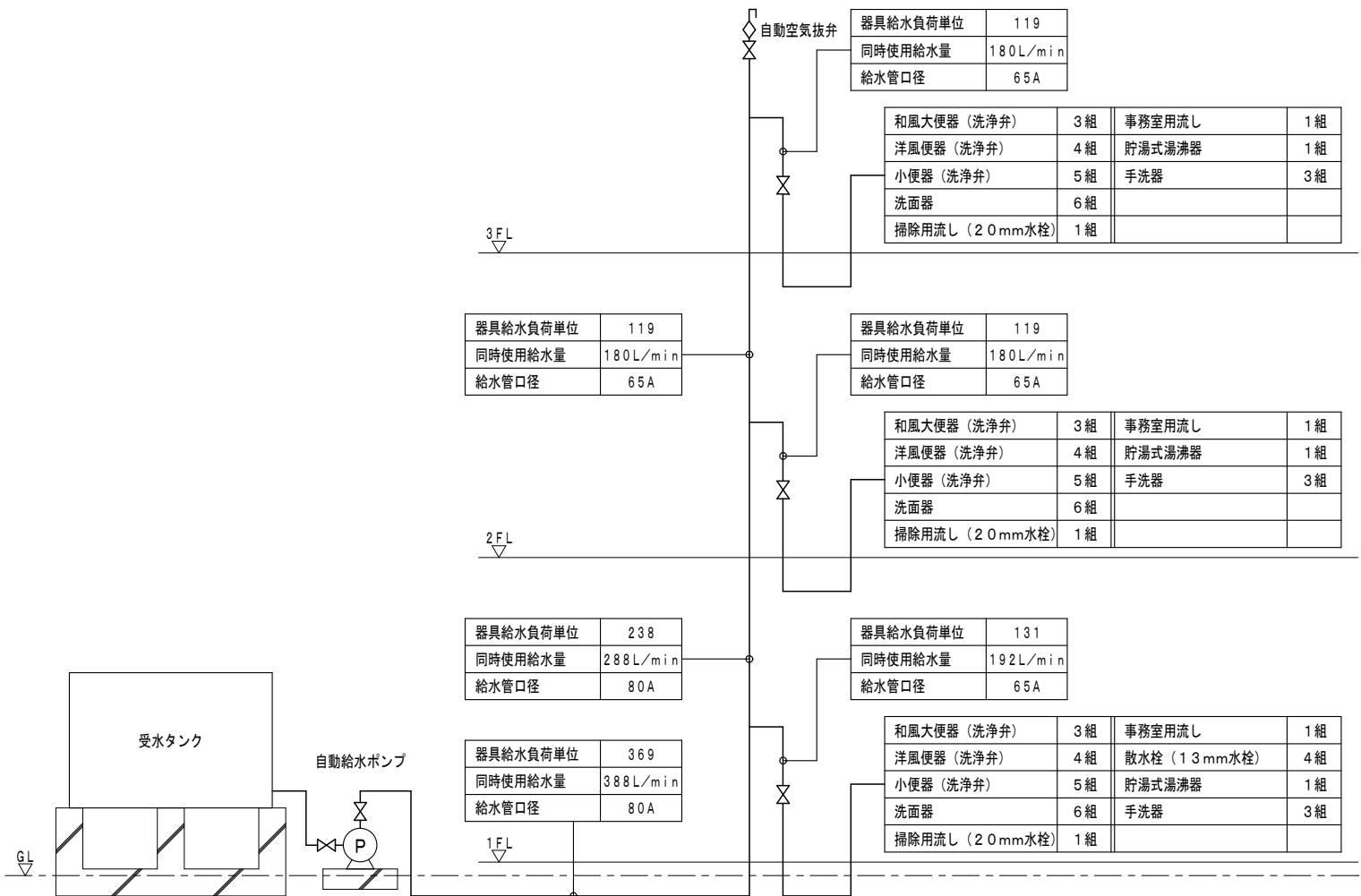
凡例



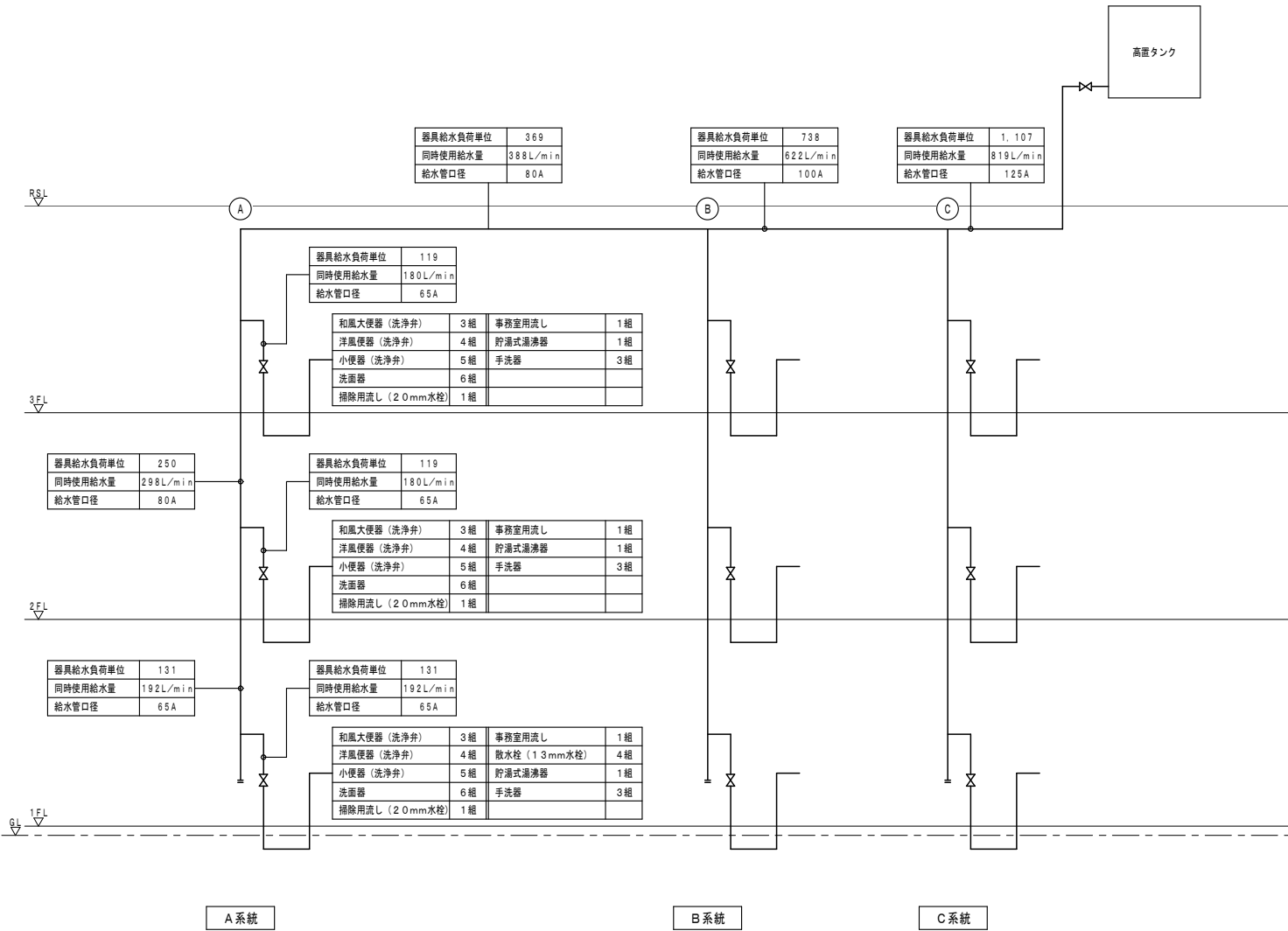


系統図一 1

RSL

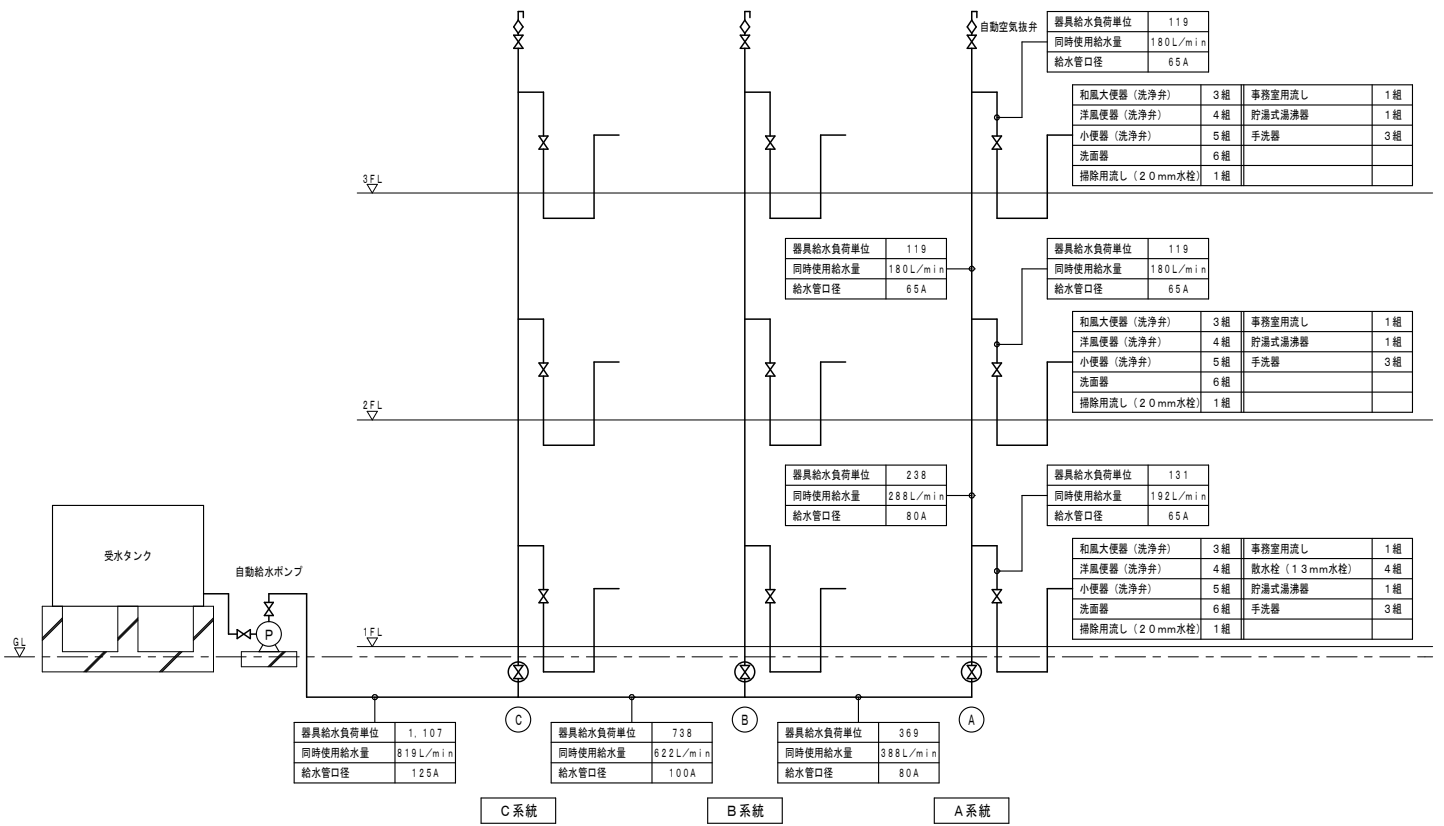


系統図-2



系統図一 3

RSI
▽



系統図一 4

給排水衛生設備

給水管主管の算定(系統集計)

| 受水タンク以降の系統集計(給水ポンプユニットの場合) | | | | | | | | |
|--|-----|--------------|-------|--|----------------------|----------------------|--------------------------|-----------|
| 系統記号 | 系統名 | 系統毎の給水累計負荷単位 | 区間 | 管種: 硬質塩化ビニルライニング鋼管 | | | 洗浄弁: | LT |
| | | | | 区画毎の給水負荷単位集計 | 同時使用流量 Q_1 [L/min] | その他の流量 Q_2 [L/min] | 合計流量 $Q_1 + Q_2$ [L/min] | 配管口径 [mm] |
| A | A系統 | 369 | | | | | | |
| | | | A~B | 369 | 388 | | 388 | 80A |
| B | B系統 | 369 | | | | | | |
| | | | B~C | 738 | 622 | | 622 | 100A |
| C | C系統 | 369 | | | | | | |
| | | | C~ポンプ | 1,107 | 819 | | 819 | 125A |
| D | | | | | | | | |
| E | | | | | | | | |
| <p>計算式の説明(国交省及び一般共通)</p> <ul style="list-style-type: none"> このシートの計算は立主管が複数ある場合の横主管と受水タンク出口給水管の同時使用流量、配管口径を求めたものです。 例題のB・C系統は便宜上A系統と同じ負荷単位としています。各系統の負荷単位は369です。受水タンク出口の負荷単位は3倍の1107となりますが流量は約2.1倍になります。これは負荷単位によって同時使用流量を流量線図(グラフ)より自動入力しています。 <p>※注記 一系統であったとしても(系統図-2)、必ずこのシートは計算して下さい。</p> | | | | | | | | |
| | | | | 受水タンク出口給水管の同時使用流量 $Q =$ <input type="text" value="819"/> [L/min] | | | | |
| | | | | 配管口径 = <input type="text" value="125A"/> [mm] | | | | |
| | | | | 流速 = <input type="text" value="1.08"/> [m/s] | | | | |
| | | | | 摩擦抵抗 $R =$ <input type="text" value="0.105"/> [kPa/m] | | | | |
| 備考 | | | | | | | | |

給排水衛生設備
高置タンクと揚水ポンプ

| 高置タンクと揚水ポンプ | | | | | | | | |
|---|-------------------|--------------------------|-------------------------|----------------------------------|----------|----------|----------------------|---------------|
| タンク | 高置タンク | タンク容量 | 決定タンク容量 | 高置タンクの容量 | | | 呼称容量 | |
| | | Q_{TWH} [L] | [m^3] | 幅 W [m] | 奥行 D [m] | 高さ H [m] | [m^3] | |
| | | 14,000 | 14 | 2.5 | 2.5 | 3.0 | 18.75 | |
| タンクと揚水ポンプ | 揚水ポンプ | 時間最大予想給水量 Q_{HM} [L/h] | 時間最大に対する割合 $K_1 (=1.0)$ | 計算式 | | | 揚水量 Q_{PW} [L/min] | 時間最大予想給水量算定方法 |
| | 高置タンク容量と揚水ポンプの関係式 | 14,000 | 1 | $Q_{PW} = K_1 \cdot Q_{HM} / 60$ | | | 234 | 人員で算定 |
| <p>タンクと揚水ポンプは次の式があります。</p> <p>Q_{TWH} : タンクの有効容量 [L] Q_P : 瞬時最大予想給水量 [L/min] $Q_P = 352$ [L/min] Q_{PW} : 揚水ポンプの揚水量 [L/min] $Q_{PW} = 234$ [L/min] t_1 : 瞬時最大予想給水量の継続時間(15~30分) $t_1 = 25$ [min] t_2 : 揚水ポンプの最短運転時間(10~15分) $t_2 = 15$ [min]</p> <p>$Q_{TWH} = 14,000$ [L] $Q_A = 6,460$ [L] 判定式: $Q_{TWH} \geq Q_A$ 判定: ○</p> | | | | | | | | |
| <p>備考</p> <p>1. 高置タンクの容量は高置タンクの容量算定シートの計算結果が自動入力されます。 2. 揚水ポンプの時間最大予想給水量は人員により算定した結果が自動入力されます。</p> | | | | | | | | |

| 揚水ポンプの算定 | | | | | | |
|--|---------------------|----------------|-------------------------|-------------------|-----------------|--|
| 使用管材名 | 配管口径 [mm] | 管内流速 v [m/s] | 1m当りの配管摩擦抵抗 R [kPa/m] | | | |
| 硬質塩化ビニルライニング鋼管 | 65A | 1.18 | 0.268 | | | |
| 区分 | 配管実長又は相当長 L [m] | | 抵抗・水頭高低差 [m] | 余裕係数 $K_2 (=1.1)$ | 揚程 H_{PW} [m] | |
| H_1 : 揚水管直管部分抵抗の算定 (揚水ポンプから高置タンクまでの配管実長) | 44 | | 1.21 | | | |
| H_2 : 揚水管局部抵抗の算定 (簡便法として $0.5 \cdot H_1$) | 22 | | 0.61 | | | |
| H_3 : 揚水管出口水頭の算定 ($H_3 = v^2 / 2 \cdot g$ $g=9.81$) | | | 0.08 | | | |
| H_4 : 受水タンク水位と揚水管出口の高低差 | | | 28.0 | | | |
| 計 $H = H_1 + H_2 + H_3 + H_4$ | | | 29.9 | 1.1 | 32.9 | |
| ポンプ電動機出力の算定式 | 揚水量 Q_{PW} [Lmin] | 全揚程 H [m] | ポンプ効率 η_p | 電動機出力 [kW] | | |
| 電動機出力 $P_m = \frac{Q_{PW} \cdot H}{6,120 \cdot \eta_p} \times 1.1$ | 234 | 32.9 | 0.45 | 3.08 | | |

| 揚水ポンプ仕様 (決定) | | | | | | | |
|--------------|---------|---------------------|---------|------------|----|----|------|
| 形式 | 口径 [mm] | 揚水量 Q_{PW} [Lmin] | 全揚程 [m] | 電動機出力 [kW] | 極数 | 台数 | 運転方式 |
| うず巻ポンプ | 50 | 234 | 32.9 | 3.7 | 4 | 2 | 自動交互 |

計算式の説明 (一般様式)

- ・ 系統図に基づき入力しました。
揚水量は時間最大予想給水量が基準となります。
- ・ 直管長を入力すると局部抵抗は直管長の50%が自動入力されます。
簡便法でなく詳細計算が必要な場合は揚水管局部抵抗の算定シートを利用して下さい。
- ・ 揚水ポンプ仕様 (決定) は製造者のカタログ等で確認の上、入力しています。

給排水衛生設備
高置タンクと揚水ポンプ

| 高置タンクと揚水ポンプ | | | | | | | | |
|-------------|-------------------|--|-------------|------------------------------|----------|----------|---|-------------------|
| タンク | 高置タンク | タンク容量 | 決定タンク容量 | 高置タンクの容量 | | | 呼称容量 | |
| | | Q_{TWH} [L] | [m^3] | 幅 W [m] | 奥行 D [m] | 高さ H [m] | [m^3] | |
| | | 7,000 | 7 | 1.5 | 2.0 | 3.0 | 9 | |
| タンクと揚水ポンプ | 揚水ポンプ | 時間最大予想給水量 | 時間最大に対する割合 | 計算式 | | | 揚水量 | 時間最大予想給水量 算定方法 |
| | | Q_{HM} [L/h] | $K_1(=1.0)$ | $Q_{PW}=K_1 \cdot Q_{HM}/60$ | | | Q_{PW} [L/min] | |
| | | 14,000 | 1 | | | | 234 | 人員で算定 |
| | 高置タンク容量と揚水ポンプの関係式 | 長時間高置タンク内に水が滞留するおそれがある場合はタンクと揚水ポンプは次の式で算定することができる。 Q_{TWH} : タンクの有効容量 [L] Q_P : 瞬時最大予想給水量 [L/min] Q_{PW} : 揚水ポンプの揚水量 [L/min] t_1 : 瞬時最大予想給水量の継続時間(15~30分) t_2 : 揚水ポンプの最短運転時間(10~15分) $Q_{TWH}=(Q_P-Q_{PW}) \cdot t_1+Q_{PW} \cdot t_2$ | | | | | | |
| | | | | | | | $Q_P = 352$ [L/min] $Q_{PW} = 234$ [L/min] $t_1 = 30$ [min] $t_2 = 15$ [min] $Q_{TWH} = 7,050$ [L] タンク決定容量 7 [m^3] | |
| | 備考 | 1. 高置タンクの容量は高置タンクの容量算定シートの計算結果が自動入力されます。 | | | | | | |

| 揚水ポンプの算定 | | | | | | |
|--|-----------|---------------------|-----------------------|------------------|-----------------|--|
| 使用管材名 | 配管口径 [mm] | 管内流速 v [m/s] | 1m当りの配管摩擦抵抗 R [kPa/m] | | | |
| 硬質塩化ビニルライニング鋼管 | 65A | 1.18 | 0.268 | | | |
| 区分 | | 配管実長又は相当長 L [m] | 抵抗・水頭高低差 [m] | 余裕係数 $K_2(=1.1)$ | 揚程 H_{PW} [m] | |
| H_1 : 揚水管直管部分抵抗の算定 (揚水ポンプから高置タンクまでの配管実長) | | 44 | 1.21 | | | |
| H_2 : 揚水管局部抵抗の算定 (簡便法として $0.5 \cdot H_1$) | | 22 | 0.61 | | | |
| H_3 : 揚水管出口水頭の算定 ($H_3 = v^2/2 \cdot g$ $g=9.81$) | | | 0.08 | | | |
| H_4 : 受水タンク水位と揚水管出口の高低差 | | | 28.0 | | | |
| 計 $H = H_1 + H_2 + H_3 + H_4$ | | | 29.9 | 1.1 | 32.9 | |
| ポンプ電動機出力の算定式 | | 揚水量 Q_{PW} [Lmin] | 全揚程 H [m] | ポンプ効率 ηp | 電動機出力 [kW] | |
| 電動機出力 $P_m = \frac{Q_{PW} \cdot H}{6,120 \cdot \eta p} \times 1.1$ | | 234 | 32.9 | 0.45 | 3.08 | |

| 揚水ポンプ仕様 (決定) | | | | | | | |
|--------------|---------|---------------------|---------|------------|----|----|------|
| 形式 | 口径 [mm] | 揚水量 Q_{PW} [Lmin] | 全揚程 [m] | 電動機出力 [kW] | 極数 | 台数 | 運転方式 |
| うず巻ポンプ | 50 | 234 | 32.9 | 3.7 | 4 | 2 | 自動交互 |

計算式の説明 (国交省様式)

- ・ 系統図に基づき入力しました。
揚水量は時間最大予想給水量が基準となります。
- ・ 直管長を入力すると局部抵抗は直管長の50%が自動入力されます。
簡便法でなく詳細計算が必要な場合は揚水管局部抵抗の算定シートを利用して下さい。
- ・ 揚水ポンプ仕様 (決定) は製造者のカタログ等で確認の上、入力しています。

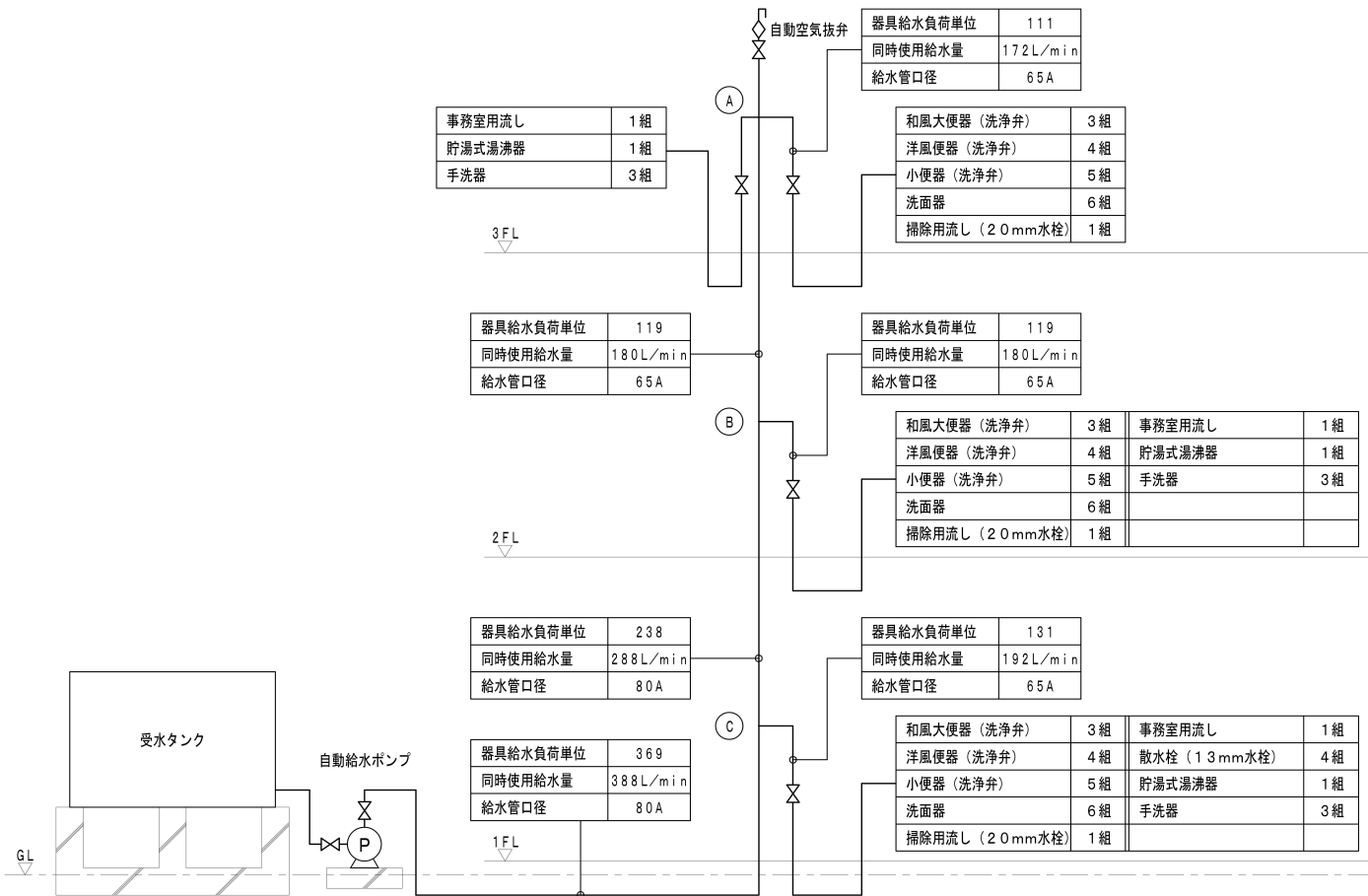
給排水衛生設備

受水タンクと給水ポンプユニット

| 受水タンクと給水ポンプユニット | | | | | | | |
|---|---|----------------------|---|------------|-------------------------|----------------|-------------------|
| タンク | 受水タンク | タンク容量 | 決定タンク容量 | 受水タンクの容量 | | | 呼称容量 |
| | | Q_{TWH} [L] | [m ³] | 幅 W [m] | 奥行 D [m] | 高さ H [m] | [m ³] |
| | | 28,000 | 28 | 4.0 | 3.0 | 3.0 | 36.0 |
| 給水ポンプユニット | 瞬間最大予想給水量 | 受水タンク出口給水管同時使用流量 | ユニット給水量 | 給水ポンプ台数 | 給水ポンプ1台当りの給水量 | 瞬間最大予想給水量の算定方法 | |
| | Q_P [L/min] | Q [L/min] | $Q_P > Q$ のとき = Q_P $Q_P \leq Q$ のとき = Q Q_{PU} [L/min] | N [台] | $Q_{PU}' = Q_{PU}/N$ | | |
| | 352 | 388 | 388 | 2 | 194.0 | 人員で算定 | |
| 給水ポンプユニットの揚程計算 | | | | | | | |
| 配管水頭の計算： | | | | | 簡便法で計算 | | |
| ユニット給水量 | 配管材料 | | 配管口径 | 管内流速 | 1m当りの配管摩擦抵抗 R [kPa/m] | | |
| Q_{PU} [L/min] | 硬質塩化ビニルライニング鋼管 | | [mm] | v [m/s] | | | |
| 388 | | | 80A | 1.40 | 0.303 | | |
| 区分 (簡便法) | | | 配管実長又は相当長 L [m] | 抵抗・水頭 | 余裕係数 | 揚程 | |
| | | | | 高低差 [m] | $K_2(=1.1)$ | H_{PW} [m] | |
| 給 水 ポ ン プ ユ ニ ッ ト | H_1 : 給水管直管部抵抗の算定 (受水タンクから代表給水器具までの配管実長) | | | 100 | 3.09 | | |
| | H_2 : 給水管局部抵抗の算定 (簡便法として $1.0 \cdot H_1$) | | | 100 | 3.09 | | |
| | H_3 : 受水タンク水位と代表給水器具の高低差 | | | | 8.00 | | |
| | H_4 : 代表給水器具の必要最少圧力に相当する高さ ($=P/9.81$) | | | | 7.2 | | |
| | 計 $H = H_1 + H_2 + H_3 + H_4$ | | | | 21.4 | 1.1 | 23.5 |
| 区分 (詳細法) | | | 配管摩擦抵抗 [kPa] | 抵抗・水頭 | 余裕係数 | 揚程 | |
| | | | | 高低差 [m] | $K_2(=1.1)$ | H_{PW} [m] | |
| H' : 配管の抵抗 (配管摩擦抵抗の算定より) ($=kPa/9.81$) | | | | | | | |
| H_3 : 受水タンク水位と代表給水器具の高低差 | | | | | | | |
| H_4 : 代表給水器具の必要最少圧力に相当する高さ ($=P/9.81$) | | | | | | | |
| 計 $H = H' + H_3 + H_4$ | | | | | 1.1 | | |
| ポンプユニット仕様 (決定) | | | | | | | |
| 形式 | 口径 [mm] | 揚水量 Q_{PW} [L/min] | 全揚程 [m] | 電動機出力 [kW] | 極数 | 運転方式 | |
| インバータ制御 | 40A | 194 | 24 | 0.75 × 2 | 4 | 自動交互並列 | |
| 備考 | | | | | | | |

計算式の説明 (国交省及び一般様式)

- 給水ポンプユニットの給水量は Q_P と Q のいずれか大きい値を採用します。
- 瞬間最大予想給水量は人員で算定すると選択していますが、器具数で選択すると354Lと表示されます。
- 配管水頭の計算は簡便法で計算していますが詳細法は次頁で説明します。
- ポンプユニット仕様 (決定) は製造者カタログ等を参考に入力しています。
- 国交省と一般様式は別シートになっていますが、たまたま受水タンク容量が同じであったため一枚にまとめました。



系統図-5

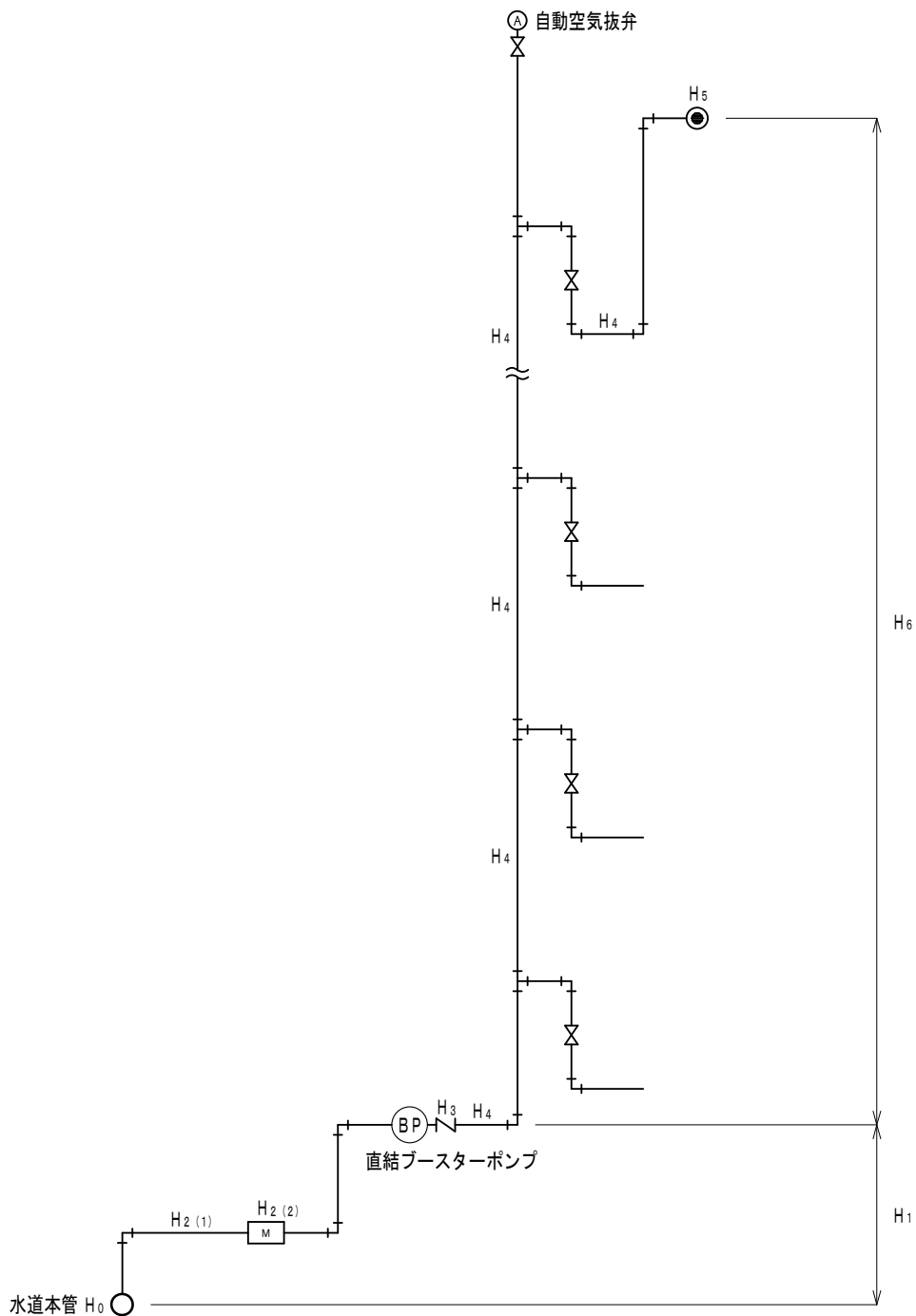
計算式の説明 (国交省及び一般共通)

- ・ 代表給水器具とは、高低差と器具の必要最小圧力の和が最大となる器具のことです。
- ・ このシートは配管の抵抗を簡便法でなく**詳細法**で求めています。簡便法の場合は使いません。
- ・ 3階WCの多目的トイレが該当するため、計算してみると仕切弁以降の摩擦抵抗の累計は12.68kpaと算出されます。

給排水衛生設備

受水タンクと給水ポンプユニット

| 受水タンクと給水ポンプユニット | | | | | | | |
|--|----------------|--------------------------|--|------------------|--|-----------------------------|-----------|
| タンク | 受水タンク | タンク容量 | 決定タンク容量 | 受水タンクの容量 | | | 呼称容量 |
| | | Q_{TW} [L] | [m^3] | 幅 W [m] | 奥行 D [m] | 高さ H [m] | [m^3] |
| | | 28,000 | 28 | 4.0 | 3.0 | 3.0 | 36.0 |
| 給水ポンプユニット | 瞬間最大 予想給水量 | 受水タンク出口 給水管同時 使用流量 | ユニット給水量 $Q_p > Q$ のとき = Q_p $Q_p \leq Q$ のとき = Q | 給水ポンプ 台数 | 給水ポンプ1台 当りの給水量 Q_{PU}' [L/min] | 瞬間最大予 想給水量の 算定方法 | |
| | Q_p [L/min] | Q [L/min] | Q_{PU} [L/min] | N [台] | $Q_{PU}' = Q_{PU}/N$ | 器具数で算定 | |
| | | 354 | 388 | 388 | 2 | 194.0 | |
| 給水ポンプユニットの揚程計算 | | | | | | | |
| 配管水頭の計算： | | | | | 詳細法で計算 | | |
| ユニット給水量 Q_{PU} [L/min] | 配管材料 | | | 配管口径 [mm] | 管内流速 v [m/s] | 1m当りの配管摩擦 抵抗 R [kPa/m] | |
| 388 | 硬質塩化ビニルライニング鋼管 | | | 80A | 1.40 | 0.303 | |
| 区分 (簡便法) | | | 配管実長 又は相当長 L [m] | 抵抗・水頭 高低差 [m] | 余裕係数 $K_2(=1.1)$ | 揚程 H_{PW} [m] | |
| H_1 ：給水管直管部抵抗の算定 (受水タンクから代表給水器具までの配管実長) | | | | | | | |
| H_2 ：給水管局部抵抗の算定 (簡便法として $1.0 \cdot H_1$) | | | | | | | |
| H_3 ：受水タンク水位と代表給水器具の高低差 | | | | | | | |
| H_4 ：代表給水器具の必要最少圧力に相当する高さ ($=P/9.81$) | | | | | | | |
| 計 $H = H_1 + H_2 + H_3 + H_4$ | | | | | | 1.1 | |
| 区分 (詳細法) | | | 配管 摩擦抵抗 [kPa] | 抵抗・水頭 高低差 [m] | 余裕係数 $K_2(=1.1)$ | 揚程 H_{PW} [m] | |
| H' ：配管の抵抗(配管摩擦抵抗の算定より) ($=kPa/9.81$) | | | 58.65 | 5.98 | | | |
| H_3 ：受水タンク水位と代表給水器具の高低差 | | | | 8.00 | | | |
| H_4 ：代表給水器具の必要最少圧力に相当する高さ ($=P/9.81$) | | | | 7.2 | | | |
| 計 $H = H' + H_3 + H_4$ | | | | | 21.2 | 1.1 | 23.3 |
| ポンプユニット仕様 (決定) | | | | | | | |
| 形式 | 口径 [mm] | 揚水量 Q_{PW} [Lmin] | 全揚程 [m] | 電動機出力 [kW] | 極数 | 運転方式 | |
| インバータ制御 | 40A | 194 | 24 | 0.75×2 | 4 | 自動交互並列 | |
| 備考 | | | | | | | |
| <p>計算式の説明 (国交省及び一般共通)</p> <ul style="list-style-type: none"> ・前頁の摩擦抵抗の合計が自動入力されます。 ・簡便法と比較してもほぼ同じ揚程となります。 この計算によって簡便法で十分であることが理解していただけると幸いです。 ・ポンプユニット仕様 (決定) は製造者カタログ等を参考に入力しています。 | | | | | | | |



給水系統図

| | |
|--------------------|---|
| H ₀ | 水道局確認が必要です。入力例は0.2MPaとしています。20mに相当です。 |
| H ₁ | 入力例は1.2mとしています。 |
| H ₂ (1) | 入力例は2.0mとしています。詳細は配管抵抗算定のシートで求めます。 |
| H ₂ (2) | 入力例は3.0mとしています。口径、水量で変わりますのでメーカーカタログで確認して下さい。 |
| H ₃ | 入力例は7.0mとしています。口径、水量で変わりますのでメーカーカタログで確認して下さい。 |
| H ₄ | 入力例は3.5mとしています。詳細は配管抵抗算定のシートで求めます。 |
| H ₅ | 入力例は7.2mとしています。大便器フラッシュ弁の必要最小圧力としています。 |
| H ₆ | 入力例は20.5mとしています。 |

給排水衛生設備

増圧装置（直結ブースターポンプ）の揚程計算

増圧ポンプの揚程計算

H_0 : 配水管(水道本管)の圧力 [m]

H_1 : 配水管とブースターポンプの高低差 [m]

$H_{2(1)}$: ポンプ上流(吸込)側の配管抵抗損失 [m]

$H_{2(2)}$: 量水器の抵抗損失 [m]

H_3 : 逆流防止装置の損失 [m]

H_X : 増圧装置直前の圧力 [m]
 $H_X = H_0 - (H_1 + H_2 + H_3)$

※ $H_X > 0$ の場合逆流防止装置は上流側に設置

$H_X < 0$ の場合逆流防止装置は下流側に設置

H_4 : ポンプ下流(吐出)側の配管抵抗損失 [m]

H_5 : 末端最高水位給水器具の必要最少圧力 [m]

H_6 : ポンプと末端最高水位給水器具との高低差 [m]

H' : 増圧装置の吐水圧
※ $H_X > 0$ の場合 $H' = H_4 + H_5 + H_6$
 $H_X < 0$ の場合 $H' = H_3 + H_4 + H_5 + H_6$
 H_X 選択 : ∴ $H' =$ [m]

H : 増圧装置の増圧ポンプの全揚程
 $H = H_1 + H_2 + H_3 + H_4 + H_5 + H_6 - H_0$ ∴ $H =$ [m]

備考

- 必要に応じて10～20%の余裕係数を見込んで下さい。
- 配管抵抗は、シート名「配管抵抗」より算出した値を入力します。

給排水衛生設備 高置タンク設置高さの算定

| 高置タンク設置高さの算定 | | |
|--|---------------------|------------------|
| 区分 (詳細法) | 配管 摩擦抵抗 [kPa] | 抵抗 高低差 [m] |
| $H =$ 高置水槽給水出口と最上階代表器具との高低差 | | |
| $H_1 =$ 配管抵抗(配管抵抗算定の結果より) (=Kpa/9.81) | 33.4 | 3.5 |
| $H_2 =$ 代表給水器具の必要最小圧力 | 70.0 | 7.2 |
| $H_3 =$ 代表給水器具の床面からの給水接続高さ | | 0.3 |
| $H = H_1 + H_2 - H_3$ | | 10.4 |

備考

- 配管の抵抗 H_1 は、シート名「配管抵抗」より算定した値を入力します。
立管、横引管の同時使用水量は、シート名「給水管主管の算定(高置タンク)」より求めた水量をシート名「配管抵抗」の流量に入力し、実長及び付属品等を入力して配管の全抵抗を算定します。
- 代表給水器具の必要最小圧力は下表参照

| 器具名 | 最小圧力 [kPa] | 最小圧力 [m] |
|---------------|---------------|-------------|
| 便器洗浄弁 | 70 | 7.2 |
| 便器ロータンク | 30 | 3.1 |
| シャワー | 70 | 7.2 |
| 水栓類(一般) | 30 | 3.1 |
| 水栓類(自動水栓) | 60 | 6.2 |
| 瞬間湯沸器(7~16号) | 50 | 5.1 |
| 瞬間湯沸器(22~30号) | 80 | 8.2 |

計算式の説明

- このシートの配管抵抗は系統図-1に基づき高置タンクより3階大便器迄の高さを算定したものです。



Bマンション 立面図

給排水衛生設備

給水量算定 (集合住宅の場合の参考資料)

| 人員により生活用水を算定する場合 | | | | | | | |
|--|-------|-------------|-----|-----|--------------|-------|--|
| 建物用途 | 使用者種別 | 使用者算出方法・計算式 | | | 給水人員 N[人] | 参考資料 | |
| | | 定数 | 単位 | 戸数 | | | |
| 住宅施設 | 集合住宅 | 1DK | 2 | 人/戸 | 20 | 40.0 | |
| | | 2DK | 3.5 | 人/戸 | 20 | 70.0 | |
| | | 3DK | 4 | 人/戸 | 20 | 80.0 | |
| | | 4LDK | 5 | 人/戸 | 20 | 100.0 | |
| | | | | | | | |
| | | | | | | | |
| | | | | | | | |
| | | | | | | | |
| | | | | | | | |
| | | | | | | | |
| <div style="border: 1px solid black; padding: 10px; background-color: #e0f7fa;"> <p>計算式の説明</p> <ul style="list-style-type: none"> ・住宅種別を選択し、戸数を入力するとBL基準と東京都水道局基準による瞬時最大給水量を自動計算します。 ・BL基準での算出は1戸当たりの人数を4人に換算して戸数が入力されます。 ・給水ポンプユニット選定では瞬時最大給水量が基本となります。 ・このシートは受水タンク、給水ポンプユニット等他の計算シートには連動していません。 </div> | | | | | | | |
| | | | | | 290 | | |

優良住宅部品認定基準による給水量算定

1人1日当りの平均使用水量：250L

1戸当りの平均人数：4人

10戸未満

$$Q = 42P^{0.33}$$

10戸～600未満

$$Q = 19P^{0.67}$$

600戸以上

$$Q = 2.8P^{0.97}$$

P：1戸当り平均4人に換算した住戸数

$$P = \boxed{73} \text{ [戸]}$$

Q：瞬時最大給水量

$$Q = \boxed{337} \text{ [L/min]}$$

東京都水道局基準による給水算定

1～30人

$$Q = 26N^{0.36}$$

31～200人

$$Q = 15.2N^{0.51}$$

N：人員

Q：瞬時最大給水量

$$Q = \boxed{274} \text{ [L/min]}$$

共同住宅の入力例について説明します

1. 最遠隔8階の3DKで0.2Mpa(2k)の圧力が確保できるにはポンプ揚程をいくらで算定したらよいかを求めます。
2. 8階から7階(4.2L/min)、7階から6階(5.3L/min)と順に集合住宅の場合の給水量算定シートで水量を求めます。
1階のH点迄で7枚の計算シートが必要になります。
3. 続いて順にポンプ迄の水量を求めるとポンプの吐水量は32.4L/minが算出されます。
4. 上記3迄求めたら配管摩擦抵抗の算定(独立シート)で摩擦抵抗を算出します。
5. 住戸内電気温水器@から8階PS内住宅バルブ迄から始まって順にポンプW迄の配管抵抗を算定すると91.37kpa(9.4m)算出されます。
@~A迄は水量を便宜上4.2L/minとしています。電気温水器へは最大2.5L/min程度ですので流速も2m/s未満になり、もう少し抵抗も下ります。
6. 上記5が算出できたら給水ポンプユニットの揚程計算シートで計算書として完了です。

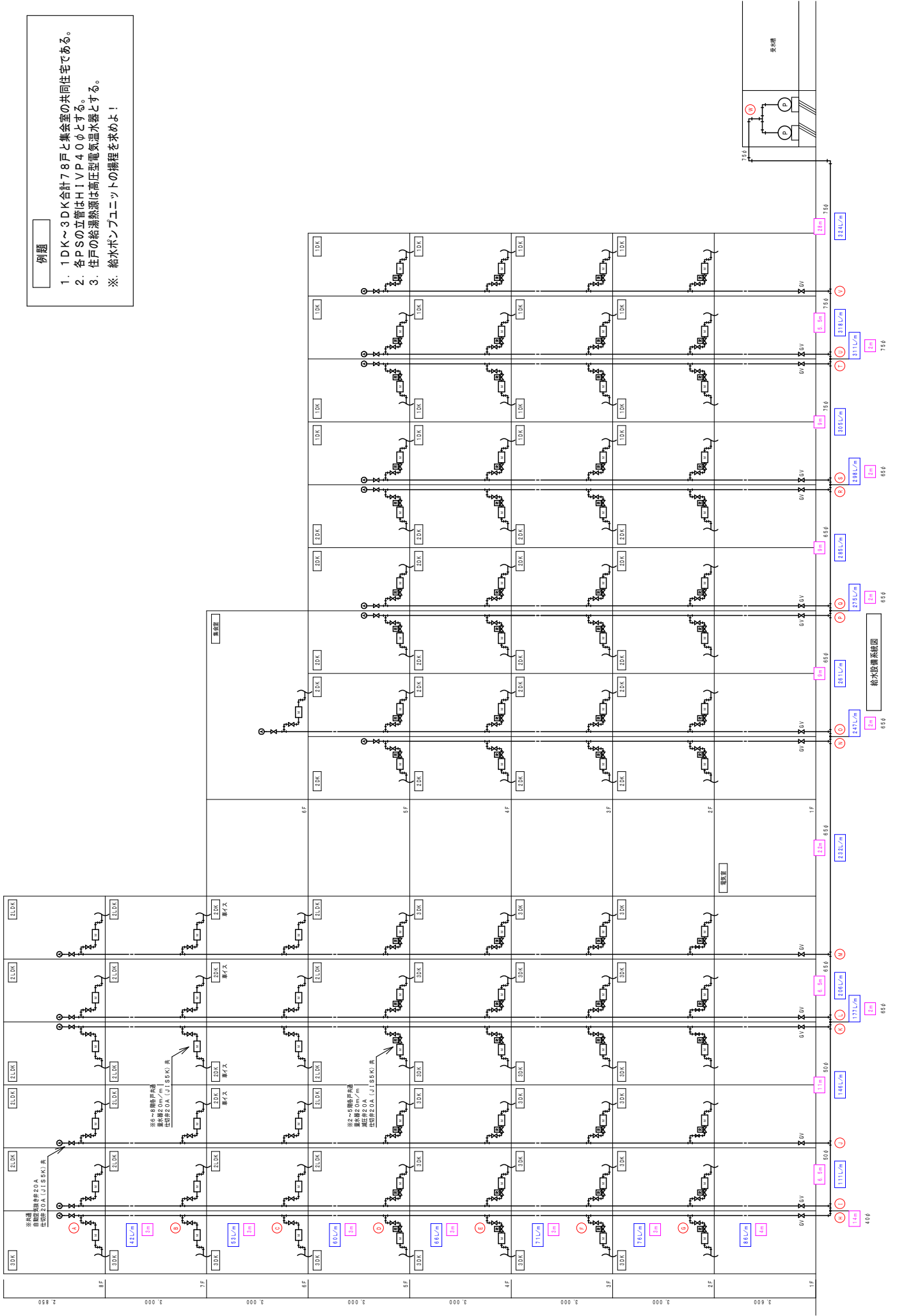
ワンポイントアドバイス

- ・設計基準に基づく給水ポンプユニットの計算はこれ迄の入力例で説明しましたが、人員及び器具数で算定は大きい方を選択して求めてきました。これはこれでよいのですが、もう少し簡単(あらかじめ水量が把握できている等)な場合や共同住宅のような場合は、この単独シートの摩擦抵抗の算定と給水ポンプユニットの揚程計算を使用すると便利です。

例題

1. 1DK~3DK合計78戸と集合室の共同住宅である。
2. 各PSの立管はH1VP40とする。
3. 住戸の給湯熱源は高圧型電気温水器とする。

※. 給水ポンプユニットの標程を求めよ！



給排水衛生設備

給水ポンプユニットの揚程計算

| 受水タンクと給水ポンプユニット | | | | | | | | |
|---|--|----------------------------|-------------------------------|---------------|---------------------|---------------------------|-----------------|---------------------------|
| タンク | 受水タンク | タンク容量 [m ³] | 受水タンクの容量 | | | 呼称容量 [m ³] | 備考 | |
| | | | 幅 W [m] | 奥行 D [m] | 高さ H [m] | | | |
| | | 38.0 | 3.0 | 8.0 | 2.0 | 48.0 | 2槽式 | |
| 給水ポンプユニットの揚程計算 | | | | | | | | |
| | 区分 (詳細法) | | | | 配管 摩擦抵抗 [kPa] | 抵抗・水頭 高低差 [m] | 余裕係数 K(=1.1) | 揚程 H _{PW} [m] |
| | H ₁ : 配管の抵抗(配管抵抗算定の結果より) (=kPa/9.81) | | | | 91.37 | 9.40 | | |
| | H ₂ : 受水タンク水位と代表給水器具の高低差 | | | | | 22.50 | | |
| | H ₃ : 代表給水器具の必要最少圧力に相当する高さ (=P/9.81) | | | | | 20.0 | | |
| | 計 $H = H_1' + H_2 + H_3$ | | | | | 51.9 | 1.1 | 57.1 |
| ポンプユニット仕様(決定) | | | | | | | | |
| 給 水 ポ ン プ ユ ニ ッ ト | 形式 | 口径 [mm] | 揚水量 Q _{PW} [Lmin] | 全揚程 [m] | 電動機出力 [kW] | 極数 | 運転方式 | |
| | インバータ制御 | 80A | 324 | 57 | 3.7×最大2 | 2 | 3台ロータリー | |
| | 備考 | | | | | | | |
| | 1. ポンプユニット仕様(決定)は製造者仕様値を確認し決定しています。 | | | | | | | |
| | 2. 代表給水器具の必要最小圧力は下表参照 | | | | | | | |
| | | | 器具名 | 最小圧力 [kPa] | 最小圧力 [m] | | | |
| | | | 便器洗浄弁 | 70 | 7.2 | | | |
| | | | 便器ロータンク | 30 | 3.1 | | | |
| | | | シャワー | 70 | 7.2 | | | |
| | | | 水栓類(一般) | 30 | 3.1 | | | |
| | | | 水栓類(自動水栓) | 60 | 6.2 | | | |
| | | | 瞬間湯沸器(7~16号) | 50 | 5.1 | | | |
| | | | 瞬間湯沸器(22~30号) | 80 | 8.2 | | | |
| | 計算式の補足説明 | | | | | | | |
| | <ul style="list-style-type: none"> ・ H₃: 20 [m] は高圧力型電気温水器があるものとして入力しています。ガス給湯器であれば8.2 [m] を入力して下さい。 ・ ポンプユニット仕様はカタログ等参考にして入力します。 ・ 受水タンクの入力は絶対必要というものではありません。 | | | | | | | |

給排水衛生計算ソフト

給湯編

給湯計算ソフトの概要説明

- 1、人員法による貯湯タンク・加熱能力算定シートは建築設備設計計算書作成の手引きにある「洗面・湯沸室用として利用する場合」の様式に準じています。あくまで事務庁舎に限定した算定式であると解釈しています。蒸気消費量の算定も手引に準じたため用意しましたが、最近ではほとんど使われません。役所の仕事で設計基準に基づく場合にはこの様な書式が必要となります。
- 2、器具数法による貯湯タンク・加熱能力算定シートのデータは設計基準にはありません。これまで広く用いられてきた ASHRAE を引用しています。近年の納入実績から推測するとボイラー容量が小さく、貯湯タンクが大きく算出される計算式と考えています。また建物用途による器具同時使用率が用途によっては異なりますが規模によっての変化がありません。50室のホテルと100室とは異なって当然と思いますが同じです。ソフト開発者が首を傾げるところですが、貯湯タンクが大きい分いろんな不安要素を吸収しているのかなと考えます。別シートのボイラー加熱能力・貯湯タンクの算定と比較してみて、製造者や先輩に相談して下さい。そして竣工後、運用に問題がないかを検証してみてください。検証する物件数の積み重ねがノウハウの蓄積と自信に繋がり上級技術者へと成長すること間違いありません。
- 3、浴場用算定シートは建築設備設計計算書作成の手引様式に準じています。この様式の特徴は浴槽の張湯時間が設計基準では0.5～1.0時間と決めているのと1時間当りの入浴人員をどう入力するかにあります。循環式の場合、張湯時間はあまり関係ありませんので、この算定シートは勤務が終わって風呂に入ってから退社するような施設や寮等で毎日入れ替えを行う浴場に適した計算式です。営業用の浴場は別シートの共同浴場の算定を利用して下さい。
- 4、厨房用算定シートも建築設備設計計算書作成の手引様式に準じています。器具の瞬間最大給湯量のデータは設計基準に準拠しています。データの特徴は給湯量が時間当りになっているのと同時使用率が100%です。加熱機と貯湯槽を設ける場合はこのシートを活用し、ガス瞬間給湯機や電気温水器、エコキュートを用いる場合は別シートを利用して下さい。
- 5、ボイラー加熱能力の算定は貯湯タンクがない場合と貯湯タンクがある場合の2通りを用意しました。貯湯タンクがない場合はタンクがある場合に比べて30%程度加熱機的能力が大きくなります。まず建物用途を選択し、器具数による算定を行います。続いて器具は関係なく建物の規模で算定し比較します。この方法とデータはボイラーメーカーの長年のノウハウです。許可を得て使用させていただいております。

6、共同浴場の算定シートは建物用途を選択し、入浴人員を入力することによって概略の浴槽容量、洗い場面積、シャワーの数を算定しますので計画やチェックに役立ちます。このデータもボイラーメーカーの許可を得て使用させていただいております。

7、循環ろ過装置の算定は浴場用です。設計基準と建築設備設計計算書作成の手引様式に準じています。

8、膨張タンクの算定シートも設計基準と建築設備設計計算書作成の手引に準じています。開放式か密閉式かを選択し、配管内と装置内の全水量を求めて貼り付けてある計算式に基づき入力します。密閉式の場合の計算式は製造者の設計資料や各種参考図書によっても若干異なります。開発者は設計基準の式が確実なものであると考えております。

9、給湯用循環ポンプの算定シートも設計基準と建築設備設計計算書作成の手引に準じています。簡便法と詳細法の2通りをご用意していますが簡便法で十分と考えます。設計基準の手法とソフト開発者で考え方の違いは配管の摩擦抵抗を求める場合です。設計基準が配管の往復長をみるのに対して開発者は返り管のみでよいと考えています。詳細は入力例でわかりやすく説明してあります。給排水衛生設備の実務の知識（空気調和・衛生工学会編）の考え方と開発者は同じですので安心して下さい。

10、瞬間湯沸器の算定シートは建築設備設計計算書作成の手引様式に準じています。器具毎の毎分当りの給湯量の明確なデータがないため、いろんな参考図書を分析し開発者の判断で設定しています。中・小規模の厨房にも使えます。器具種別には厨房算定シートのように3槽流し等の厨房器具はありませんが、その場合は13m/m水栓を選択し3個と入力します。厨房算定シートと大差のない加熱能力が算定されます。

11、貯湯式湯沸器の算定シートも設計基準と建築設備設計計算書作成の手引に準じています。食堂・湯沸室の給茶器の容量算定に用います。

12、ヒートポンプ給湯機（エコキュート）は注目されている給湯方式です。夜間電力を使用する電気温水器は数十年の歴史がありますが、ヒートポンプを用いてこれまでのヒーター方式の約3倍の能力を発揮するため省エネや省CO2に寄与します。

（財）ヒートポンプ・蓄熱センターより設計ガイドブックが発行されましたので、データはそれを引用させていただいております。シートは1と2で分けています。シート1は建物用途と規模を入力するだけで機器容量を算定しますが、ここまではあくまで計算値です。このシステムは多くの製造者があり、冷媒も貯湯槽温度も異なります。

シート2で採用する製造者の能力（カタログ値等）をバランス計算（機器選定時）の加熱能力と消費電力を入力することによって夜間移行率試算出されます。もう一度シート1に戻ると決定欄は貯湯槽の温度のみ空白でその他は算定されています。貯湯槽温度を選択すると計算完了です。

給排水衛生設備

貯湯タンク・加熱能力の算定

| 貯湯タンク・加熱能力の算定(人員による算定)洗面・湯沸室として利用する場合 | | | | | | | |
|--|----------|---------------------|------------------------------|----------------------------|----------------|---------------------------------|------|
| | | t_h : 給湯温度 = | 60 | [°C] | t_c : 給水温度 = | 5.0 | [°C] |
| 貯湯タンクの算定 | | | | | | | |
| Q_{hm} : 時間最大予想給湯量 [L/h] $Q_{hm} = K_1 \cdot Q_d$ K_1 : 時間最大予想給湯量の1日当り給湯量 に対する割合(事務所=0.2、住宅、ホテル等=0.15) Q_d : 1日当り給湯量 [L/d] = $N \cdot q_d \cdot (60 - t_c) / (t_h - t_c)$ Q : 貯湯タンク容量 [L] $Q = K_3 \cdot Q_{hm}$ K_3 : 貯湯量の時間最大予想給湯量に対する割合 [h] (=0.5~1.0 通常は1.0) | 建物用途 | 給湯 人員 N [人] | 1人1日当り 給湯量 q_d [L/d] | 1日当り 給湯量 Q_d [L/d] | 割合 K_1 | 時間最大 予想給湯量 Q_{hm} [L/h] | |
| | シティホテル客室 | 100 | 200.0 | 20,000 | 0.15 | 3,000 | |
| | | | | | | | |
| | | | | | | | |
| | | | | | | | |
| | 合計 | | | | | 3,000 | |
| $K_3 =$ 1.0 $Q =$ 3,000 [L] | | | | | | | |
| 加熱能力の算定 | | | | | | | |
| H : 加熱能力 [kW/h] $H = 0.00116 \cdot K_2 \cdot Q_{hm} \cdot (t_h - t_c)$ K_2 : 加熱能力の時間最大予想給湯量 に対する割合(=1.0) Q_{hm} : 時間最大予想給湯量 [L/h] t_h : 給湯温度 [°C] (45°C~60°C) t_c : 給水温度 [°C] (≒5°C) | | | | | | | |
| $K_2 =$ 1.0 $\therefore H =$ 192 [kW/h] | | | | | | | |
| 蒸気消費量の算定 | | | | | | | |
| $G = 3,600 \cdot K_4 \cdot H / (\gamma \cdot \eta)$ G : 蒸気消費量 [kg/h] K_4 : 余裕係数 (=1.1~1.15) H : 加熱能力 [kW/h] γ : 蒸気の凝縮潜熱 [kJ/Kg] (≒2,260) η : 加熱器効率 (≒1.0) | | | | | | | |
| $K_4 =$ 1.15 $\therefore G =$ 306 [kg/h] | | | | | | | |
| 備考 | | | | | | | |
| <p>計算式の説明 (国交省及び一般共通)</p> <ul style="list-style-type: none"> ・ 前頁に引き続き、ホテルで算定してみました。 ・ この計算式は国交省設計基準に基づいています。事務所ビルには適当ですがホテル等の大型給湯では加熱能力が小さいと考えます。大型は別シート(ボイラー)で計算してみて比較の上、決定する事が大切です。 次頁のASHRAEデータを基にした算定式とでは倍の開きがありますので要注意です。 | | | | | | | |

給排水衛生設備

貯湯タンク・加熱能力の算定

| 貯湯タンク・加熱能力の算定(器具数による算定) | | | | | | | |
|--|--|------------------------|----------------|-------------|---|------------|--------------|
| 建物用途: | ホテル | t_h : 給湯温度 = | 60 | [°C] | t_c : 給水温度 = | 5.0 | [°C] |
| 貯湯タンクの算定 | | | | | | | |
| Q_{hm} : 1時間当り給湯量 [L/h] $Q_{hm} = U \cdot (\sum n \cdot H_q)$ U : 器具の同時使用率 H_q : 器具の1時間当りの給湯量 [L/h] | 器具種別 | 時間給湯量 H_q [L/h・個] | 器具数 N [個] | 器具同時使用率 U | 時間給湯量 Q_{hm} [L/h] | 貯湯容量係数 K | 貯湯容量 Q [L] |
| | Q : 貯湯タンク容量 [L] $Q = K \cdot Q_{hm}$ K : 貯湯タンク係数 | 個人洗面器 | 7.6 | 100 | 0.25 | 190.0 | 0.80 |
| | 洋風浴槽 | 76.0 | 100 | 0.25 | 1,900.0 | 0.80 | 1,520.0 |
| | シャワー | 284.0 | 100 | 0.25 | 7,100.0 | 0.80 | 5,680.0 |
| | 台所流し | 114.0 | 5 | 0.25 | 142.5 | 0.80 | 114.0 |
| | 洗濯流し | 106.0 | 2 | 0.25 | 53.0 | 0.80 | 42.4 |
| | 皿洗機 | 760.0 | 1 | 0.25 | 190.0 | 0.80 | 152.0 |
| | | | | | | | |
| | | | | | | | |
| | | | | | | | |
| | | | | | | | |
| | | | | 計 | 9,575.5 | | 7,660.4 |
| 加熱能力の算定 | | | | | | | |
| H : 加熱能力 [kW/h] $H = 0.00116 \cdot Q_{hm} \cdot (t_h - t_c)$ Q_{hm} : 1時間当り給湯量 [L/h] t_h : 給湯温度 [°C] (45°C~60°C) t_c : 給水温度 [°C] (≒5°C) | | | | | | | |
| | | | | | $\therefore H =$ 611.0 [kW/h] | | |
| 備考 | | | | | | | |
| <p>計算式の説明 (一般様式)</p> <ul style="list-style-type: none"> ・ 人員による算定が一般的ですが、ここでは器具数による算定をします。 ・ 100室のホテルで算定してみました。 ・ このシートのデータはASHRAEを基準としています。ボイラーメーカーの算定より貯湯容量が大きく、加熱能力が小さく算出される傾向があります。(アメリカ発データの特徴です。) ・ 24時間ボイラーを運転しているような建物にはボイラーが小さくてすむ長所がありますが、夜から朝迄ボイラーを停止するような使い方は貯湯タンクの湯が冷める分が熱エネルギーロスになるのが短所です。 ・ 100室ホテルのような大きい建物は別シートのボイラーで計算してみて比較の上、実状に沿った選定が必要です。 ・ 比較してみるとは使用時間帯、イニシャル・ランニングコストの他、機器スペース・搬入経路の検討、メンテナンス(免許の有無)等をいいます。 | | | | | | | |

給排水衛生設備

貯湯タンク・加熱能力の算定

| 貯湯タンク・加熱能力の算定(器具数による算定) | | | | | | | |
|--|--|------------------------|----------------|-------------|---|------------|--------------|
| 建物用途: | 集合住宅 | t_h : 給湯温度 = | 60 | [°C] | t_c : 給水温度 = | 5.0 | [°C] |
| 貯湯タンクの算定 | | | | | | | |
| Q_{hm} : 1時間当り給湯量 [L/h] $Q_{hm} = U \cdot (\sum n \cdot H_q)$ U : 器具の同時使用率 H_q : 器具の1時間当りの給湯量 [L/h] | 器具種別 | 時間給湯量 H_q [L/h・個] | 器具数 N [個] | 器具同時使用率 U | 時間給湯量 Q_{hm} [L/h] | 貯湯容量係数 K | 貯湯容量 Q [L] |
| | Q : 貯湯タンク容量 [L] $Q = K \cdot Q_{hm}$ K : 貯湯タンク係数 | 個人洗面器 | 7.6 | 20 | 0.30 | 45.6 | 1.25 |
| | 洋風浴槽 | 76.0 | 20 | 0.30 | 456.0 | 1.25 | 570.0 |
| | シャワー | 114.0 | 20 | 0.30 | 684.0 | 1.25 | 855.0 |
| | 台所流し | 38.0 | 20 | 0.30 | 228.0 | 1.25 | 285.0 |
| | 洗濯流し | 76.0 | 20 | 0.30 | 456.0 | 1.25 | 570.0 |
| | | | | | | | |
| | | | | | | | |
| | | | | | | | |
| | | | | | | | |
| | | | | | | | |
| | | | | 計 | 1,869.6 | | 2,337.0 |
| 加熱能力の算定 | | | | | | | |
| H : 加熱能力 [kW/h] $H = 0.00116 \cdot Q_{hm} \cdot (t_h - t_c)$ Q_{hm} : 1時間当り給湯量 [L/h] t_h : 給湯温度 [°C] (45°C~60°C) t_c : 給水温度 [°C] (≒5°C) | | | | | | | |
| | | | | | $\therefore H = $ <input type="text" value="119.3"/> [kW/h] | | |
| 備考 | | | | | | | |
| <div style="border: 2px solid orange; padding: 10px; background-color: #f4a460;"> 計算式の説明 (一般様式) <ul style="list-style-type: none"> ・ 前頁に引き続き集合住宅 (20戸) で算定してみました。 ・ 給湯量、同時使用率、貯湯容量係数はホテルと異なった数値が自動入力されています。 </div> | | | | | | | |

給排水衛生設備

貯湯タンク・加熱能力の算定(浴場)

| 貯湯タンク・加熱能力の算定(浴場用) | | | | | |
|--|-----|------------------------------|------|------------------|-----------|
| t_h : 給湯温度 = | | 60 | [°C] | t_c : 給水温度 = | |
| | | | | 5.0 | [°C] |
| 浴場の有効貯湯量の算定 | | | | | |
| q_B : 浴場の有効貯湯量 [L] | 浴槽名 | 幅 | 奥行 | 深さ | 浴槽有効貯湯量 |
| | | [m] | [m] | [m] | q_B [L] |
| | 男湯 | 3.2 | 2.0 | 0.57 | 3,648 |
| | 女湯 | 2.5 | 1.6 | 0.57 | 2,280 |
| | | | | | |
| | 合計 | | | | 5,928 |
| 時間最大予想給湯量の算定 | | | | | |
| Q_{hm} : 時間最大予想給湯量 [L/h] | | | | | |
| (計算式アとイの大きい値を採用する) | | N : 1時間当り入浴人員 男 | | 60 | [人/h] |
| 計算式ア | | N : 1時間当り入浴人員 女 | | 35 | [人/h] |
| $Q_{hm} = q_B \frac{45-t_c}{t_h-t_c} + (q_1+q_2) \cdot N \cdot (1-T) \frac{60-t_c}{t_h-t_c} \quad [L/h]$ | | q_1 : 1人当り補給水量(≒10) | | 10 | [L/人] |
| | | q_2 : 1人当り上がり湯使用量(男≒15~30) | | 20 | [L/人] |
| 計算式イ | | q_2 : 1人当り上がり湯使用量(女≒20~40) | | 30 | [L/人] |
| | | T : 湯張り時間(0.5~1.0) | | 1.0 | [h] |
| $Q_{hm} = (q_1+q_2) \cdot N \frac{60-t_c}{t_h-t_c} \quad [L/h]$ | | 計算式ア | | $Q_{hm} = 4,311$ | [L/h] |
| | | 計算式イ | | $Q_{hm} = 3,200$ | [L/h] |
| 貯湯タンクの算定 | | | | | |
| $Q = K_3 \cdot Q_{hm}$ | | | | | |
| Q : 貯湯タンク容量 [L] | | | | | |
| K_3 : 貯湯量の時間最大予想給湯量に対する割合 [h] | | | | 1.0 | |
| (=0.5~1.0 通常は1.0) | | | | $Q_{hm} = 4,311$ | [人/h] |
| Q_{hm} : 時間最大予想給湯量 [L/h] | | | | $Q = 4,311$ | [L] |
| 加熱能力の算定 | | | | | |
| $H = 0.00116 \cdot K_2 \cdot Q_{hm} \cdot (t_h - t_c)$ | | | | | |
| H : 加熱能力 [kW/h] | | | | | |
| K_2 : 加熱能力の時間最大予想給湯量に対する割合(=1.0) | | | | 1.0 | |
| | | | | $H = 276$ | [kW/h] |
| 蒸気消費量の算定 | | | | | |
| $G = 3,600 \cdot K_4 \cdot H / (\gamma \cdot \eta)$ | | | | | |
| G : 蒸気消費量 [kg/h] | | | | | |
| K_4 : 余裕係数(=1.1~1.15) | | | | | |
| H : 加熱能力 [kW/h] | | | | | |
| γ : 蒸気の凝縮潜熱 [kJ/kg] (≒2,260) | | | | 1.15 | |
| η : 加熱器効率(≒1.0) | | | | $G = 506$ | [kg/h] |

計算式の説明 (国交省及び一般共通)

- ・ 浴槽名 5種類から男湯・女湯を選択し大きさ、深さ(0.57が適当です)を入力します。1時間当たりの入浴人員を入れるだけで計算完了です。
- ・ 大型の共同浴場の場合は別シートで計算し比較してみてください。
- ・ この計算式は国交省設計基準に基づいています。

給排水衛生設備

貯湯タンク・加熱能力の算定(厨房)

| 貯湯タンク・加熱能力の算定(厨房用) | | | | |
|---|--------------------|--|----------------|-------|
| t_h : 給湯温度 = <input style="width: 50px;" type="text" value="60"/> [°C] | | t_c : 給水温度 = <input style="width: 50px;" type="text" value="5.0"/> [°C] | | |
| 時間最大予想給湯量の算定 | | | | |
| Q_{hm} : 時間最大予想給湯量 [L/h] $Q_{hm} = (q_1 \cdot N_1 + q_2 \cdot N_2 + \dots) \cdot (60 - t_c) / (t_h - t_c)$ q_1, q_2, \dots 器具種別ごとの時間最大給湯量 [L/h] N_1, N_2, \dots 器具種別ごとの器具数 [個] | 器具種別 | 時間最大給湯量 q [L/h] | 器具数 N [個] | |
| | 野菜用流し | 170 | 1 | |
| | 1槽流し | 110 | 1 | |
| | 2槽流し | 220 | 1 | |
| | 3槽流し | 330 | 1 | |
| | 配膳流し | 30 | 1 | |
| | 予備洗浄(フレスクラップ) [手動] | 170 | 1 | |
| | パーシング | 110 | 1 | |
| | 食器洗浄機 | 100 | 1 | |
| | 洗面器 | 19 | 1 | |
| | | | | |
| | 合計 | $Q_{hm} =$ | | 1,259 |
| 貯湯タンクの算定 | | | | |
| $Q = K_3 \cdot Q_{hm}$ Q : 貯湯タンク容量 [L] K_3 : 貯湯量の時間最大予想給湯量に対する割合 [h] (=0.5~1.0 通常は1.0) | | $K_3 =$ <input style="width: 50px;" type="text" value="1.0"/> $Q =$ <input style="width: 50px;" type="text" value="1,259"/> [L] | | |
| 加熱能力の算定 | | | | |
| $H = 0.00116 \cdot K_2 \cdot Q_{hm} \cdot (t_h - t_c)$ H : 加熱能力 [kW/h] K_2 : 加熱能力の時間最大予想給湯量に対する割合(=1.0) | | $K_2 =$ <input style="width: 50px;" type="text" value="1.0"/> $H =$ <input style="width: 50px;" type="text" value="81"/> [kW/h] | | |
| 蒸気消費量の算定 | | | | |
| $G = 3,600 \cdot K_4 \cdot H / (\gamma \cdot \eta)$ G : 蒸気消費量 [kg/h] K_4 : 余裕係数(=1.1~1.15) H : 加熱能力 [kW/h] γ : 蒸気の凝縮潜熱 [kJ/Kg] (≒2,260) η : 加熱器効率(≒1.0) | | $K_4 =$ <input style="width: 50px;" type="text" value="1.15"/> $G =$ <input style="width: 50px;" type="text" value="149"/> [kg/h] | | |
| 瞬間湯沸器にした場合の号数(参考) | | | | |
| $\text{号数} = \frac{H}{1.744} \times (\text{安全率 } 1.3 \sim 1.5)$ | | 安全率: <input style="width: 50px;" type="text" value="1.5"/> 瞬間湯沸器の号数: <input style="width: 50px;" type="text" value="70"/> 号以上 \therefore <input style="width: 50px;" type="text" value="50"/> 号 \times <input style="width: 50px;" type="text" value="2"/> [台] | | |

計算式の説明(国交省及び一般共通)

- ・厨房は一般的に建物中央部から少し離れた場所にあたり、使用時間も異なりますので厨房専用にした方がよいです。
- ・この計算シートに同時使用率を記入する欄はありません。100%です。
- ・この計算式は国交省設計基準に基づいています。ガス瞬間湯沸器に換算する場合は貯湯タンクが無い分1.3~1.5倍の安全率を見込む必要があります。瞬間湯沸器の算定シートと比較して実状にあった号数を選定して下さい。

給排水衛生設備

ボイラー加熱能力の算定

| 瞬間式(貯湯タンクがない場合) 給湯設備の給湯量と加熱能力の算定 | | | | | | | |
|---|----------------------|--|--------------------|--------------------|-------------------------|-------------------------|------|
| | | t_h : 給湯温度 = | 60 | [°C] | t_c : 給水温度 = | 5.0 | [°C] |
| 給湯器具による算定 | | | | | | | |
| 建物用途 | 器具種別 | 換算基準給湯量 q [L/h] | 器具数 N [個] | 給湯量 Q_1 [L/h] | 同時使用率 η | 設計給湯量 Q_{hm} [L/h] | |
| ホテル | 洗面器(個人) | 37.0 | 100 | 3,700 | 0.27 | 14,672 | |
| | 洋風バス | 320.0 | 100 | 32,000 | | | |
| | 浴室内シャワ | 165.0 | 100 | 16,500 | | | |
| | 厨房流し(業務) | 208.0 | 3 | 624 | | | |
| | 洗濯流し(業務) | 208.0 | 2 | 416 | | | |
| | 食器洗浄機(業務)100食当り | 760.0 | 1 | 760 | | | |
| | シャワ(専用) | 338.0 | 1 | 338 | | | |
| | 合計 | | | 54,338 | | | |
| 建物用途による算定 | | | | | | | |
| 建物用途 | 換算基準給湯量 q [L/h] | 算定値 N | 給湯量 Q_1 [L/h] | 同時使用率 η | 設計給湯量 Q_{hm} [L/h] | | |
| ホテル バス付(1室当り) | 536 | 100 | 53,600 | 0.27 | 14,533 | | |
| 施設の通勤従業員(給食有り) | 15 | 15 | 225 | | | | |
| 合計 | | | 53,825 | | | | |
| 加熱能力の算定 | | | | | | | |
| H : 加熱能力 [kW/h] | | $Q_{hm} =$ 給湯器具による算定を採用 | | | | | |
| $H = 0.00116 \cdot K \cdot Q \cdot (t_h - t_c)$ | | $K =$ 1.3 | | | | | |
| K : 余裕係数 (=1.25~1.5) | | $Q_{hm} =$ 14,672 [L/h] | | | | | |
| Q_{hm} : 給湯量 [L/h] | | $H =$ 1,217 [kW/h] | | | | | |
| t_h : 給湯温度 [°C] (60°C) | | | | | | | |
| t_c : 給水温度 [°C] (=5°C) | | | | | | | |
| 瞬間湯沸器にした場合の号数の算定 | | 698 号以上 | | | | | |
| \therefore | | 50 号 \times 14 [台] | | | | | |

計算式の説明 (一般様式)

- ・ 器具による方法と建物用途による2通りの選定をして比較し安全側の器具による算定を採用しました。
- ・ シャワ(専用)は従業員用として1個設定しています。
- ・ 貯湯タンクを設けないボイラー、瞬間湯沸器が計算できます。同時使用率は自動で入力されます。

給排水衛生設備

ボイラー加熱能力・貯湯タンクの算定

| 貯湯式の給湯設備の給湯量と加熱能力の算定 | | | | | | | | | | | | | |
|---|----------------------------|--------------------------------|--------------------------|-----------------------------|-----------------------------|----------------|------------------------------------|------------------------------------|------------------|--|-----|------|--|
| | | t _h : 給湯温度 = | | | 60 | [°C] | | t _c : 給水温度 = | | | 5.0 | [°C] | |
| 給湯器具による算定 | | | | | | | | | | | | | |
| 建物用途 | 器具種別 | 基準給湯量 60°C換算 q [L/h] | 基準貯湯量 70°C換算 [L/h] | 器具数 N [個] | 給湯量 Q ₁ [L/h] | 貯湯量 [L] | 同時 使用率 η | 設計 給湯量 Q _{hm} [L/h] | 設計 貯湯量 [L] | | | | |
| ホテル | 洗面器 (個人) | 30.0 | 6.0 | 100 | 3,000 | 600 | 0.27 | 11,286 | 3,170 | | | | |
| | 洋風バス | 240.0 | 67.7 | 100 | 24,000 | 6,770 | | | | | | | |
| | 浴室内シャワ | 120.0 | 38.1 | 100 | 12,000 | 3,810 | | | | | | | |
| | 厨房流し (業務) | 180.0 | 23.5 | 3 | 540 | 71 | | | | | | | |
| | 洗濯流し (業務) | 180.0 | 23.5 | 2 | 360 | 47 | | | | | | | |
| | 洗濯機 (業務) 50kg | 650.0 | 150.0 | 2 | 1,300 | 300 | | | | | | | |
| | 食器洗浄機 (業務) 100食当り | 600.0 | 140.0 | 1 | 600 | 140 | | | | | | | |
| | | | | | | | | | | | | | |
| 合 計 | | | | | 41,800 | 11,738 | 0.27 | 11,286 | 3,170 | | | | |
| 建物用途による算定 | | | | | | | | | | | | | |
| 建物用途 | 基準給湯量 60°C換算 q [L/h] | 基準給湯量 70°C換算 [L/h] | 算定値 N | 給湯量 Q ₁ [L/h] | 貯湯量 [L] | 同時 使用率 η | 設計 給湯量 Q _{hm} [L/h] | 設計 貯湯量 [L] | | | | | |
| ホテル バス付 (1室当り) | 400 | 115.0 | 100 | 40,000 | 11,500 | 0.27 | 10,847 | 3,117 | | | | | |
| 施設の通勤従業員 (給食有り) | 12 | 2.7 | 15 | 173 | 41 | | | | | | | | |
| 合 計 | | | | | 40,173 | 11,541 | 0.27 | 10,847 | 3,117 | | | | |
| 加熱能力の算定 | | | | | | | | | | | | | |
| H: 加熱能力 [kW/h] | | Q _{hm} = 給湯器具による算定を採用 | | | | | | | | | | | |
| H = 0.00116 · K · Q · (t _h - t _c) | | | | | | | | | | | | | |
| K: 余裕係数 (=1.25~1.5) | | K = 1.3 | | | | | | | | | | | |
| Q _{hm} : 給湯量 [L/h] | | Q _{hm} = 11,286 [L/h] | | | | | | | | | | | |
| t _h : 給湯温度 [°C] (60°C) | | H = 937 [kW/h] | | | | | | | | | | | |
| t _c : 給水温度 [°C] (≒5°C) | | | | | | | | | | | | | |
| Q: 貯湯量 [L] | | Q = 給湯器具による算定を採用 | | | | | | | | | | | |
| | | Q = 3,170 [L] | | | | | | | | | | | |
| <p>計算式の説明 (一般様式)</p> <ul style="list-style-type: none"> ・前頁の貯湯タンクがない場合の瞬間式と、このシートのように貯湯タンクがある場合の比較をしてみてください。 ・器具は前頁と同じ器具を選定し、器具数も同じです。貯湯タンクがある分、瞬間式に比べて加熱能力は3割程度小さくなります。 ・ASHRAEの計算と比較してみてください。同じ100室のホテルですが加熱能力は1.5倍ですが貯湯タンクは半分以下です。このように短時間で比較できるのが、このソフトの大きなメリットです。 | | | | | | | | | | | | | |

給排水衛生設備

ボイラー加熱能力の算定

| 瞬間式(貯湯タンクがない場合)給湯設備の給湯量と加熱能力の算定 | | | | | | | |
|--|----------------------|---|--------------------|---|-------------------------|-------------------------|------|
| | | t_h : 給湯温度 = | 60 | [°C] | t_c : 給水温度 = | 5.0 | [°C] |
| 給湯器具による算定 | | | | | | | |
| 建物用途 | 器具種別 | 換算基準給湯量 q [L/h] | 器具数 N [個] | 給湯量 Q_1 [L/h] | 同時使用率 η | 設計給湯量 Q_{hm} [L/h] | |
| モーテル | 洗面器(個人) | 37.0 | 20 | 740 | | | |
| | 和風バス | 465.0 | 20 | 9,300 | | | |
| | 上り湯栓 | 84.0 | 20 | 1,680 | | | |
| | 洗濯機(業務)30kg | 495.0 | 2 | 990 | | | |
| | 掃除流し(業務) | 139.0 | 2 | 278 | | | |
| | 洗面器(一般) | 35.0 | 2 | 70 | | | |
| | 厨房流し(業務) | 208.0 | 1 | 208 | | | |
| | | | | | | | |
| 合 計 | | | | 13,266 | 0.6 | 7,960 | |
| 建物用途による算定 | | | | | | | |
| 建物用途 | 換算基準給湯量 q [L/h] | 算定値 N | 給湯量 Q_1 [L/h] | 同時使用率 η | 設計給湯量 Q_{hm} [L/h] | | |
| モーテル(1室当り) | 681 | 20 | 13,620 | | | | |
| 施設の通勤従業員(給食有り) | 15 | 5 | 75 | | | | |
| 合 計 | | | 13,695 | 0.6 | 8,217 | | |
| 加熱能力の算定 | | | | | | | |
| H : 加熱能力 [kW/h] $H = 0.00116 \cdot K \cdot Q \cdot (t_h - t_c)$ K : 余裕係数 (=1.25~1.5) Q_{hm} : 給湯量 [L/h] t_h : 給湯温度 [°C] (60°C) t_c : 給水温度 [°C] (=5°C) | | $Q_{hm} =$ 建物用途による算定を採用 | | | | | |
| | | $K =$ 1.3 | | $Q_{hm} =$ 8,217 [L/h] | | | |
| | | $H =$ 682 [kW/h] | | | | | |
| | | 瞬間湯沸器にした場合の号数の算定 | | 392 号以上 | | | |
| | | \therefore | | 50 号 \times 8 [台] | | | |

計算式の説明 (一般様式)

- ・前頁に引き続き建物用途を20室有るモーテルで算定しました。
- ・同時使用率は自動入力されます。ホテルに比べて大きいです。
- ・瞬間式の計算シートです。別シート貯湯タンクがある場合と比較してみてください。タンクがない分、加熱能力は1.3倍程度大きくなっています。

給排水衛生設備

ボイラー加熱能力・貯湯タンクの算定

| 貯湯式の給湯設備の給湯量と加熱能力の算定 | | | | | | | | | | | |
|---|------------------------------|------------------------------|--------------------------|---|--------------------|---|-----------------------------|-----------------------------|------------------|-----|------|
| | | | | t_h : 給湯温度 = | 60 | [°C] | | | t_c : 給水温度 = | 5.0 | [°C] |
| 給湯器具による算定 | | | | | | | | | | | |
| 建物用途 | 器具種別 | 基準給湯量 60°C換算 q [L/h] | 基準貯湯量 70°C換算 [L/h] | 器具数 N [個] | 給湯量 Q_1 [L/h] | 貯湯量 [L] | 同時 使用率 η | 設計 給湯量 Q_{hm} [L/h] | 設計 貯湯量 [L] | | |
| モーター | 洗面器 (個人) | 30.0 | 6.0 | 20 | 600 | 120 | 0.63 | 6,464 | 1,602 | | |
| | 和風バス | 360.0 | 88.8 | 20 | 7,200 | 1,776 | | | | | |
| | 上り湯栓 | 60.0 | 20.1 | 20 | 1,200 | 402 | | | | | |
| | 洗濯機 (業務) 30kg | 390.0 | 90.0 | 2 | 780 | 180 | | | | | |
| | 掃除流し (業務) | 120.0 | 15.9 | 2 | 240 | 32 | | | | | |
| | 洗面器 (一般) | 30.0 | 4.0 | 2 | 60 | 8 | | | | | |
| | 厨房流し (業務) | 180.0 | 23.5 | 1 | 180 | 24 | | | | | |
| | | | | | | | | | | | |
| 合 計 | | | | | 10,260 | 2,542 | | | | | |
| 建物用途による算定 | | | | | | | | | | | |
| 建物用途 | 基準給湯量 60°C換算 q [L/h] | 基準給湯量 70°C換算 [L/h] | 算定値 N | 給湯量 Q_1 [L/h] | 貯湯量 [L] | 同時 使用率 η | 設計 給湯量 Q_{hm} [L/h] | 設計 貯湯量 [L] | | | |
| モーター (1室当り) | 508 | 147.0 | 20 | 10,160 | 2,940 | 0.6 | 6,131 | 1,773 | | | |
| 施設の通勤従業員 (給食有り) | 12 | 2.7 | 5 | 58 | 14 | | | | | | |
| 合 計 | | | | | 10,218 | 2,954 | | | | | |
| 加熱能力の算定 | | | | | | | | | | | |
| H : 加熱能力 [kW/h] $H = 0.00116 \cdot K \cdot Q \cdot (t_h - t_c)$ K : 余裕係数 (=1.25~1.5) Q_{hm} : 給湯量 [L/h] t_h : 給湯温度 [°C] (60°C) t_c : 給水温度 [°C] (≒5°C) Q : 貯湯量 [L] | | | | $Q_{hm} =$ 建物用途による算定を採用 | | $K =$ 1.3 $Q_{hm} =$ 6,131 [L/h] $H =$ 509 [kW/h] | | | | | |
| | | | | $Q =$ 建物用途による算定を採用 | | $Q =$ 1,773 [L] | | | | | |
| 備考 | | | | | | | | | | | |
| 計算書の説明 ・前頁に引き続き20室有るモーターで算定しました。 瞬間式と比較してみてください。貯湯タンクがある分、瞬間式に比べて加熱能力は3割程度小さくなっています。 | | | | | | | | | | | |

給排水衛生設備

共同浴場の給湯ボイラーの算定

| 共同浴場の入浴人員・浴槽の大きさ・加熱能力等の算定 | | | | | | | |
|---|---|--|--|---|---------------------|----------------------|------|
| 同時最大入浴人員の算定 | | | | | | | |
| P : 同時最大入浴人員 [人] $P = K \cdot P_t$ P_t : 総入浴人員 [人] T : 開湯時間 [h] K : 浴場係数 ($=0.5 \cdot 1/\sqrt{T}$) | 建物用途 | 総入浴人員 P_t [人] | 開湯時間 T [h] | 係数 K | 同時最大入浴人員 P [人] | | |
| | 温泉センター | 1500 | 10 | 0.16 | 240 | | |
| | | | | | | | |
| | | | | | | | |
| | 合 計 | | | | | 240 | |
| 浴槽容量・洗い場面積・上り湯栓の算定 | | | | | | | |
| W : 浴槽容量 [L] $W = 250 \cdot P$ (特定浴場の場合) $W = 100 \cdot P$ (一般浴場の場合) A : 洗い場面積 [m^2] $A = P$ (特定浴場の場合) $A = 0.6 \cdot P$ (一般浴場の場合) N : 上り湯栓 [個] $N = 0.75 \cdot P$ | 建物用途 | 浴槽容量 W [L] | 洗い場面積 A [m^2] | 上り湯栓 N [個] | | | |
| | 温泉センター | 60,000 | 240 | 180 | | | |
| | | | | | | | |
| | | | | | | | |
| | 合 計 | | | | | 60,000 240 180 | |
| 備考 | 1. 特定浴場とは、ゴルフ場、ホテル、サウナ、温泉センター等の共同浴場、一般浴場とは、社宅、寮工場等の共同浴場をいいます。 | | | | | | |
| 共同浴場の加熱能力の算定 | | | | | | | |
| | | t_h : 給湯温度 = | 60 | [°C] | t_c : 給水温度 = | 5.0 | [°C] |
| 設計給湯量の算定 | | | | | | | |
| 瞬間 の 場 合 | Q_{hm} : 設計給湯量 [L/h] $Q_{hm} = q_1 \cdot P$ | q_1 : 同時最大入浴人員1人当りの換算基準給湯量(60°C換算) [L/h] | q_1 : | 189.0 | [L/h] | | |
| | P : 同時最大入浴人員 [人] | | P : | 240 | [人] | | |
| | | | Q_{hm} : | 45,360 | [L/h] | | |
| | H : 加熱能力 [kW/h] $H = 0.00116 \cdot K \cdot Q_{hm} \cdot (t_h - t_c)$ | K : 余裕係数 ($=1.25 \sim 1.5$) | t_h : 給湯温度 [°C] ($\approx 60^\circ C$) | t_c : 給水温度 [°C] ($\approx 5^\circ C$) | K : | 1.3 | |
| | | | | $\therefore H$: | 3,763 | [kW/h] | |
| 貯 湯 タ ン ク が あ る 場 合 | Q_{hm} : 設計給湯量 [L/h] $Q_{hm} = q_2 \cdot P$ | q_2 : 同時最大入浴人員1人当りの基準給湯量(60°C換算) [L/h] | q_2 : | 148.5 | [L/h] | | |
| | P : 同時最大入浴人員 [人] | | P : | 240 | [人] | | |
| | | | $\therefore Q_{hm}$: | 35,640 | [L/h] | | |
| | H : 加熱能力 [kW/h] $H = 0.00116 \cdot K \cdot Q_{hm} \cdot (t_h - t_c)$ | K : 余裕係数 ($=1.25 \sim 1.5$) | t_h : 給湯温度 [°C] ($\approx 60^\circ C$) | t_c : 給水温度 [°C] ($\approx 5^\circ C$) | K : | 1.3 | |
| | | | | $\therefore H$: | 2,956 | [kW/h] | |
| | Q : 貯湯タンク容量 [L] $Q = q_T \cdot P$ | q_T : 同時最大入浴人員1人当りの基準貯湯量 [L] | q_T : | 33.8 | [L] | | |
| | | | $\therefore Q_T$: | 8,112 | [L] | | |

計算式の説明 (一般様式)

- ・ 1日の入浴人員が1500人を予定する大型の施設で計算してみました。
- ・ 浴槽容量・洗い場面積・上り湯栓は参考値が自動入力されます。

給排水衛生設備

共同浴場の給湯ボイラーの算定

| 共同浴場の入浴人員・浴槽の大きさ・加熱能力等の算定 | | | | | | |
|---|---|--|---|-----------------|---------------------|--|
| 同時最大入浴人員の算定 | | | | | | |
| P : 同時最大入浴人員 [人] $P = K \cdot P_t$ P_t : 総入浴人員 [人] T : 開湯時間 [h] K : 浴場係数 ($=0.5 \cdot 1/\sqrt{T}$) | 建物用途 | 総入浴人員 P_t [人] | 開湯時間 T [h] | 係数 K | 同時最大入浴人員 P [人] | |
| | ゴルフ場 | 240 | 4 | 0.25 | 60 | |
| | | | | | | |
| | | | | | | |
| | 合 計 | | | | 60 | |
| 浴槽容量・洗い場面積・上り湯栓の算定 | | | | | | |
| W : 浴槽容量 [L] $W = 250 \cdot P$ (特定浴場の場合) $W = 100 \cdot P$ (一般浴場の場合) A : 洗い場面積 [m^2] $A = P$ (特定浴場の場合) $A = 0.6 \cdot P$ (一般浴場の場合) N : 上り湯栓 [個] $N = 0.75 \cdot P$ | 建物用途 | 浴槽容量 W [L] | 洗い場面積 A [m^2] | 上り湯栓 N [個] | | |
| | ゴルフ場 | 15,000 | 60 | 45 | | |
| | | | | | | |
| | | | | | | |
| | 合 計 | 15,000 | 60 | 45 | | |
| 備考 1. 特定浴場とは、ゴルフ場、ホテル、サウナ、温泉センター等の共同浴場、一般浴場とは、社宅、寮工場等の共同浴場をいいます。 | | | | | | |
| 共同浴場の加熱能力の算定 | | | | | | |
| t_h : 給湯温度 = | | 60 | [°C] | t_c : 給水温度 = | | |
| | | | | 5.0 | [°C] | |
| 設計給湯量の算定 | | | | | | |
| 瞬 間 式 の 場 合 | Q_{hm} : 設計給湯量 [L/h] $Q_{hm} = q_1 \cdot P$ | | | | | |
| | q_1 : 同時最大入浴人員1人当りの換算基準給湯量(60°C換算) [L/h] | | q_1 : 189.0 [L/h] | | | |
| | P : 同時最大入浴人員 [人] | | P : 60 [人] | | | |
| | | | Q_{hm} : 11,340 [L/h] | | | |
| | H : 加熱能力 [kW/h] $H = 0.00116 \cdot K \cdot Q_{hm} \cdot (t_h - t_c)$ | | K : 1.3 | | | |
| K : 余裕係数 (=1.25~1.5) | | $\therefore H$: 941 [kW/h] | | | | |
| t_h : 給湯温度 [°C] (=60°C) | | | | | | |
| t_c : 給水温度 [°C] ($\approx 5^\circ C$) | | | | | | |
| 貯 湯 タ ン ク が あ る 場 合 | Q_{hm} : 設計給湯量 [L/h] $Q_{hm} = q_2 \cdot P$ | | | | | |
| | q_2 : 同時最大入浴人員1人当りの基準給湯量(60°C換算) [L/h] | | q_2 : 148.5 [L/h] | | | |
| | P : 同時最大入浴人員 [人] | | P : 60 [人] | | | |
| | | | $\therefore Q_{hm}$: 8,910 [L/h] | | | |
| | H : 加熱能力 [kW/h] $H = 0.00116 \cdot K \cdot Q_{hm} \cdot (t_h - t_c)$ | | K : 1.3 | | | |
| K : 余裕係数 (=1.25~1.5) | | $\therefore H$: 739 [kW/h] | | | | |
| t_h : 給湯温度 [°C] (=60°C) | | | | | | |
| t_c : 給水温度 [°C] ($\approx 5^\circ C$) | | | | | | |
| Q : 貯湯タンク容量 [L] $Q = q_T \cdot P$ | | | | | | |
| q_T : 同時最大入浴人員1人当りの基準貯湯量 [L] | | q_T : 33.8 [L] | | | | |
| | | $\therefore Q_T$: 2,028 [L] | | | | |

計算式の説明 (一般様式)

・前頁に引き続きゴルフ場で計算してみました。18ホールのゴルフ場は1日当たり約60組ですので240人と入力します。

給排水衛生設備 循環ろ過装置の算定

循環ろ過装置の算定

循環湯量の算定

v_c : 循環湯量 [L/h]

$$v_c = q_4 \cdot \frac{1}{T_4} - v_s \quad [\text{L/h}]$$

$$T_4 = \frac{q_4}{N_1} \cdot \frac{1}{q_0}$$

q_4 : 浴槽容量 [L]

N_1 : 入浴対象人員 [人]

q_0 : 1ターンが1時間の場合の標準
浴槽水量 (≒60~80) [L/h・人]

v_s : 補給水量 ($v_s = N \cdot q_5$) [L/h]

N : 時間当り入浴人員 [人/h]

q_5 : 1人当り補給水量 (≒10) [L/人]

T_4 : 1ターンに必要な時間 (≦0.5) [h]

計算結果が 0.5 より小さい場合は計算結果を
大きい場合は 0.5 を自動入力します。

$$q_4 = 15,000 \quad [\text{L}]$$

$$N_1 = 240 \quad [\text{人}]$$

$$N = 60 \quad [\text{人/h}]$$

$$q_0 = 70 \quad [\text{L/h} \cdot \text{人}]$$

$$q_5 = 10 \quad [\text{L/人}]$$

$$v_s = 600 \quad [\text{L/h}]$$

$$T_4 = 0.5 \quad [\text{h}]$$

$$\therefore v_c = 29,400 \quad [\text{L/h}]$$

有効ろ過面積の算定

A_1 : 有効ろ過面積 [m^2]

$$A_1 = \frac{v_c}{1000 \cdot V}$$

v_c : 循環湯量 [L/h]

V : 通水線速度 [m/h]

(砂 25~40)

(けいそう土 4~10)

(カートリッジ 5~8)

ろ材: 砂

$$V = 40 \quad [\text{m/h}]$$

$$\therefore A_1 = 0.74 \quad [\text{m}^2]$$

加熱用熱交換器の算定

冷めた浴槽の湯を暖める場合

H : 加熱能力 [kW/h]

$$H = 0.00116 \cdot q_4 \cdot (t_h - t_c) / T$$

q_4 : 浴槽容量 [L]

t_h : 浴槽設定温度 [$^{\circ}\text{C}$] (=45 $^{\circ}\text{C}$)

t_c : 予想最低温度 [$^{\circ}\text{C}$]

T : 沸上げ時間 [h] (=0.5~1.5)

$$q_4 = 15,000 \quad [\text{L}]$$

$$t_h = 45 \quad [^{\circ}\text{C}]$$

$$t_c = 25 \quad [^{\circ}\text{C}]$$

$$T = 1.0 \quad [\text{h}]$$

$$H = 348.0 \quad [\text{kW/h}]$$

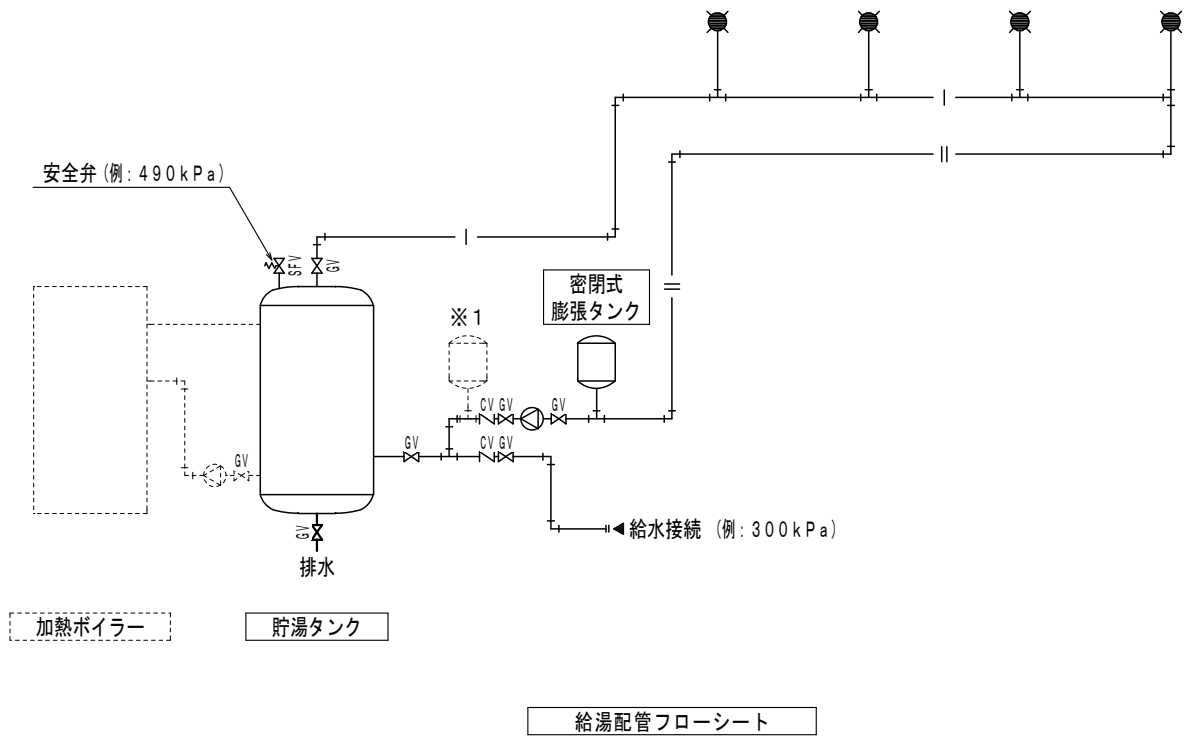
計算式の説明 (国交省及び一般共通)

- ・ 浴槽容量、入浴対象人員は手入力します。ゴルフ場として数値を入力しています。
- ・ 浴槽の循環は48ターン/日が一般的です。
- ・ 通水線速度、ろ過面積は設計基準を参考としています。
- ・ 熱交換器の能力は、共同浴場の算定シートを用いた場合はボイラー加熱能力に含まれます。その他のシートで計算する場合は加算する必要があります。

給排水衛生設備

給湯用膨張・補給水タンクの算定

| 給湯用膨張・補給水タンクの算定 | | | | | | | | | | | |
|-----------------|--|--|------|---------|--|--|--|---|------|-------|----|
| 配管内水量 V_1 の算定 | | | | | | | | | | | |
| 管種: | 耐熱性硬質塩化ビニルパイプ鋼管 | | | タンクの形式: | | | | 開放式 | | 単位内容積 | 水量 |
| 管径 | 管長 | | | 計 | | | | [L/m] | [L] | | |
| 15 | 23.5 | 26.3 | 23.0 | | | | | 72.8 | 0.10 | 7.3 | |
| 20 | 28.6 | 25.4 | | | | | | 54.0 | 0.22 | 11.9 | |
| 25 | 18.3 | 19.6 | 18.0 | | | | | 55.9 | 0.40 | 22.4 | |
| 32 | 12.6 | 34.6 | | | | | | 47.2 | 0.69 | 32.6 | |
| 40 | 30.4 | 18.4 | | | | | | 48.8 | 1.00 | 48.8 | |
| 50 | 46.0 | 31.0 | | | | | | 77.0 | 1.73 | 133.2 | |
| | | | | | | | | | 計 | 256.2 | |
| 機器内水量 V_2 の算定 | | | | | | | | | | | |
| 機器 | 計算式 | | | | | | 機器内水量 | 台数 | 水量 | | |
| 給湯ボイラー | 機器内水量は、貯湯タンク算定シートの結果を給湯ボイラーにタンク内蔵の場合は製造者採用機器を参考に手入力します。 | | | | | | 520 | 1 | 520 | | |
| | | | | | | | 計 | | 520 | | |
| 膨張・補給水タンクの算定 | | | | | | | | | | | |
| 開放式の場合 | Q : タンク容量 [L] $Q = Q_1 + Q_2$ Q_1 : 膨張量 [L] Q_2 : 補給水量 [L] $Q_1 = K_1 \cdot (\rho_1 / \rho_2 - 1) \cdot V$ K_1 : 余裕係数 (=1.5~2.5) ρ_1 : 水の密度 [kg/L] (5°C : 0.99999 [kg/L]) ρ_2 : 湯の密度 [kg/L] (60°C : 0.98336 [kg/L]) V : 装置内全水量 [L] ($V_1 + V_2$) $Q_2 = K_2 \cdot Q_{hm}$ Q_{hm} : 時間最大予想給湯量 [L/h] K_2 : 時間最大予想給湯量に対する割合 [h] (0.33~1.0) | | | | | | $K_1 = 2.0$ $\rho_1 = 0.99999$ [kg/L] $\rho_2 = 0.98336$ [kg/L] $V = 776.2$ [L] $Q_1 = 26.3$ [L] | | | | |
| | | | | | | | $Q_{hm} = 6,000$ [L/h] $K_2 = 0.5$ $Q_2 = 3,000$ [L] $\therefore Q = 3,027$ [L] | | | | |
| | 備考 時間最大予想給湯量 Q_{hm} は、別シートの加熱能力算定値を手入力します。 | | | | | | | | | | |
| | 膨張タンクの有効容積の算定 | | | | | | | | | | |
| | 密閉式の場合 | V_T : タンク容量 [L] $V_T = \frac{\Delta V}{1 - \frac{P_1}{P_2}}$ ΔV : 装置内全体の膨張水量 [L] ($= (v_2 - v_1) \cdot V$) V : 装置内全水量 [L] ($V_1 + V_2$) v_1 : 水の比体積 [L/kg] (5°C \approx 1.0) | | | | | | $V =$ [L] $v_1 =$ [L] $v_2 =$ [L] | | | |
| | | 計算式の説明 (国交省及び一般共通) | | | | | | P_1 [kPa] P_2 [kPa] ΔP [kPa] d [kPa] e [kPa] f [kPa] | | | |
| | | <ul style="list-style-type: none"> 管種を選択し、タンクの形式は開放式で計算しました。 管径毎の数量は拾い形式としています。 時間最大予想給湯量は別シート (人員法又は器具法) で計算した結果を手入力します。 開放式の膨張タンクは給水の高置タンクと同じ役目をするため大きな値になります。 | | | | | | g : 循環ポンプにより過剰に加えられる圧力 [kPa] | | | |



- ・膨張タンクは給湯循環ポンプ吸い込み側に設置するのがタンクの長寿命化につながります。
- ・循環ポンプ吐出側に設けた場合はポンプ圧力が加わり、タンク容量が大きくなります。(※1の場合)

給排水衛生設備

給湯用膨張・補給水タンクの算定

| 給湯用膨張・補給水タンクの算定 | | | | | | | | | | | |
|-----------------|---|------|------|---------|--|--|-----------|--------|--------|-------|----|
| 配管内水量 V_1 の算定 | | | | | | | | | | | |
| 管種: | 耐熱性硬質塩化ビニル管 | | | タンクの形式: | | | | 密閉式 | | 単位内容積 | 水量 |
| 管径 | 管長 | | | 計 | | | | [L/m] | [L] | | |
| 15 | 23.5 | 26.3 | 23.0 | | | | | 72.8 | 0.10 | 7.3 | |
| 20 | 28.6 | 25.4 | | | | | | 54.0 | 0.22 | 11.9 | |
| 25 | 18.3 | 19.6 | 18.0 | | | | | 55.9 | 0.40 | 22.4 | |
| 32 | 12.6 | 34.6 | | | | | | 47.2 | 0.69 | 32.6 | |
| 40 | 30.4 | 18.4 | | | | | | 48.8 | 1.00 | 48.8 | |
| 50 | 46.0 | 31.0 | | | | | | 77.0 | 1.73 | 133.2 | |
| | | | | | | | | | 計 | 256.2 | |
| 機器内水量 V_2 の算定 | | | | | | | | | | | |
| 機器 | 計算式 | | | | | | 機器内水量 [L] | 台数 [台] | 水量 [L] | | |
| 給湯ボイラー | 機器内水量は、貯湯タンク算定シートの結果を給湯ボイラーにタンク内蔵の場合は製造者採用機器を参考に手入力します。 | | | | | | 520 | 1 | 520 | | |
| | | | | | | | 計 | 520 | | | |

計算式の説明

- ・前頁に引き続き密閉式で計算してみました。
- ・膨張タンクに加えられる圧力 a は給水圧のことです。300 kPa と仮定して入力してあります。
- ・安全弁（逃し弁）は一般的には 490 kPa とします。どのような数値の弁でもメーカーは対応してくれますが低い値程タンク容量が大きくなるデメリットがあります。
- ・逃し弁に加えられる圧力 f は給水圧から 20 kPa 程度引いた値を入力します。
- ・参考図の位置にタンクを設置した場合、循環ポンプより加えられる圧力 b は 0 と入力します。
- ・ g の値はポンプ揚程が 6 m、逃し弁の位置が 2 m として入力しています。

| 膨張タンクの有効容積の算定 | |
|--|--|
| V_T : タンク容量 [L] | |
| $V_T = \frac{\Delta V}{1 - \frac{P_1}{P_2}}$ | |
| ΔV : 装置内全体の膨張水量 [L] ($= (v_2 - v_1) \cdot V$) | $V =$ <input type="text" value="776.2"/> [L] |
| V : 装置内全水量 [L] ($V_1 + V_2$) | $v_1 =$ <input type="text" value="1.0"/> [L/kg] |
| v_1 : 水の比体積 [L/kg] ($5^\circ\text{C} \approx 1.0$) | $v_2 =$ <input type="text" value="1.0169"/> [L/kg] |
| v_2 : 湯の比体積 [L/kg] ($60^\circ\text{C} \approx 1.0169$) | $\Delta V =$ <input type="text" value="13.1"/> [L] |
| P_1 : 膨張タンク初期封入絶対圧力 [kPa] ($a + b + c$) | $a =$ <input type="text" value="300.0"/> [kPa] |
| a : 膨張タンクに加えられる圧力 [kPa] | $b =$ <input type="text" value="0.0"/> [kPa] |
| b : 循環ポンプにより加えられる圧力 [kPa] | $c =$ <input type="text" value="101.325"/> [kPa] |
| c : 大気圧力 [kPa] ($= 101.325$) | $d =$ <input type="text" value="490.0"/> [kPa] |
| P_2 : 膨張タンクの最大使用圧力 [kPa] ($= P_1 + \Delta P$) | $e =$ <input type="text" value="49.0"/> [kPa] |
| ΔP : 膨張タンク内の許容圧力上昇 [kPa] ($d - (e + f + g)$) | $f =$ <input type="text" value="280.0"/> [kPa] |
| d : 逃し弁セット圧力 [kPa] | $g =$ <input type="text" value="40.0"/> [kPa] |
| e : 逃し弁に対する余裕 [kPa] ($= d \times 0.1$) | |
| f : 逃し弁に加えられる圧力 [kPa] | |
| g : 循環ポンプにより逃し弁に加えられる圧力 [kPa] | |
| | $\therefore V_T =$ <input type="text" value="57"/> [L] |

給排水衛生設備

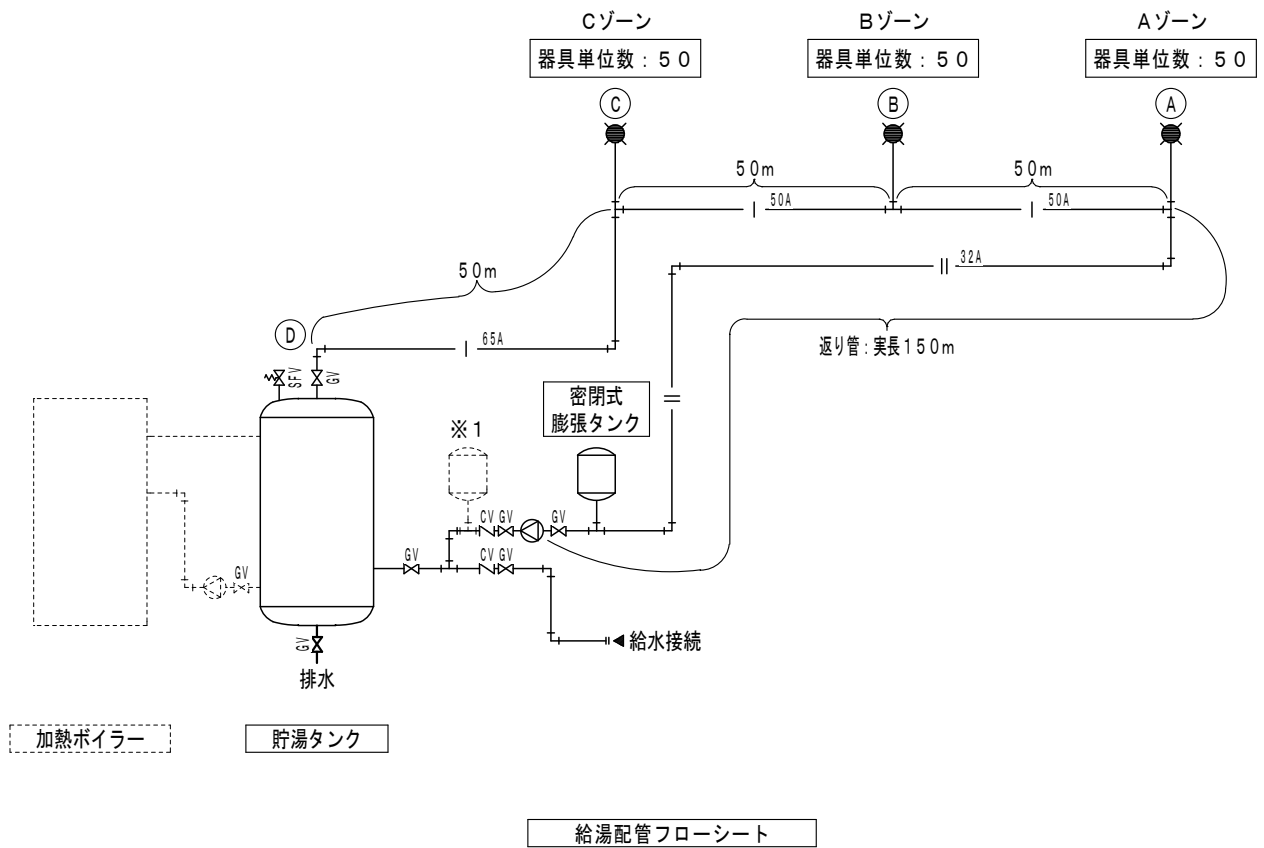
給湯用循環ポンプの算定

| 給湯用循環ポンプの算定 | | | | | | | | | | | | | | | | | | | | | |
|---|---|---------|-----------|----|-----|-----|-----|-----|------|----|------------|-----|-----|------|----------------------|---------|-----------|--|--|--|--|
| 簡易算定法 | | | | | | | | | | | | | | | | | | | | | |
| <p>W: 循環湯量</p> <p>$W = 0.2 \cdot q$ [L/min]</p> <p>q: 給湯量 (同時使用流量) [L/min]</p> | <p>q: 160.0 [L/min]</p> <p>$\therefore W =$ 32.0 [L/min]</p> | | | | | | | | | | | | | | | | | | | | |
| 詳細算定法 | | | | | | | | | | | | | | | | | | | | | |
| <p>W: 循環湯量</p> <p>$W = 0.86 \cdot \frac{H_t \cdot (t_h - t_r)}{\Delta t} \cdot \frac{1}{60}$ [L/min]</p> <p>H_t: 熱損失 ($Q \cdot l$)</p> <p>Q: 単位長さ当りの熱損失 [W/m\cdot°C]</p> | <table border="1" style="width: 100%; border-collapse: collapse;"> <thead> <tr> <th colspan="4" style="text-align: center;">熱損失の計算</th> </tr> <tr> <th style="text-align: left;">管種:</th> <th colspan="3"></th> </tr> <tr> <th style="text-align: left;">口径</th> <th style="text-align: left;">単位長さ当りの熱損失</th> <th style="text-align: left;">配管長</th> <th style="text-align: left;">熱損失</th> </tr> <tr> <th style="text-align: left;">[mm]</th> <th style="text-align: left;">Q [W/m\cdot°C]</th> <th style="text-align: left;">l [m]</th> <th style="text-align: left;">H_t [W]</th> </tr> </thead> <tbody> <tr> <td> </td> <td> </td> <td> </td> <td> </td> </tr> </tbody> </table> | 熱損失の計算 | | | | 管種: | | | | 口径 | 単位長さ当りの熱損失 | 配管長 | 熱損失 | [mm] | Q [W/m \cdot °C] | l [m] | H_t [W] | | | | |
| 熱損失の計算 | | | | | | | | | | | | | | | | | | | | | |
| 管種: | | | | | | | | | | | | | | | | | | | | | |
| 口径 | 単位長さ当りの熱損失 | 配管長 | 熱損失 | | | | | | | | | | | | | | | | | | |
| [mm] | Q [W/m \cdot °C] | l [m] | H_t [W] | | | | | | | | | | | | | | | | | | |
| | | | | | | | | | | | | | | | | | | | | | |
| <p>② 計算式の説明 (国交省及び一般共通)</p> <ul style="list-style-type: none"> ・ 簡便法で循環湯量を算定しています。給湯量は別シートで計算した値を手入力します。 ・ 配管長は戻り管のみを入力します。局部抵抗は次シートの計算結果を入力してもよろしいが直管長と同じ数値を入力してもよろしいです。その場合m当たりの摩擦抵抗は参考図書を調べて手入力して下さい。 ・ なぜ戻り管のみでよいのかを説明します。同時使用流量160L/minの給湯往管は65Aから50A、40Aと順次細くなり32Aに戻ってきます。65Aに32L/minが流れた場合のm当たりの抵抗は0.01未満、50Aで0.02と非常に小さな値です。往管の平均が0.05としても100mで5kpaです。これを揚程に換算するとわずか0.5mで無視してもよい値です。戻り管のみでよいことが理解していただけたらと思います。 ・ 戻り管の口径は表を参考にを入力します。 | | | | | | | | | | | | | | | | | | | | | |
| <p>$\therefore W =$ 32.0 [L/min]</p> | | | | | | | | | | | | | | | | | | | | | |
| 循環水頭 (揚程) | <p>h: 循環水頭 [m]</p> <p>$h = \gamma \cdot (l + l') / 9.81$</p> <p>$\gamma$: 摩擦抵抗 [kPa/m] (主配管の代表管径による抵抗値)</p> <p>l: 配管長 [m]</p> <p>l': 局部抵抗相当長 [m] (=1.0lとすることができる)</p> <p>W: 循環湯量 [L] (上記採用値を手入力)</p> <p>口径: 下表を参考に手入力</p> <table border="1" style="width: 100%; border-collapse: collapse; text-align: center;"> <tr> <td>給湯管径</td> <td>20~40</td> <td>50</td> <td>65</td> <td>80</td> <td>100</td> <td>125</td> </tr> <tr> <td>返湯管径</td> <td>20</td> <td>25</td> <td>32</td> <td>40</td> <td>50</td> <td>65</td> </tr> </table> | 給湯管径 | 20~40 | 50 | 65 | 80 | 100 | 125 | 返湯管径 | 20 | 25 | 32 | 40 | 50 | 65 | | | | | | |
| 給湯管径 | 20~40 | 50 | 65 | 80 | 100 | 125 | | | | | | | | | | | | | | | |
| 返湯管径 | 20 | 25 | 32 | 40 | 50 | 65 | | | | | | | | | | | | | | | |
| <p>$\gamma =$ 0.20 [kPa/m]</p> <p>$l =$ 150.0 [m]</p> <p>$l' =$ 150.0 [m]</p> <p>$W =$ 32.0 [L/min]</p> <p>口径 = 32A [mm]</p> <p>$\therefore h =$ 6.1 [m]</p> | | | | | | | | | | | | | | | | | | | | | |

給排水衛生設備

給湯用循環ポンプの算定

| 給湯用循環ポンプの算定 | | | | | | | | | | | | | | | | | | |
|--|---|---------------------------------|-------------|---------------|------|-------|-----|----|----|-----|-----|------|----|----|----|----|----|----|
| 簡易算定法 | | | | | | | | | | | | | | | | | | |
| <p>W : 循環湯量</p> <p>$W = 0.2 \cdot q$ [L/min]</p> <p>q : 給湯量 (同時使用流量) [L/min]</p> | <p>q : <input type="text"/> [L/min]</p> <p>$\therefore W =$ <input type="text"/> [L/min]</p> | | | | | | | | | | | | | | | | | |
| 詳細算定法 | | | | | | | | | | | | | | | | | | |
| <p>W : 循環湯量</p> <p>$W = 0.86 \cdot \frac{H_t \cdot (t_h - t_r)}{\Delta t} \cdot \frac{1}{60}$ [L/min]</p> <p>H_t : 熱損失 ($Q \cdot l$)</p> <p>Q : 単位長当りの熱損失 [W/m\cdot°C]</p> <p>l : 配管長 [m]</p> <p>Δt : 給湯と返湯の温度差 [°C] ($\approx 5^\circ\text{C}$)</p> <p>t_h : 給湯温度 [°C]</p> <p>t_r : 配管の周囲温度 [°C] ($\approx 15^\circ\text{C}$)</p> <p>循環湯量</p> | 熱損失の計算 | | | | | | | | | | | | | | | | | |
| | 管種 : 銅管Mタイプ | | | | | | | | | | | | | | | | | |
| | 口径 | 単位長さ当りの熱損失 Q [W/m \cdot °C] | 配管長 l [m] | 熱損失 H_t [W] | | | | | | | | | | | | | | |
| | [mm] | | | | | | | | | | | | | | | | | |
| | 15 | 0.20 | 145.0 | 29.00 | | | | | | | | | | | | | | |
| | 20 | 0.24 | 200.0 | 48.00 | | | | | | | | | | | | | | |
| | 25 | 0.29 | 60.0 | 17.40 | | | | | | | | | | | | | | |
| | 32 | 0.33 | 150.0 | 49.50 | | | | | | | | | | | | | | |
| | 40 | 0.37 | 50.0 | 18.50 | | | | | | | | | | | | | | |
| | 50 | 0.44 | 100.0 | 44.00 | | | | | | | | | | | | | | |
| 65 | 0.52 | 50.0 | 26.00 | | | | | | | | | | | | | | | |
| 計 | | 755.0 | 232.4 | | | | | | | | | | | | | | | |
| | | $\Delta t =$ 5.0 [°C] | | | | | | | | | | | | | | | | |
| | | $t_h =$ 60 [°C] | | | | | | | | | | | | | | | | |
| | | $t_r =$ 15 [°C] | | | | | | | | | | | | | | | | |
| | | $H_t =$ 232.4 [W] | | | | | | | | | | | | | | | | |
| | | $\therefore W =$ 30.0 [L/min] | | | | | | | | | | | | | | | | |
| <div style="border: 2px solid orange; padding: 10px; background-color: #ffcc99;"> <p>計算式の説明 (国交省及び一般共通)</p> <ul style="list-style-type: none"> ・ 簡便法でなく配管の熱損失から求めてみました。 ・ 次シートで計算した結果の摩擦抵抗、局部抵抗相当長を入力します。 ・ 詳細算定は手間がかかります。簡便法で十分ですが詳細法を求められても対応できます。 </div> | | | | | | | | | | | | | | | | | | |
| <p>h : 循環水頭 [m]</p> <p>$h = \gamma \cdot (l + l') / 9.81$</p> <p>$\gamma$: 摩擦抵抗 [kPa/m]</p> <p>(主配管の代表管径による抵抗値)</p> <p>l : 配管長 [m]</p> <p>l' : 局部抵抗相当長 [m]</p> <p>($= 1.0l$ とすることができる)</p> <p>W : 循環湯量 [L]</p> <p>(上記採用値を手入力)</p> <p>口径 : 下表を参考に手入力</p> <p>循環水頭 (揚程)</p> | <p>$\gamma =$ <input type="text"/> 0.17 [kPa/m]</p> <p>$l =$ <input type="text"/> 150.0 [m]</p> <p>$l' =$ <input type="text"/> 107.0 [m]</p> <p>$W =$ <input type="text"/> 30.0 [L/min]</p> <p>口径 = <input type="text"/> 32A [mm]</p> <p>$\therefore h =$ <input type="text"/> 4.5 [m]</p> | | | | | | | | | | | | | | | | | |
| | <table border="1" style="width: 100%; border-collapse: collapse; text-align: center;"> <tr> <td>給湯管径</td> <td>20~40</td> <td>50</td> <td>65</td> <td>80</td> <td>100</td> <td>125</td> </tr> <tr> <td>返湯管径</td> <td>20</td> <td>25</td> <td>32</td> <td>40</td> <td>50</td> <td>65</td> </tr> </table> | | | | 給湯管径 | 20~40 | 50 | 65 | 80 | 100 | 125 | 返湯管径 | 20 | 25 | 32 | 40 | 50 | 65 |
| | 給湯管径 | 20~40 | 50 | 65 | 80 | 100 | 125 | | | | | | | | | | | |
| | 返湯管径 | 20 | 25 | 32 | 40 | 50 | 65 | | | | | | | | | | | |



- ・ゾーン毎に洗面器、流し、シャワー等の個数に給湯単位を乗じて合計値（例：50）としています。
- ・往管は最遠端より順次累計を入力しています。貯湯タンク（又はボイラー）の出口は器具累計：150と入力します。流量、口径は自動計算します。
- ・戻り管は熱損失から求めた流量を手入力し、口径は給湯管径65の戻り管は32（表による）を入力します。（戻り管の流量、口径は自動入力ではありません。）
- ・実長と局部抵抗相当長、戻り管単位抵抗が求められたら、前シートに戻って入力するとポンプ揚程が求められます。

給排水衛生設備
給湯用配管の算定

| 給湯配管の算定 | | | | | | | | | | |
|-------------|-----------|---------------|------------|------------------|-------------------|--------------|-----------|----------|----------------------|----|
| 系統名： | | 建物用途： | | | 使用管材： | | 銅管Mタイプ | | | |
| 区間 (往管) | 器具 単位数 | 流量 [L/min] | 口径 [mm] | 実長 L [m] | 局部抵抗の相当長 L' [m] | | | | 備考 | |
| | | | | | 局部抵抗の種類 | 1個当りの 相当長 | 数量 [個] | 計 [m] | | |
| A~B | 50 | 90 | 50A | 50.0 | | | | | | |
| | | | | | 90° エルボ | 1.06 | 15 | 15.90 | | |
| | | | | | 90° T (分流) | 1.36 | 1 | 1.36 | | |
| B~C | 100 | 130 | 50A | 50.0 | | | | | | |
| | | | | | 90° エルボ | 1.06 | 15 | 15.90 | | |
| | | | | | 90° T (分流) | 1.36 | 1 | 1.36 | | |
| C~D | 150 | 160 | 65A | 50.0 | | | | | | |
| | | | | | 90° エルボ | 1.21 | 20 | 24.20 | | |
| | | | | | 仕切弁 | 0.48 | 1 | 0.48 | | |
| | | | | | 防振継手 | 0.48 | 1 | 0.48 | | |
| | | | | 150.0 | 計 | | | | 59.7 | |
| 区間 (返り管) | | 流量 [L/min] | 口径 [mm] | 実長 L [m] | 局部抵抗の相当長 L' [m] | | | | 単位抵抗 R [kPa] | 備考 |
| A~ポンプ | | 30 | 32A | 150.0 | | | | | 0.17 | |
| | | | | | 90° エルボ | 0.61 | 80 | 48.80 | | |
| | | | | | ソケット | 0.70 | 80 | 56.00 | | |
| | | | | | 仕切弁 | 0.24 | 1 | 0.24 | | |
| | | | | | 防振継手 | 1.30 | 1 | 1.30 | | |
| | | | | 150.0 | 計 | | | | 106.3 | |

計算式の説明（国交省及び一般共通）

- ・前シートで詳細法にて算定する場合に使います。
- ・建物用途によって同じ器具単位数を入力しても流量は変わります。病院を例として計算しました。
- ・器具単位数は累計を入力します。
- ・区分毎の局部抵抗は実長の下で選定します。
- ・返り区間の流量は配管の熱損失より求めた流量を入力します。摩擦の単位抵抗は自動で算出されます。

給排水衛生設備
瞬間式湯沸器の算定

| 瞬間式湯沸器の算定 | | | | | | | |
|--|------|---|------------------------------|-------------------|-----------------------|---------------------|-----------------------|
| | | t_h : 給湯温度 = | 45 | [°C] | t_c : 給水温度 = | 5.0 | [°C] |
| 「器具種別給湯量」による給湯量の算定 | | | | | | | |
| Q : 給湯量 [L/min] $Q = ((q_{P1} \cdot N_1) + (q_{P2} \cdot N_2) + (\dots)) \cdot \eta$ η : 同時使用率 (通常は1とする) q_{P1}, q_{P2}, \dots 器具種別ごとの給湯量 [L/min] N_1, N_2, \dots 器具数 [個] | 建物用途 | 器具種別 | 器具種別 給湯量 q_p [L/min] | 器具数 N [個] | 給湯量 Q [L/min] | 同時 使用率 η | 給湯量 Q [L/min] |
| | 住宅施設 | 手洗器 | 4 | 1 | 4 | | |
| | | 洗面器 | 6 | 1 | 6 | | |
| | | 台所流し | 8 | 1 | 8 | | |
| | | 食器洗浄機 | 7 | 1 | 7 | | |
| | | 浴槽差し湯 | 12 | 1 | 12 | | |
| | | シャワー | 10 | 1 | 10 | | |
| | | 洗濯機 | 8 | 1 | 8 | | |
| | | 洗髪器 | 8 | 1 | 8 | | |
| | | 計 | | | 63 | 0.55 | 35 |
| 「浴槽容量」による給湯量の算定 | | | | | | | |
| | | Q : 給湯量 [L/min] | | | $q =$ | 200 | [L] |
| | | $Q = (q/T) \cdot (45 - t_c) / (t_h - t_c)$ | | | $T =$ | 15 | [min] |
| | | q : 浴槽の有効貯湯量 [L] | | | $Q =$ | 14 | [L/min] |
| | | T : 張湯時間 [min] (=15~30) | | | | | |
| 加熱能力の算定 | | | | | | | |
| | | $H = 60 \times 0.00116 \cdot K \cdot Q \cdot (t_h - t_c)$ | | | 浴槽と同時使用: | ある | |
| | | K : 余裕係数 (=1.1~1.2) | | | $K =$ | 1.15 | |
| | | Q : 給湯量 [L/min] | | | $Q =$ | 49 | [L/min] |
| | | 浴槽張湯時に他の給湯栓と同時使用がある場合は 合計容量、ない場合はいずれか大きい値を自動入力します。 | | | $H =$ | 157 | [kW/h] |
| | | | | 瞬間湯沸器の号数: | 91 | 号以上 | |
| | | | | \therefore | 32 | 号 × | 3 |
| | | | | | | [台] | |
| <p>備考</p> <p>計算式の説明 (国交省及び一般共通)</p> <ul style="list-style-type: none"> ・ 器具毎の給湯量はいろんなデータを分析しソフト開発者の判断で設定しています。 ・ 給湯温度の適温は器具によって38℃~43℃と一定ではありませんが、安全側として一応45℃で設定しています。浴槽へのさし湯利用がない場合は40℃で十分です。 給湯温度、給水温度共自由に変更できます。 ・ 同時使用率は器具数により初期値1を補正しました。 ・ 浴槽張湯と同時使用がある又はないを選択するとボイラー能力、又はガス瞬間湯沸器の能力が算定されます。 | | | | | | | |

給排水衛生設備
貯湯式湯沸器の算定

| 貯湯式湯沸器(給茶器)等の算定 | | | | | | | |
|--|-------|-----------------------|--------------------------|----------------------|----------------|-------------------|--|
| 給湯対象人員の算定 | | | | | | | |
| 建物用途 | 使用者種別 | | 使用者算出方法・計算式 | | | 給湯人員 N[人] | |
| | | | 定数 | 単位 | 算定値 | | |
| 庁舎・事務所 | 事務所 | 在勤者 | 0.1 | 人/m ² | 1,000 | 100 | |
| | | 職員食堂 | 1 | 実数 | 50 | 50 | |
| | | | | | | | |
| | | | | | | | |
| | | | | | | | |
| | | | | | | | |
| | | | | | | | |
| 合計 | | | | | | 150 | |
| 貯湯量の算定 | | | | | | | |
| Q : 貯湯量 [L] $Q = N \cdot q / K_1$ N : 給湯対象人員 [人] q : 1人当りの給湯量 [L/人] 湯沸室 $\approx 0.2 \sim 0.3$ 食堂 $\approx 0.1 \sim 0.2$ K_1 : 連続出湯量係数 (=0.7) | 用途 | 給湯対象 人員 N [人] | 1人当り 給湯量 q [L/h] | $N \cdot q$ [L] | 係数 K_1 | 貯湯量 Q [L] | |
| | 湯沸室 | 100 | 0.2 | 20.0 | 0.7 | 28.6 | |
| | 食堂 | 50 | 0.1 | 5.0 | 0.7 | 7.2 | |
| | | | | | | | |
| | | | | | | | |
| | | | | | | | |
| | | | | | | | |
| 加熱能力の算定 | | | | 熱源: 電気 | | | |
| H : 加熱能力 [kW/h] $H = 0.00116 \cdot K \cdot Q \cdot (t_h - t_c) / T$ K_2 : 余裕係数 (=1.1~1.2) Q : 給湯量 [L/min] t_h : 貯湯温度 [°C] (=90°C) t_c : 給水温度 [°C] ($\approx 5^\circ\text{C}$) T : 沸上げ時間 [h] ガス = 0.25~0.5 電気 = 1.0 | 用途 | 係数 K_2 | 貯湯量 Q [L] | 沸上げ 時間 T [h] | 加熱能力 [kW/h] | | |
| | 湯沸室 | 1.1 | 28.6 | 1.00 | 3.2 | | |
| | 食堂 | 1.1 | 7.2 | 1.00 | 0.8 | | |
| | | | | | | | |
| | | | | | | | |
| | | | | | | | |
| | | | | | | | |
| 備考 | | | | | | | |
| 計算式の説明 (国交省及び一般共通) <ul style="list-style-type: none"> ・事務所ビルで湯沸室、食堂に設置する給茶器の容量算定をしました。 ・熱源はドロップダウンリストで電気を選択していますがガスも用意しています。 | | | | | | | |

給排水衛生設備 電気温水器の算定

| 電気温水器の算定(器具数による算定) | | | | | | | | | |
|--|-------|--------------------|----------------------|---------------|------------|--------------------|------------------|------------------|------|
| | | | | | | | t_c : 給水温度 = | 5.0 | [°C] |
| 必要湯量の算定 | | | | | | | | | |
| 建物用途 | 器具種別 | 出湯適温 t_h [°C] | 出湯量 Q_m [L/min] | 出湯時間 [min] | 器具数 [個] | 使用回数 [回/d] | 出湯量 Q_d [L] | 温水器容量 Q [L] | |
| 住宅 | 手洗器 | 38 | 4 | 0.5 | 1 | 10 | 20 | 9 | |
| | 洗面器 | 38 | 6 | 2 | 1 | 8 | 96 | 40 | |
| | 台所流し | 40 | 8 | 5 | 1 | 3 | 120 | 53 | |
| | 浴槽差し湯 | 43 | 12 | 15 | 1 | 1.5 | 270 | 129 | |
| | シャワー | 40 | 10 | 5 | 1 | 4 | 200 | 88 | |
| | 洗髪器 | 40 | 8 | 4 | 1 | 2 | 64 | 28 | |
| | 洗濯機 | 40 | 8 | 4 | 1 | 1 | 32 | 14 | |
| | 食器洗浄機 | 40 | 7 | 2 | 1 | 3 | 42 | 19 | |
| | 合計 | | | | | | | 844 | 380 |
| 温水器容量の算定 | | | | | | | | | |
| Q : 温水器容量 [L] $Q = \Sigma \left(\frac{t_h - t_c}{t_{hm} - t_c} \cdot Q_d \right)$ t_{hm} : 給湯温度 (一般 85°C) | | | | | | | | | |
| | | | | | | | $t_{hm} =$ | 85 | [°C] |
| | | | | | | | $\therefore Q =$ | 380 | [L] |
| 電気容量の算定 | | | | | | | | | |
| 1. ヒーター式の場合 | | | | | | | | | |
| E_1 : 電気容量 [kW] | | | | | | | | | |
| $E_1 = 1.1 \times 0.00116 \cdot Q \cdot (t_{hm} - t_c) / T_1$ | | | | | | $T_1 =$ | 8 | [h] | |
| T_1 : 通電時間 [h] (5又は8時間) | | | | | | $\therefore E_1 =$ | 4.9 | [kW] | |
| 2. ヒートポンプ方式 (エコキュート) の場合 | | | | | | | | | |
| E_2 : 電気容量 [kW] | | | | | | | | | |
| $E_2 = 1.1 \times 0.0004 \cdot Q \cdot (t_{hm} - t_c) / T_2$ | | | | | | $T_2 =$ | 8 | [h] | |
| T_2 : 通電時間 [h] (8時間) | | | | | | $\therefore E_2 =$ | 1.7 | [kW] | |
| 計算式の説明 (国交省及び一般共通) <ul style="list-style-type: none"> 住宅を選定し、器具を選択してから器具数と使用回数のみ手入力すると温水器容量が算出されます。 器具毎の適温、湯量、出湯時間はいろんなデータの分析と試験結果よりソフト開発者の判断で設定しています。 給湯温度はドロップダウンリストより85°Cを選択しました。温度を決定すると温水器容量が自動入力されます。 電気容量は通電時間を入力すると算定されますが水温5°Cの計算値であって温水器メーカーの製品そのものの電気容量ではありません。目安として活用して下さい。 | | | | | | | | | |

給排水衛生設備

ヒートポンプ給湯機の貯湯タンク・加熱能力の算定

| ヒートポンプ給湯機の貯湯タンク・加熱能力の算定 | | | | | | |
|--|----------|----------|----------------------------|----------------|----------------------------|--------|
| t_h : 給湯温度 = | | 60 | [°C] | t_c : 給水温度 = | | |
| | | | | 5.0 | [°C] | |
| 給湯量の算定 | | | | | | |
| Q_d : 1日当り給湯量 [L/d] $Q_d = N \cdot q_d$ | 建物用途 | 給湯 単位 | 単位当り 給湯量 q_d [L/d] | 算定値 N | 1日当り 給湯量 Q_d [L/d] | |
| | シティホテル客室 | L/人 | 200 | 150 | 30,000 | |
| | | | | | | |
| | | | | | | |
| | 合 計 | | | | | 30,000 |
| 加熱能力の算定 | | | | | | |
| Q_{dh} : 日給湯負荷 [kW/d] $Q_{dh} = 0.00116 \cdot K_1 \cdot Q_d \cdot (t_h - t_c)$ K_1 : 貯湯槽・給湯循環放熱負荷 (=1.1) t_h : 給湯温度 [°C] (=60°C) t_c : 給水温度 [°C] (≒5°C) Q : 貯湯量 [L/h] | | | | | | |
| | | | $K_1 =$ | 1.1 | | |
| | | | $\therefore Q_{dh} =$ | 2,111 | [kW/d] | |
| Q_{hp} : ヒートポンプ給湯機の加熱能力 [kW/h] $Q_{hp} = \frac{Q_{dh}}{T}$ T : ヒートポンプ運転時間 [h] (≒20時間/d) | | | | | | |
| | | | $T =$ | 20 | 時間 | |
| | | | $\therefore Q_{hp} =$ | 106 | [kW/h] | |
| 貯湯タンク・加熱能力の算定(決定) | | | | | | |
| Q_{hpm} : ヒートポンプ給湯機の加熱能力 [kW/h] (製造業者仕様値) Q : 貯湯タンク容量 [L] $Q = \frac{\text{貯湯槽蓄熱量 [kW]}}{0.00116 \cdot (t_{hm} - t_c)}$ t_{hm} : 貯湯槽温度 [°C] t_c : 給水温度 [°C] (≒5°C) | | | | | | |
| | | | $Q_{hpm} =$ | | [kW/h] | |
| | | | 貯湯槽蓄熱量 = | | [kW] | |
| | | | $t_{hm} =$ | | [°C] | |
| | | | $\therefore Q =$ | | [L] | |
| | | | $T =$ | | 時間 | |
| 備考 1. 貯湯タンク・加熱能力の算定(決定)は、次シートの給湯負荷の時刻別パターンの計算結果を元に算定します。 | | | | | | |
| 計算式の説明 (一般様式) <ul style="list-style-type: none"> ・ ホテル150室で計算してみました。150を入力すると計算上の加熱能力を算定します。 ・ ここまで表示されたら、次シートに進みます。 | | | | | | |

給排水衛生設備

ヒートポンプ給湯機の貯湯タンク・加熱能力の算定

| 給湯負荷の時刻別パターン | | | | | | | | | |
|---|---------------------|--------------------|-----------------------|------------------------------|----------------------------|-----------------------|--|-------------------------|-------------------|
| 給湯バランス計算 | | | | | | 建物用途: | シティホテル | | |
| [時] | 時刻別 給湯負荷率 [%] | 給湯 使用量 [L/h] | 給湯 負荷 ① [kW] | 運 転 時 間 ② [h] | 熱源機必要 加熱能力 ③ [kW] | 消費 電力 ④ [kW] | 投入熱量⑤ 放熱量⑥ ③-① [kW] | 貯湯槽 蓄熱量 ⑦ [kW] | 貯湯槽 蓄熱率 [%] |
| 22 | 8.9 | 2,670 | 188 | 1 | 106 | | -82 | 73 | 10 |
| 23 | 7.7 | 2,310 | 163 | 1 | 106 | | -57 | 16 | 2 |
| 0 | 5.0 | 1,500 | 106 | 1 | 106 | | 0 | 16 | 2 |
| 1 | 2.4 | 720 | 51 | 1 | 106 | | 55 | 71 | 10 |
| 2 | 1.4 | 420 | 30 | 1 | 106 | | 76 | 147 | 21 |
| 3 | 0.6 | 180 | 13 | 1 | 106 | | 93 | 240 | 34 |
| 4 | 0.4 | 120 | 8 | 1 | 106 | | 98 | 338 | 48 |
| 5 | 0.7 | 210 | 15 | 1 | 106 | | 91 | 429 | 61 |
| 6 | 2.4 | 720 | 51 | 1 | 106 | | 55 | 484 | 69 |
| 7 | 4.6 | 1,380 | 97 | 1 | 106 | | 9 | 493 | 70 |
| 8 | 4.5 | 1,350 | 95 | 1 | 106 | | 11 | 504 | 71 |
| 9 | 4.0 | 1,200 | 84 | 1 | 106 | | 22 | 526 | 75 |
| 10 | 3.8 | 1,140 | 80 | 1 | 106 | | 26 | 552 | 78 |
| 11 | 4.5 | 1,350 | 95 | 1 | 106 | | 11 | 563 | 80 |
| 12 | 3.2 | 960 | 68 | 1 | 106 | | 38 | 601 | 85 |
| 13 | 3.6 | 1,080 | 76 | 1 | 106 | | 30 | 631 | 89 |
| 14 | 4.1 | 1,230 | 87 | 1 | 106 | | 19 | 650 | 92 |
| 15 | 3.8 | 1,140 | 80 | 1 | 106 | | 26 | 676 | 96 |
| 16 | 4.0 | 1,200 | 84 | 1 | 106 | | 22 | 698 | 99 |
| 17 | 4.2 | 1,260 | 89 | 0.92 | 97 | | 8 | 706 | 100 |
| 18 | 4.7 | 1,410 | 99 | 0 | 0 | | -99 | 607 | 86 |
| 19 | 5.4 | 1,620 | 114 | 0 | 0 | | -114 | 493 | 70 |
| 20 | 7.5 | 2,250 | 158 | 0 | 0 | | -158 | 335 | 47 |
| 21 | 8.6 | 2,580 | 182 | 0 | 0 | | -182 | 153 | 22 |
| 合計 | 100 | 30,000 | 2,111 | | 2,111 | | | | |
| 給湯バランス計算(機器選定時)補正 | | | | | | | | | |
| 機器選定 | | 加熱能力: | | | | 消費電力: | | | |
| [時] | 時刻別 給湯負荷率 [%] | 給湯 使用量 [L/h] | 給湯 負荷 ① [kW] | 運 転 時 間 ② [h] | 熱源機必要 加熱能力 ③ [kW] | 消費 電力 ④ [kW] | 投入熱量⑤ 放熱量⑥ ③-① [kW] | 貯湯槽 蓄熱量 ⑦ [kW] | 貯湯槽 蓄熱率 [%] |
| 22 | 8.9 | 2,670 | 188 | | | | | | |
| 23 | 7.7 | 2,310 | 163 | | | | | | |
| 0 | 5.0 | 1,500 | 106 | | | | | | |
| 1 | 2.4 | 720 | 51 | | | | | | |
| 2 | 1.4 | 420 | 30 | | | | | | |
| 3 | 0.6 | 180 | 13 | | | | | | |
| 4 | 0.4 | 120 | 8 | | | | | | |
| 5 | 0.7 | 210 | 15 | | | | | | |
| 6 | 2.4 | 720 | 51 | | | | | | |
| 7 | 4.6 | 1,380 | 97 | | | | | | |
| 8 | 4.5 | 1,350 | 95 | | | | | | |
| 9 | 4.0 | 1,200 | 84 | | | | | | |
| 10 | 3.8 | 1,140 | 80 | | | | | | |
| 11 | 4.5 | 1,350 | 95 | | | | | | |
| 12 | 3.2 | 960 | 68 | | | | | | |
| 13 | 3.6 | 1,080 | 76 | | | | | | |
| 14 | 4.1 | 1,230 | 87 | | | | | | |
| 15 | 3.8 | 1,140 | 80 | | | | | | |
| 16 | 4.0 | 1,200 | 84 | | | | | | |
| 17 | 4.2 | 1,260 | 89 | | | | | | |
| 18 | 4.7 | 1,410 | 99 | | | | | | |
| 19 | 5.4 | 1,620 | 114 | | | | | | |
| 20 | 7.5 | 2,250 | 158 | | | | | | |
| 21 | 8.6 | 2,580 | 182 | | | | | | |
| 合計 | 100 | 30,000 | 2,111 | | | | 蓄熱量最大= | | |
| | | | | | | | 夜間移行率 = $\Sigma(\text{夜間消費電力④}) / \text{全消費電力④} =$ | | [%] |
| 備考 投入熱量・放熱量の列で、+は貯湯槽への投入熱量⑤を、-は貯湯槽からの放熱量⑥を示す。 | | | | | | | | | |

計算式の説明 (一般様式)

- ・建物用途を選択すると前頁の150室の入力結果が自動入力されてます。

給排水衛生設備

ヒートポンプ給湯機の貯湯タンク・加熱能力の算定

| 給湯負荷の時刻別パターン | | | | | | | | | | |
|--|---------------------|--------------------|-----------------------|----------------------|----------------------------|-----------------------|------------------------------|-------------------------|-------------------|----|
| 給湯バランス計算 | | | | | | 建物用途: | シティホテル | | | |
| [時] | 時刻別 給湯負荷率 [%] | 給湯 使用量 [L/h] | 給湯 負荷 ① [kW] | 運転 時間 ② [h] | 熱源機必要 加熱能力 ③ [kW] | 消費 電力 ④ [kW] | 投入熱量⑤ 放熱量⑥ ③-① [kW] | 貯湯槽 蓄熱量 ⑦ [kW] | 貯湯槽 蓄熱率 [%] | |
| 22 | 8.9 | 2,670 | 188 | 1 | 106 | | -82 | 73 | 10 | |
| 23 | 7.7 | 2,310 | 163 | 1 | 106 | | -57 | 16 | 2 | |
| 0 | 5.0 | 1,500 | 106 | 1 | 106 | | 0 | 16 | 2 | |
| 1 | 2.4 | 720 | 51 | 1 | 106 | | 55 | 71 | 10 | |
| 2 | 1.4 | 420 | 30 | 1 | 106 | | 76 | 147 | 21 | |
| 3 | 0.6 | 180 | 13 | 1 | 106 | | 93 | 240 | 34 | |
| 4 | 0.4 | 120 | 8 | 1 | 106 | | 98 | 338 | 48 | |
| 5 | 0.7 | 210 | 15 | 1 | 106 | | 91 | 429 | 61 | |
| 6 | 2.4 | 720 | 51 | 1 | 106 | | 55 | 484 | 69 | |
| 7 | 4.6 | 1,380 | 97 | 1 | 106 | | 9 | 493 | 70 | |
| 8 | 4.5 | 1,350 | 95 | 1 | 106 | | 11 | 504 | 71 | |
| 9 | 4.0 | 1,200 | 84 | 1 | 106 | | 22 | 526 | 75 | |
| 10 | 3.8 | 1,140 | 80 | 1 | 106 | | 26 | 552 | 78 | |
| 11 | 4.5 | 1,350 | 95 | 1 | 106 | | 11 | 563 | 80 | |
| 12 | 3.2 | 960 | 68 | 1 | 106 | | 38 | 601 | 85 | |
| 13 | 3.6 | 1,080 | 76 | 1 | 106 | | 30 | 631 | 89 | |
| 14 | 4.1 | 1,230 | 87 | 1 | 106 | | 19 | 650 | 92 | |
| 15 | 3.8 | 1,140 | 80 | 1 | 106 | | 26 | 676 | 96 | |
| 16 | 4.0 | 1,200 | 84 | 1 | 106 | | 22 | 698 | 99 | |
| 17 | 4.2 | 1,260 | 89 | 0.92 | 97 | | 8 | 706 | 100 | |
| 18 | 4.7 | 1,410 | 99 | 0 | 0 | | -99 | 607 | 86 | |
| 19 | 5.4 | 1,620 | 114 | 0 | 0 | | -114 | 493 | 70 | |
| 20 | 7.5 | 2,250 | 158 | 0 | 0 | | -158 | 335 | 47 | |
| 21 | 8.6 | 2,580 | 182 | 0 | 0 | | -182 | 153 | 22 | |
| 合計 | 100 | 30,000 | 2,111 | | 2,111 | | | | | |
| 給湯バランス計算(機器選定時)補正 | | | | | | | | | | |
| 機器選定 | | 加熱能力: | | | | 115 | 消費電力: | | | 38 |
| [時] | 時刻別 給湯負荷率 [%] | 給湯 使用量 [L/h] | 給湯 負荷 ① [kW] | 運転 時間 ② [h] | 熱源機必要 加熱能力 ③ [kW] | 消費 電力 ④ [kW] | 投入熱量⑤ 放熱量⑥ ③-① [kW] | 貯湯槽 蓄熱量 ⑦ [kW] | 貯湯槽 蓄熱率 [%] | |
| 22 | 8.9 | 2,670 | 188 | 1 | 115 | 38 | -73 | 48 | 6 | |
| 23 | 7.7 | 2,310 | 163 | 1 | 115 | 38 | -48 | 0 | 0 | |
| 0 | 5.0 | 1,500 | 106 | 1 | 115 | 38 | 9 | 9 | 1 | |
| 1 | 2.4 | 720 | 51 | 1 | 115 | 38 | 64 | 73 | 9 | |
| 2 | 1.4 | 420 | 30 | 1 | 115 | 38 | 85 | 158 | 20 | |
| 3 | 0.6 | 180 | 13 | 1 | 115 | 38 | 102 | 260 | 32 | |
| 4 | 0.4 | 120 | 8 | 1 | 115 | 38 | 107 | 367 | 46 | |
| 5 | 0.7 | 210 | 15 | 1 | 115 | 38 | 100 | 467 | 58 | |
| 6 | 2.4 | 720 | 51 | 1 | 115 | 38 | 64 | 531 | 66 | |
| 7 | 4.6 | 1,380 | 97 | 1 | 115 | 38 | 18 | 549 | 68 | |
| 8 | 4.5 | 1,350 | 95 | 1 | 115 | 38 | 20 | 569 | 71 | |
| 9 | 4.0 | 1,200 | 84 | 1 | 115 | 38 | 31 | 600 | 75 | |
| 10 | 3.8 | 1,140 | 80 | 1 | 115 | 38 | 35 | 635 | 79 | |
| 11 | 4.5 | 1,350 | 95 | 1 | 115 | 38 | 20 | 655 | 81 | |
| 12 | 3.2 | 960 | 68 | 1 | 115 | 38 | 47 | 702 | 87 | |
| 13 | 3.6 | 1,080 | 76 | 1 | 115 | 38 | 39 | 741 | 92 | |
| 14 | 4.1 | 1,230 | 87 | 1 | 115 | 38 | 28 | 769 | 96 | |
| 15 | 3.8 | 1,140 | 80 | 1 | 115 | 38 | 35 | 804 | 100 | |
| 16 | 4.0 | 1,200 | 84 | 0.36 | 41 | 14 | -43 | 761 | 95 | |
| 17 | 4.2 | 1,260 | 89 | 0 | 0 | 0 | -89 | 672 | 84 | |
| 18 | 4.7 | 1,410 | 99 | 0 | 0 | 0 | -99 | 573 | 71 | |
| 19 | 5.4 | 1,620 | 114 | 0 | 0 | 0 | -114 | 459 | 57 | |
| 20 | 7.5 | 2,250 | 158 | 0 | 0 | 0 | -158 | 301 | 37 | |
| 21 | 8.6 | 2,580 | 182 | 0 | 0 | 0 | -182 | 119 | 15 | |
| 合計 | 100 | 30,000 | 2,111 | 18.4 | 2,111 | 698 | 蓄熱最大= | 804 | | |
| 夜間移行率 = $\Sigma(\text{夜間消費電力}④) / \text{全消費電力}④ =$ | | | | | | | 54 | [%] | | |
| 備考 投入熱量・放熱量の列で、+は貯湯槽への投入熱量⑤を、-は貯湯槽からの放熱量⑥を示す。 | | | | | | | | | | |

計算式の説明 (一般様式)

- ・計算上の加熱能力は106kWですが、製造者カタログで上位機種115kWと消費電力38kWのみ入力すると全て自動計算されます。

給排水衛生設備

ヒートポンプ給湯機の貯湯タンク・加熱能力の算定

| ヒートポンプ給湯機の貯湯タンク・加熱能力の算定 | | | | | | |
|--|----------|----------|----------------------------|----------------|----------------------------|--------|
| t_h : 給湯温度 = | | 60 | [°C] | t_c : 給水温度 = | | |
| | | | | 5.0 | [°C] | |
| 給湯量の算定 | | | | | | |
| Q_d : 1日当り給湯量 [L/d] $Q_d = N \cdot q_d$ | 建物用途 | 給湯 単位 | 単位当り 給湯量 q_d [L/d] | 算定値 N | 1日当り 給湯量 Q_d [L/d] | |
| | シティホテル客室 | L/人 | 200 | 150 | 30,000 | |
| | | | | | | |
| | | | | | | |
| | 合計 | | | | | 30,000 |
| 加熱能力の算定 | | | | | | |
| Q_{dh} : 日給湯負荷 [kW/d] $Q_{dh} = 0.00116 \cdot K_1 \cdot Q_d \cdot (t_h - t_c)$ K_1 : 貯湯槽・給湯循環放熱負荷 (=1.1) t_h : 給湯温度 [°C] (=60°C) t_c : 給水温度 [°C] (≒5°C) Q : 貯湯量 [L/h] | | | | | | |
| | | | $K_1 =$ | 1.1 | | |
| | | | $\therefore Q_{dh} =$ | 2,111 | [kW/d] | |
| Q_{hp} : ヒートポンプ給湯機の加熱能力 [kW/h] $Q_{hp} = \frac{Q_{dh}}{T}$ T : ヒートポンプ運転時間 [h] (≒20時間/d) | | | | | | |
| | | | $T =$ | 20 | 時間 | |
| | | | $\therefore Q_{hp} =$ | 106 | [kW/h] | |
| 貯湯タンク・加熱能力の算定(決定) | | | | | | |
| Q_{hpm} : ヒートポンプ給湯機の加熱能力 [kW/h] (製造業者仕様値) Q : 貯湯タンク容量 [L] $Q = \frac{\text{貯湯槽蓄熱量 [kW]}}{0.00116 \cdot (t_{hm} - t_c)}$ t_{hm} : 貯湯槽温度 [°C] t_c : 給水温度 [°C] (≒5°C) | | | | | | |
| | | | $Q_{hpm} =$ | 115 | [kW/h] | |
| | | | 貯湯槽蓄熱量 = | 804 | [kW] | |
| | | | $t_{hm} =$ | 90 | [°C] | |
| | | | $\therefore Q =$ | 8,135 | [L] | |
| | | | $T =$ | 18.4 | 時間 | |
| 備考 1. 貯湯タンク・加熱能力の算定(決定)は、次シートの給湯負荷の時刻別パターンの計算結果を元に算定します。 | | | | | | |
| <h3 style="margin: 0;">計算式の説明 (一般様式)</h3> <ul style="list-style-type: none"> ・ 次のシートの計算結果が自動入力されています。このシートに戻って貯湯温度のみ選択入力すると完了です。 | | | | | | |

給排水衛生計算ソフト

排水・通気編

排水計算ソフトの概要説明

- 1、屋内排水管には汚水と雑排水の分流方式もあれば合流とする場合もあります。公共下水や合併浄化槽に接続するため合流式が多くなってきています。その場合でも湯沸室、厨房等の系統は単独系統とするのが安全・安心です。ソフトは汚水管か雑排水管か合流管かを選択することから始めます。
- 2、洋風便器が2台に和風便器が3台並んだ場合の排水横走管はいくらの口径になるかを算定する図表形式の計算シートを用意しました。横走管の口径は器具排水負荷単位の累計によって決まります。大便器は洗浄弁方式、洗浄タンク方式によっても異なります。設備図面を見ながら器具を選択入力すると、負荷単位の累計と口径が自動入力されます。口径の決定は器具排水負荷単位の累計ではありません。例えば大便器洗浄タンクの場合は負荷単位は4ですので5組で20となります。20迄は75φの口径で可能ですが、大便器の場合75φは2組以内とする制約があります。また掃除用流しの負荷単位は2.5です。2.5の場合は40φとなりますが掃除流しのトラップ口径が65φですので40φには接続できません。トラップ口径を優先したソフトにしてあります。通気管はループ通気方式で算定します。最上流の器具排水管が排水横走管に接続する点のすぐ下流から立ち上げます。トイレ等横走管が複数ある場合は通気立ち上げも複数となります。通気立ち上げはチーズによって合流しながら通気立て管に接続となりますが、合流点毎の距離を入力することによって通気立て管迄の最長距離を自動判定し、口径を決定します。このシートは通気の横引き管を算定するもので通気立て管の口径は系統図形式（又はその次のシート）で求めます。
- 3、同じ横枝管でも図表形式は1つの横枝管に接続できる排水器具は計算枠の制約で7組迄です。それ以上接続される場合は表形式を利用して下さい。
- 4、横走管の算定が完了すると次は立管と立管から1階土間配管を経由して屋外排水桝迄の配管口径を算定します。まず系統図形式の算定シートを使用して下さい。最上階を一番上として順次下階に下がります。各階の横主管は前シートの結果を入力します。建物の高さ等を入力すると排水・通気の立管が自動入力されます。系統図形式は枠の制約上9階分ですが、それ以上の階数がある場合は表形式を利用します。

- 5、次に屋外排水管を算定します。排水負荷単位の累計と勾配によって口径が算出されます。
- 6、雨水立管、雨水横主管はまず地区名を選択することから始めます。地区名を選択すると地区毎の最大降水量が表示され、その降水量によって計算します。近年の異常気象により最大降水量も変化してきますので、その場合は上書き修正して下さい。
- 7、排水ポンプの算定シートは計算式を貼り付けていますので、それに基づいて入力すればポンプの能力を算定します。局部抵抗は簡便法で十分ですが、どうしても継手等を拾って相当長に換算する場合は局部抵抗の算定シートを利用して下さい。
- 8、排水配管口径において算定管径と決定管径の枠を用意しています。算定管径は計算上求められた管径ですが、実際の設計や現場での作業では順次太くなるのは承知の上で太いサイズと同サイズで配管することが多いものです。その場合は決定口径で上書き補正して下さい。補正するかしないかはあくまでユーザーの判断で大きな意味ではありませんが、設計主旨が根拠として残せます。
- 9、グリーストラップは店舗用途を選択し、店舗面積を入力すれば計算完了です。流入量と質量の両方を満足する製品をカタログ等により選定し決定します。
- 10、浄化槽設備の算定シートは人槽・汚水量を算定します。複合施設の建物にも対応できるソフトとしています。

X8

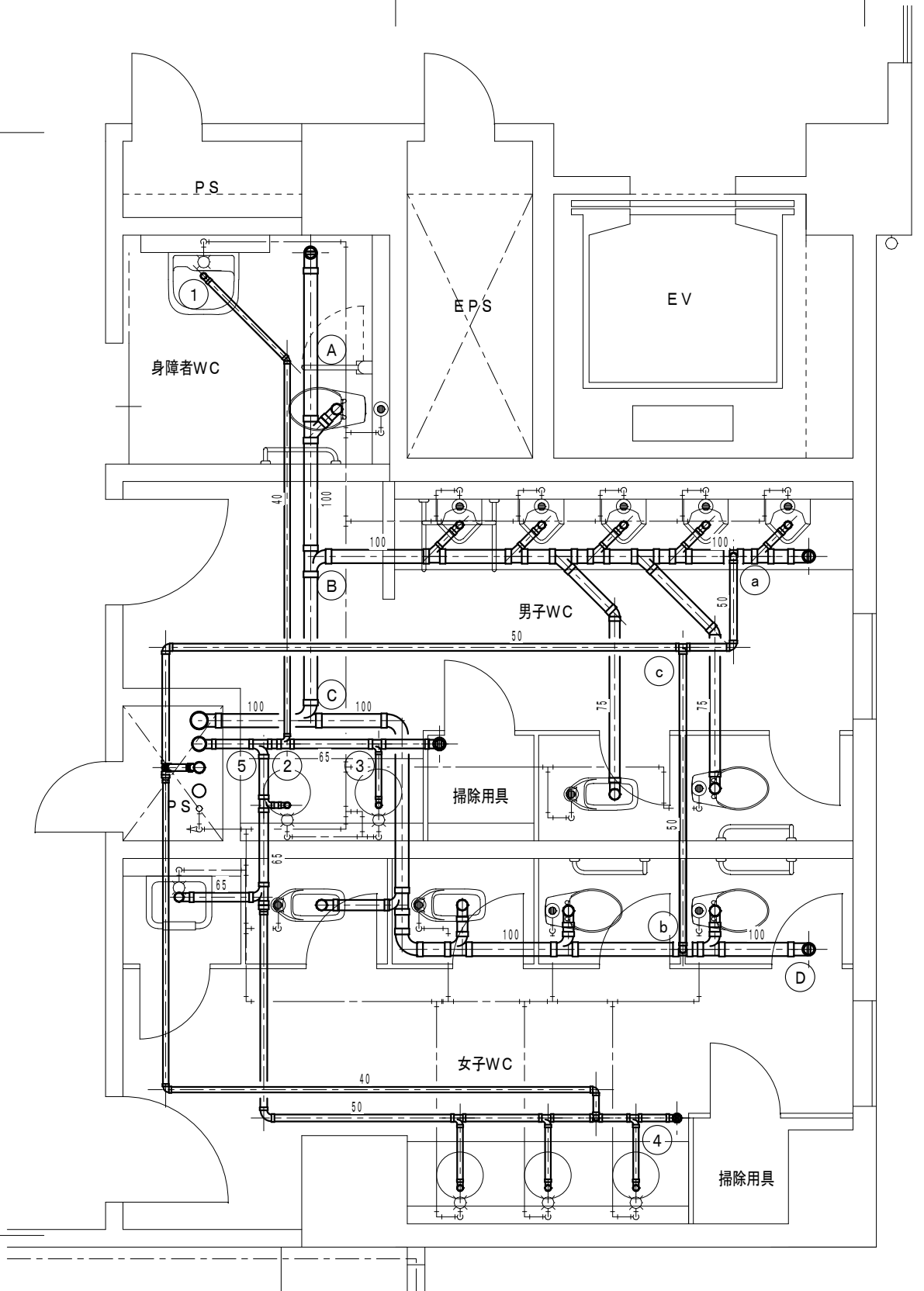
X9

4,000

Y2

9,400

Y1



1~3階便所給排水衛生設備詳細図 S=1/50

給排水衛生設備 排水管・通気管の算定（横枝管）

排水管・横通気管の算定（横枝管）

| | | | |
|-----|------|-----|-----|
| 系統： | 2階便所 | 種類： | 污水管 |
|-----|------|-----|-----|

計算式の説明

- 図表形式で排水・通気管の配管口径を求めます。まず、種類のドロップダウンリストより污水管を選択します。
- 身障者WCより器具を入力し、小便器系統横走管、女子WC横走管と順次入力します。累計負荷単位によって、また大便器が何個あるかによって横走管の口径を算定します。
- 通気管について説明します。小便器系統の通気取出しよりチーズ迄（c点）は1.3mですので1.3と手入力します。女子WC系統の通気取出しよりチーズ迄（c点）は2.6mです。次にC点からPSの通気立て管迄は5.5mですので5.5と手入力します。小便器は1.3の横に6.8、女子WCは2.6の横に8.1と表示されました。これは通気管の最長管長を表示しております。最長管長によって通気管口径を算定しています。最上段の洋風便器には通気管を設けておりませんので0と入力して下さい。

※各シート共通
 グリーン枠内の黒文字数値は保護してあり容易に変更できないようにしてありますが、どうしても数値を修正・変更したい場合はダブルクリックとEscで解除することによって可能です。
 グリーン枠の青文字はそのままで上書き変更できます。

凡例

| | | | | | |
|-----|---------|------------|--|------------|------------|
| 器具名 | ←排水負荷単位 | 通気管長 [m] → | | ←最長管長 [m] | ←累計負荷単位 |
| | | | | ←通気管径 [mm] | ←排水管径 [mm] |

X8

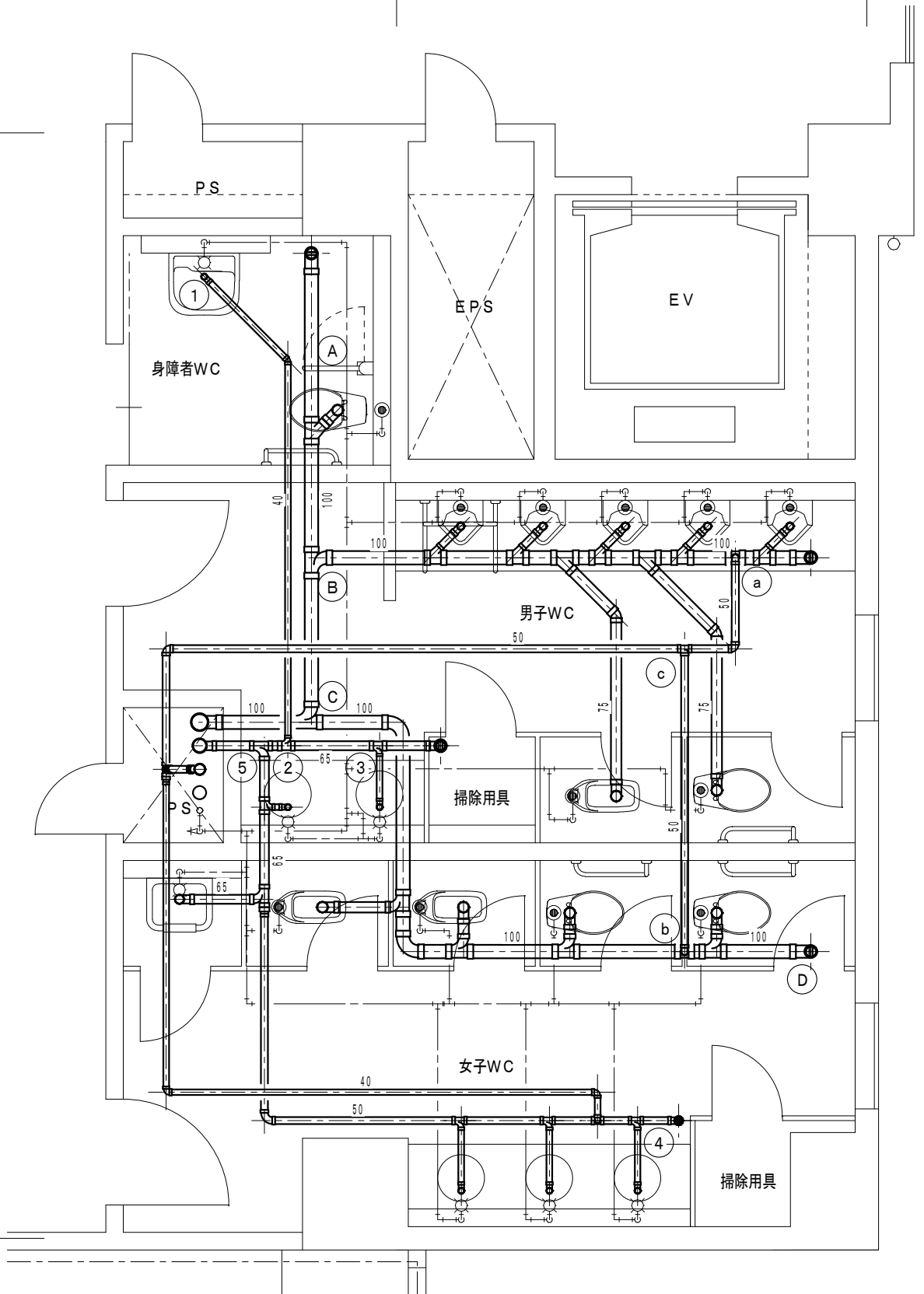
X9

4,000

Y2

9,400

Y1



1~3階便所給排水衛生設備詳細図 S=1/50

給排水衛生設備

排水管・通気管の算定（横枝管）

排水管・横通気管の算定（横枝管）

| | | | |
|-----|------|-----|------|
| 系統： | 2階便所 | 種類： | 雑排水管 |
|-----|------|-----|------|

計算式の説明

- ・図表形式で排水通気管の配管口径を求めます。
まず、種類のドロップダウンリストより雑排水管を選択します。
- ・身障者WC洗面器より入力し、配管図をみながら順次入力していきます。
累計負荷単位によって横走管の口径を算定します。
- ・通気管は通気取出口よりPS通気立て管迄の距離7mを手入力すると40Aと算定されました。
- ・通気管を設けていない排水管には例のような0と入力します。
- ・設計基準では床下で通気管を合流することは不可と明記されています。図は天井内で接続する場合もありますので便宜上表現しています。

凡例

| | | | | |
|-----|---------|------------|------------|------------|
| 器具名 | ←排水負荷単位 | 通気管長 [m] → | ←最長管長 [m] | ←累計負荷単位 |
| | | | ←通気管径 [mm] | ←排水管径 [mm] |

給排水衛生設備
排水管・通気管の算定（横枝管）

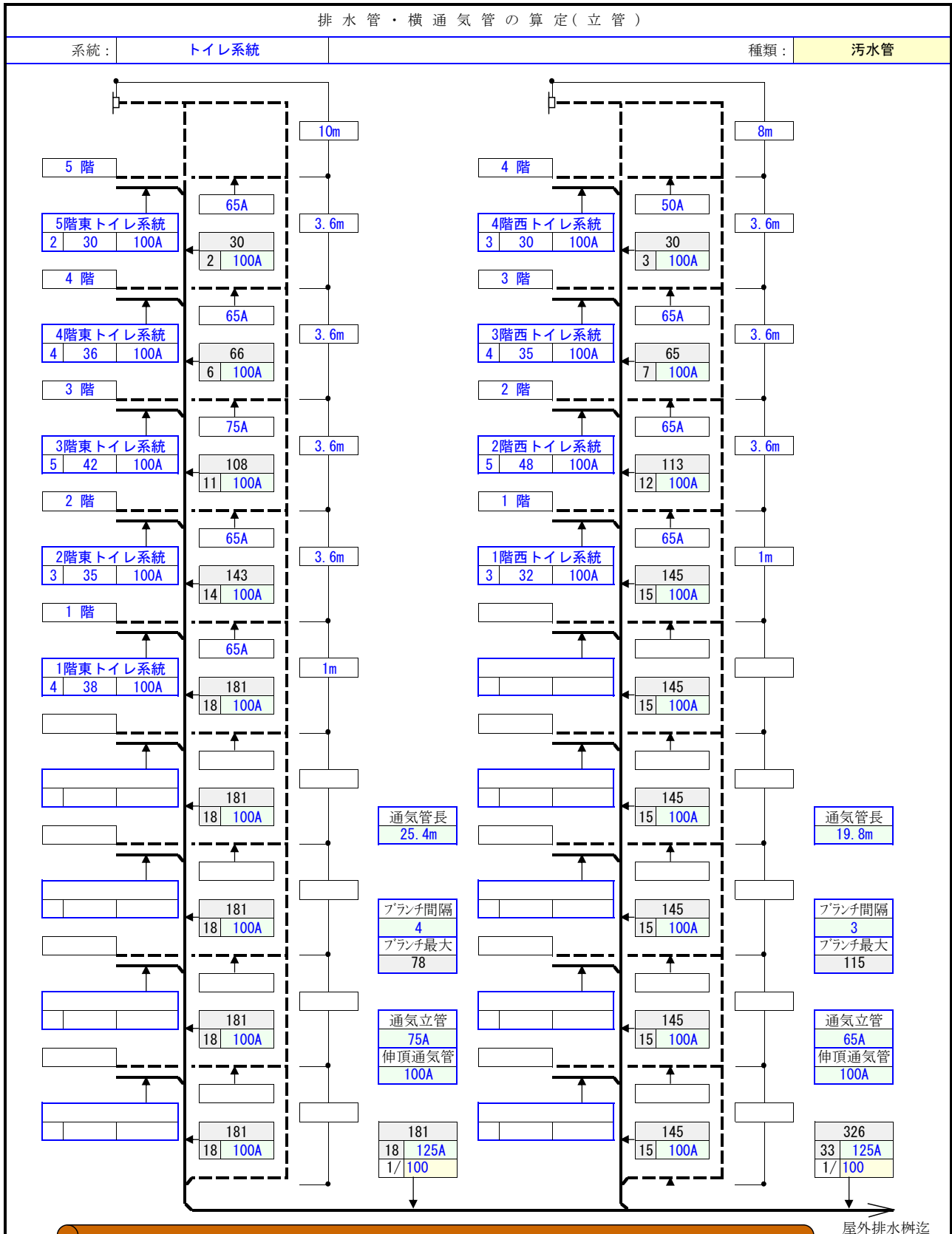
| 排水管・通気管の算定（横枝管） | | | | | | | | | | | | | | |
|-----------------|----------|----------|----------|------|--------------------------------|--------------------------------|-------|----------|----------|----------------------|-----------|----------|----------|-----|
| 系統： | | 2階便所 | | | | | 種類： | | | | 污水管 | | | |
| 階 | 区 間 | 器 具 名 | 口径 | 大便器数 | 器具排水 負荷単位 f _u | 排水負荷 単位累計 f _u | 排 水 管 | | | 通 気 管 | | | | |
| | | | | | | | 勾配 | 算定 管径 | 決定 管径 | 累計 f _u | 管長 [m] | 算定 管径 | 決定 管径 | |
| 2 階 | A ~ B | 洋風便器 洗浄弁 | 75A | 1 | 8 | 8 | 1/100 | 75A | 75A | 8 | | | | |
| | | B ~ C | 小便器 洗浄弁 | 50A | 0 | 4 | 4 | 1/100 | 50A | 50A | 4 | | | |
| | | 小便器 洗浄弁 | 50A | 0 | 4 | 8 | 1/100 | 65A | 65A | 8 | | | | |
| | | 洋風便器 洗浄弁 | 75A | 1 | 8 | 16 | 1/100 | 75A | 75A | 16 | | | | |
| | | 小便器 洗浄弁 | 50A | 1 | 4 | 20 | 1/100 | 75A | 75A | 20 | | | | |
| | | 和大便器 洗浄弁 | 75A | 2 | 8 | 28 | 1/100 | 100A | 100A | 28 | | | | |
| | | 小便器 洗浄弁 | 50A | 2 | 4 | 32 | 1/100 | 100A | 100A | 32 | | | | |
| | | 小便器 洗浄弁 | 50A | 2 | 4 | 36 | 1/100 | 100A | 100A | 36 | | | | |
| | | 洋風便器 洗浄弁 | 75A | 3 | 8 | 44 | 1/100 | 100A | 100A | 44 | 6.8 | 50A | 50A | |
| | | | | | | | | | | | | | | |
| | | C ~ D | 洋風便器 洗浄弁 | 75A | 1 | 8 | 8 | 1/100 | 75A | 75A | 8 | | | |
| | | | 洋風便器 洗浄弁 | 75A | 2 | 8 | 16 | 1/100 | 75A | 75A | 16 | | | |
| | | | 和大便器 洗浄弁 | 75A | 3 | 8 | 24 | 1/100 | 100A | 100A | 24 | | | |
| | | | 和大便器 洗浄弁 | 75A | 4 | 8 | 32 | 1/100 | 100A | 100A | 32 | 8.1 | 50A | 50A |
| | | | | | | | | | | | | | | |
| | | C ~ PS | 洋風便器 洗浄弁 | 75A | 1 | 8 | 8 | 1/100 | 75A | 75A | 8 | | | |
| | | | 洋風便器 洗浄弁 | 75A | 2 | 8 | 16 | 1/100 | 75A | 75A | 16 | | | |
| | | | 和大便器 洗浄弁 | 75A | 3 | 8 | 24 | 1/100 | 100A | 100A | 24 | | | |
| | | | 和大便器 洗浄弁 | 75A | 4 | 8 | 32 | 1/100 | 100A | 100A | 32 | | | |
| | | | 小便器 洗浄弁 | 50A | 4 | 4 | 36 | 1/100 | 100A | 100A | 36 | | | |
| | 小便器 洗浄弁 | | 50A | 4 | 4 | 40 | 1/100 | 100A | 100A | 40 | | | | |
| | 洋風便器 洗浄弁 | | 75A | 5 | 8 | 48 | 1/100 | 100A | 100A | 48 | | | | |
| | 小便器 洗浄弁 | | 50A | 5 | 4 | 52 | 1/100 | 100A | 100A | 52 | | | | |
| | 和大便器 洗浄弁 | | 75A | 6 | 8 | 60 | 1/100 | 100A | 100A | 60 | | | | |
| | 小便器 洗浄弁 | | 50A | 6 | 4 | 64 | 1/100 | 100A | 100A | 64 | | | | |
| | 小便器 洗浄弁 | 50A | 6 | 4 | 68 | 1/100 | 100A | 100A | 68 | | | | | |
| | 洋風便器 洗浄弁 | 75A | 7 | 8 | 76 | 1/100 | 100A | 100A | 76 | 8.1 | 50A | 50A | | |
| | | | | | | | | | | | | | | |
| | | | | | | | | | | | | | | |

計算式の説明

- ・前頁図表形式と同じ結果となります。器具数が多い場合にこのシートは適しています。
- ・まず、污水管か雑排水管又は合流管かを選択します。污水管で選択しています。
- ・器具名を選択するだけで排水管の管径が算定できます。
- ・便所詳細図で身障者WCの洋風便器を選択し1行以上あけると便器と小便器系統横走管のチーズ迄が75Aと算定できます。次に小便器横走管を順次入力し最終で身障者便器を入力するとPS手前のチーズ迄を計算します。
- ・次に1行以上あけて女子便所の大便器系統を算定します。C点からPS立管迄は全ての器具を入力します。
- ・通気管について説明します。小便器系統の管長はa～c点でなくa～通気立て管迄の距離を入力します。同じく女子便所系統はb～通気立て管迄です。通気横主管のc～通気立て管迄は距離の最長となるb～通気立て管迄の距離を入力します。少し複雑ですが慣れて下さい。
- ・算定管径はあくまでも排水負荷単位によって決まりますが、実際の現場では横走管は同サイズで配管することが多いです。サイズアップをする場合は決定口径のグリーン枠をワンクリックで上書き変更できます。このシートは75Aを100Aにサイズアップしています。

給排水衛生設備

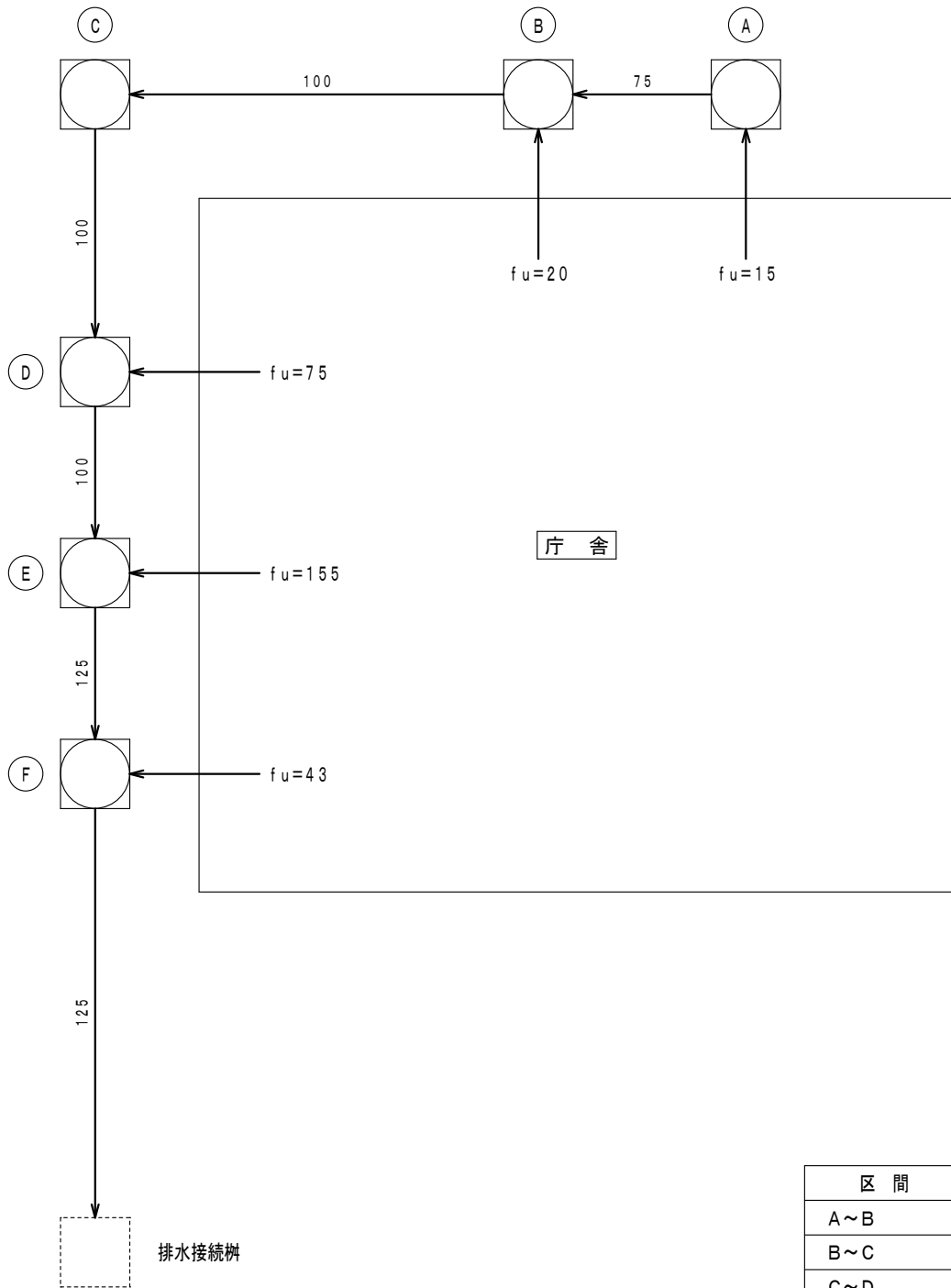
排水管・通気管の算定(立管)



凡例

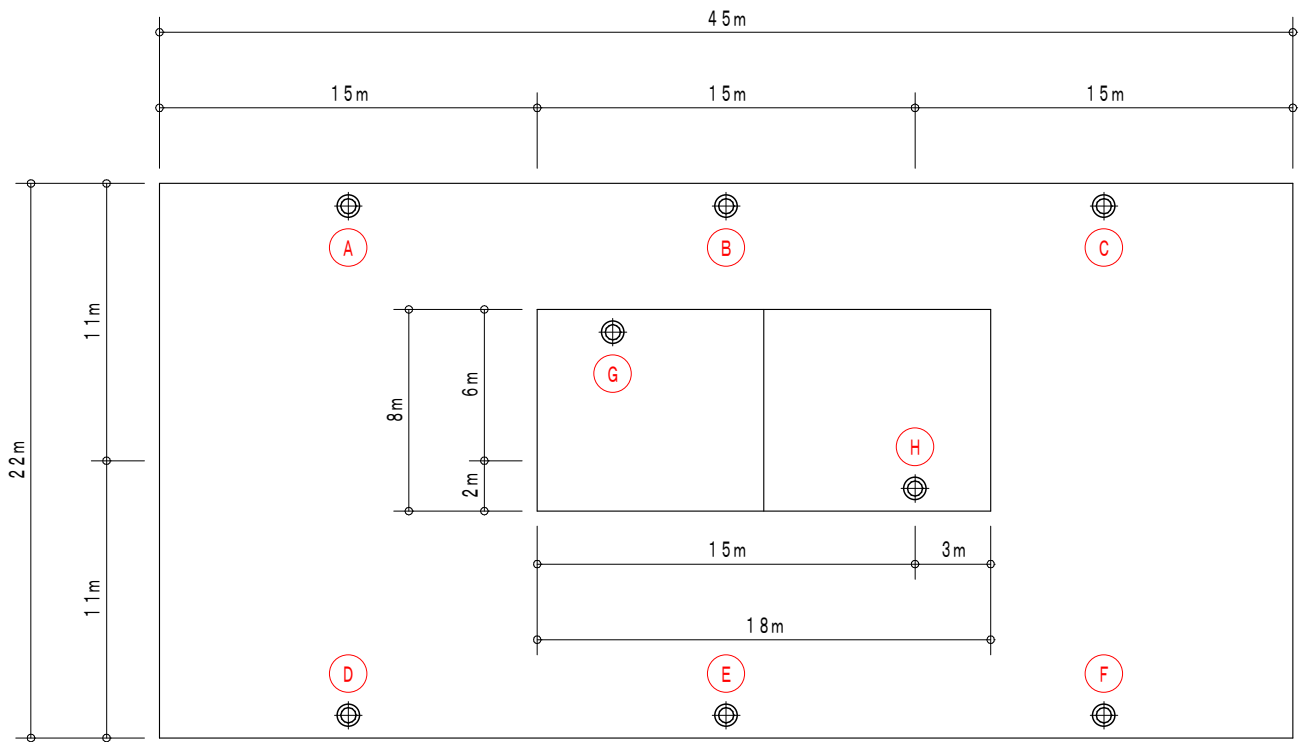
計算式の説明

- ・東・西2系統の汚水管・通気管の立て管口径を算定しました。
- ・必ず最上階を上から入力します。当該階の累計大便器数、累計負荷単位と立て管に接続する横走管は手入力です。通気管の口径、階高も手入力して下さい。
- ・最下階は勾配をドロップダウンリストより選択すると横主管の口径が算定されます。

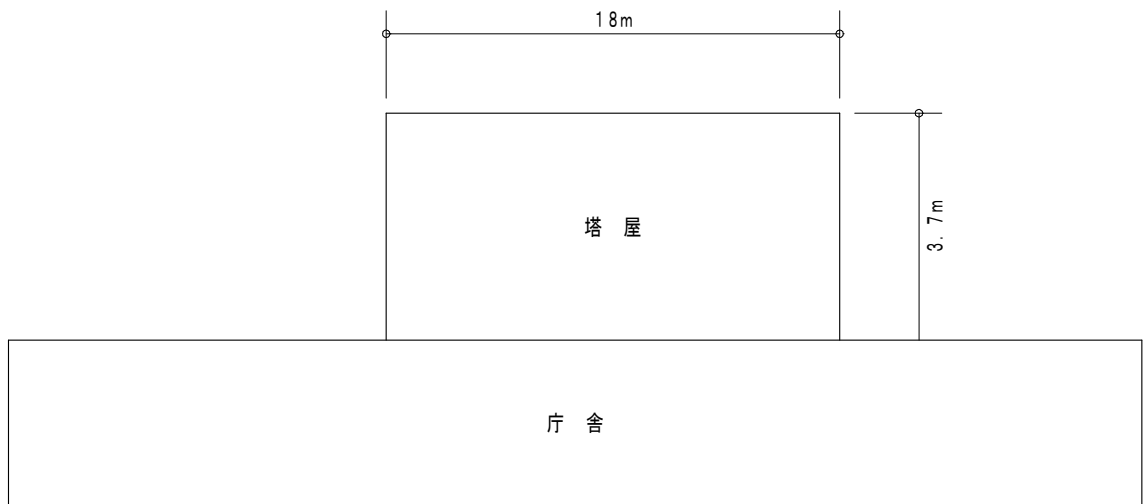


| 区間 | 区間距離 [m] |
|---------|----------|
| A~B | 6 |
| B~C | 15 |
| C~D | 8 |
| D~E | 6 |
| E~F | 6 |
| F~排水接続樹 | 14 |

排水管（屋外）算定図



屋上階平面図 ※(A)~(H)は立トイレ用ルーフドレインを示す。



断面図

雨水立管算定

給排水衛生設備
雨水排水管（立管）

| 雨水立管の算定 | | | | | | | | | |
|---------|----|----------|----------|------------------------------|-----------|---|-----------|------|-----------------------|
| 地区名： | | 東京 | | | 最大降水量： | | 89 [mm/h] | | |
| 区分 | | 面積 | | | 換算係数 K | 換算面積 $A' = A \cdot K$ [m ²] | 立て管径 | | 相当器具排水 負荷単位数 FU |
| | | a [m] | b [m] | a・b = A [m ²] | | | 算定管径 | 決定管径 | |
| A | 水平 | 11.0 | 15.0 | 165.0 | 1 | 165.0 | | | |
| | 水平 | | | | | | | | |
| | 壁面 | 6.0 | 3.7 | 22.2 | 0.5 | 11.1 | | | |
| | 壁面 | | | | | | | | |
| | 計 | | | | | 176.1 | 75A | 75A | 433 |
| B | 水平 | 5.0 | 15.0 | 75.0 | 1 | 75.0 | | | |
| | 水平 | | | | | | | | |
| | 壁面 | 15.0 | 3.7 | 55.5 | 0.5 | 27.8 | | | |
| | 壁面 | | | | | | | | |
| | 計 | | | | | 102.8 | 65A | 65A | 252 |
| C | 水平 | 11.0 | 15.0 | 165.0 | 1 | 165.0 | | | |
| | 水平 | -6.0 | 3.0 | -18.0 | 1 | -18.0 | | | |
| | 壁面 | 6.0 | 3.7 | 22.2 | 0.5 | 11.1 | | | |
| | 壁面 | 3.0 | 3.7 | 11.1 | 0.5 | 5.6 | | | |
| | 計 | | | | | 163.7 | 75A | 75A | 402 |
| D | 水平 | 11.0 | 15.0 | 165.0 | 1 | 165.0 | | | |
| | 水平 | | | | | | | | |
| | 壁面 | 2.0 | 3.7 | 7.4 | 0.5 | 3.7 | | | |
| | 壁面 | | | | | | | | |
| | 計 | | | | | 168.7 | 75A | 75A | 415 |
| E | 水平 | 9.0 | 15.0 | 135.0 | 1 | 135.0 | | | |
| | 水平 | | | | | | | | |
| | 壁面 | 15.0 | 3.7 | 55.5 | 0.5 | 27.8 | | | |
| | 壁面 | | | | | | | | |
| | 計 | | | | | 162.8 | 75A | 75A | 400 |
| F | 水平 | 11.0 | 15.0 | 165.0 | 1 | 165.0 | | | |
| | 水平 | -2.0 | 3.0 | -6.0 | 1 | -6.0 | | | |
| | 壁面 | 3.0 | 3.7 | 11.1 | 0.5 | 5.6 | | | |
| | 壁面 | 2.0 | 3.7 | 7.4 | 0.5 | 3.7 | | | |
| | 計 | | | | | 168.3 | 75A | 75A | 414 |
| G | 水平 | 8.0 | 9.0 | 72.0 | 1 | 72.0 | | | |
| | 水平 | | | | | | | | |
| | 壁面 | | | | | | | | |
| | 壁面 | | | | | | | | |
| | 計 | | | | | 72.0 | 50A | 50A | 176 |
| H | 水平 | 8.0 | 9.0 | 72.0 | 1 | 72.0 | | | |
| | 水平 | | | | | | | | |
| | 壁面 | | | | | | | | |
| | 壁面 | | | | | | | | |
| | 計 | | | | | 72.0 | 50A | 50A | 176 |

計算式の説明

- ・地区名を選択すると地区毎の最大降水量が表示されます。
- ・参考図に基づき入力していきますと立て管の口径を算定します。
- ・排水負荷単位数は立て管には直接関係しませんが、屋外で排水管と合流して放流する場合には必要となります。

FU :
FU =
A :
h :

給排水衛生設備

排水ポンプ

排水量の算定

Q : 排水量 [L/min]

$$Q = 1,000 \cdot V / T$$

V : 排水槽の有効貯水量 [m³]

T : 排水時間 (10~20分) [min]

$$V = 4 \text{ [m}^3\text{]}$$

$$T = 15 \text{ [min]}$$

$$\therefore Q = 267 \text{ [L/min]}$$

ポンプ揚程の算定

ポンプの用途 : **汚物用**

| 使用管材名 | 配管口径 | 管内流速 | 1m当りの配管摩擦抵抗 R [kPa/m] |
|-------------|------|------|-----------------------|
| 配管用炭素鋼鋼管(白) | 80A | 0.87 | 0.193 |

| 区分 | 配管実長又は相当長 L [m] | 抵抗・水頭高低差 [m] | 余裕係数 K (=1.1) | 揚程 H _{PW} [m] |
|----|-----------------|--------------|---------------|------------------------|
|----|-----------------|--------------|---------------|------------------------|

H₁ : 排水管直管部分抵抗 18 0.36

(排水ポンプから放流先までの配管実長)

H₂ : 排水管局部抵抗 9 0.18

(簡便法として 0.5H₁)

H₃ : 吸上水位差 0.0

(水中ポンプの場合は 0)

H₄ : 押上水位差 6.0

H₅ : 水口水頭 1.0

(通常は 1.0)

| | | | | | | |
|---|-----------------------------------|--|--|------|-----|-----|
| 計 | $H = H_1 + H_2 + H_3 + H_4 + H_5$ | | | 7.54 | 1.1 | 8.3 |
|---|-----------------------------------|--|--|------|-----|-----|

| 電動機出力の算定式 | 排水量 Q [L/min] | 全揚程 [m] | ポンプ効率 η _p | 電動機出力 [kW] |
|---|---------------|---------|----------------------|------------|
| 電動機出力 $P_m = \frac{Q \cdot H_{PW}}{6,120 \times \eta_p} \times 1.1$ | 267 | 8.3 | 0.45 | 0.89 |

排水ポンプ仕様 (決定)

| 形式 | 口径 [mm] | 排水量 Q [L/min] | 全揚程 [m] | 電動機出力 [kW] | 極数 | 台数 | 運転方法 |
|-----------|---------|---------------|---------|------------|----|----|--------|
| 汚物用 水中ポンプ | 80A | 267 | 8.3 | 1.5 | 4 | 2 | 自動交互並列 |

計算式の説明

- ・排水槽の貯水量に 4 m³と入力してみました。排水時間は 15 ~ 20 分の中間値を採用していますが、変更する場合はダブルクリックと Esc で上書きできます。
- ・ポンプの用途をドロップダウンリストより選択し使用管材を選定すると口径他が自動入力されます。
- ・あとは揚程を求めればポンプ能力が決まります。
実長を入力すると局部抵抗は実長分の 50%が入ります。
水位差を入力すると揚程が算定されます。
- ・ポンプ仕様 (決定) は製造者カタログ等で確認して入力します。排水ポンプの運転方法は自動交互並列が基本です。ポンプが 2 台あっても排水量は 1 台分で計算値の排水量を満足させる必要があります。

給排水衛生設備
排水管路局部抵抗の算定

直管相当長の算定

| | | | |
|---------|----------------|-----------|--------------|
| 使用管材名: | 配管用炭素鋼鋼管(白) | | |
| 配管口径: | 80A | | |
| 局部抵抗種別 | 相当長 L [m/個] | 個数 [個] | 配管相当長 [m] |
| 90° エルボ | 3.00 | 3 | 9.0 |
| ソケット | 0.40 | 2 | 0.8 |
| | | | |
| | | | |
| | | | |
| | | | |

計算式の説明

- ・前シートの排水ポンプ揚程算出で局部抵抗は直管の50%（簡便法）が自動入力されましたが、このシートは詳細に求めてみました。詳細計算を必要とする場合に利用して下さい。
- ・排水ポンプ吐出管には原則逆止弁は設けません。但し、垂直距離が長い場合や管路より逆流のおそれがある場合は設けてもよいとなっています。例題では逆止弁はないものとしています。

| | | | |
|---|--|--|----|
| | | | |
| | | | |
| | | | |
| | | | |
| | | | |
| | | | |
| | | | |
| | | | |
| | | | |
| | | | |
| 計 | | | 10 |

備考

このシートは、局部抵抗より直管相当長を求める詳細計算書です。
一般的には簡便法を用いますが、詳細計算書の要求がある場合に利用します。

給排水衛生設備 阻集器

| グリース阻集器(工場製造型)容量の算定(面積に基づく算定) | | 店舗用途: | 洋食 |
|---|--|---|----|
| Q : 流入流量 [L/min] $Q = A \cdot W_m \cdot \frac{n}{n_0} \cdot \frac{1}{t} \cdot k$ A : 店舗全面積 [m ²] W_m : 店舗全面積 1m ² ・1日当りの使用水量 [L/(m ² ・日)] n : 回転数 (1席・1日当りの利用人数) [人/(席・日)] n_0 : 補正回転数 [人/(席・日)] t : 1日当りの厨房使用時間 [min/日] k : 危険率を用いて定めたときの流量の平均流量に対する倍率 [倍] | | $A = 200$ [m ²] $W_m = 95$ [L/(m ² ・日)] $n = 4.5$ [人/(席・日)] $n_0 = 2.6$ [人/(席・日)] $t = 720$ [min/日] $k = 3.5$ [倍] $\therefore Q = 159.9$ [L/min] | |
| G_u : 阻集グリース質量 [kg] $G_u = A \cdot g_u \cdot \frac{n}{n_0} \cdot i_u \cdot c_2$ A : 店舗全面積 [m ²] g_u : 店舗全面積 1m ² ・1日当りの阻集グリースの質量 [g/(m ² ・日)] n : 回転数 (1席・1日当りの利用人数) [人/(席・日)] n_0 : 補正回転数 [人/(席・日)] i_u : 阻集グリースの掃除周期 [日] c_2 : 定数 (=10 ⁻³) | | $g_u = 9$ [g/(m ² ・日)] $n = 4.5$ [人/(席・日)] $n_0 = 2.6$ [人/(席・日)] $i_u = 7$ [日] $c_2 = 0.001$ $\therefore G_u = 21.8$ [kg] | |
| G_b : たい積残さ質量 [kg] $G_b = A \cdot g_b \cdot \frac{n}{n_0} \cdot i_b \cdot c_2$ A : 店舗全面積 [m ²] g_b : 店舗全面積 1m ² ・1日当りのたい積残さ質量 [g/(m ² ・日)] n : 回転数 (1席・1日当りの利用人数) [人/(席・日)] n_0 : 補正回転数 [人/(席・日)] i_b : たい積残さの掃除周期 [日] c_2 : 定数 (=10 ⁻³) | | $g_b = 3.5$ [g/(m ² ・日)] $n = 4.5$ [人/(席・日)] $n_0 = 2.6$ [人/(席・日)] $i_b = 30$ [日] $c_2 = 0.001$ $\therefore G_b = 36.3$ [kg] | |
| G : 阻集グリース及びたい積残さ質量 [kg] $G = G_u + G_b$ G_u : 阻集グリース質量 [kg] G_b : たい積残さ質量 [kg] | | $\therefore G = 58.1$ [kg] | |
| グリース阻集器仕様 | | | |
| 製造者名 | | | |
| 計算式の説明 | <ul style="list-style-type: none"> ・ 店舗用途をドロップダウンリストより洋食屋さんを選んで算定します。 ・ 店舗面積を入力すると、ほぼ全てを算定します。 ・ グリース阻集器仕様欄は計算とは直接関係しませんが製造者カタログ等で確認して入力してみてください。 流入量と質量の両方を満足する製品を選定する必要があります。 | | |
| 備考 | | | |

給排水衛生設備
浄化槽設備

| 処理対象人員の算定 | | | | | | |
|-----------|--------------------|----------------------|--------------------|----------------------|-----------------|-----------------|
| 建築種別 | 建築用途 | 算定式 | | 算定値 | 処理対象人員 n [人] | |
| 住宅施設 | 住宅 (<=130㎡) | n=5人 | n=5 [人] | | 5 | |
| 医療施設 | 診療所 | n=0.19A | A : 延べ面積 [㎡] | 200 | 38 | |
| | | | | | | |
| | | | | | | |
| | | | | | | |
| 計 | | | | | 43 | |
| 汚水量算定 | | | | | | |
| 建築種別 | 建築用途 | 算定式 | | 単位 汚水量 q [L/日] | 汚水量 [L/日] | 流入BOD [mg/L] |
| 住宅施設 | 住宅 (<=130㎡) | n × 200 | | 200 | 1,000 | 200 |
| 医療施設 | 診療所 | A × q | | 25 | 5,000 | 300 |
| | | | | | | |
| | | | | | | |
| | | | | | | |
| 計 | | | | | 6,000 | |
| まとめ | | | | | | |
| 法令 | 浄化槽を設ける区域 | BOD 除去率 [%] 以上 | BOD濃度 [mg/L] 以下 | 処理対象 人員 n [人] | 汚水量 [L/日] | 処理方法 |
| 建基令第32条 | | | | | | |
| 第1項 | 衛生上支障がないと認めて指定する区域 | 90 | 10 | 43 | 6,000 | 接触ばっ気 |
| 備考 | | | | | | |

計算式の説明

- ・このシートは複合施設にも対応できるようにしてあります。
- ・診療所の上に住宅がある建物を例として算定してみました。
- ・住宅は130㎡以下と130㎡を超えるものいずれか選択すると処理対象人員が表示されます。この場合、算定値に入力する必要はありません。
- ・診療所を選択すると算定式がでてきますので、それにそって算定値を入力します。この場合は200㎡ですが建物用途によって異なります。
- ・まとめの欄は特定行政庁や水利権者と打合せの上、決定して下さい。あくまでも参考例です。

給排水衛生計算ソフト

消火編

消火計算ソフトの概要説明

- 1、屋内消火栓設備は1号消火栓、易操作性1号消火栓、2号消火栓の3種類があります。
まず採用消火栓を選択し、同時開口数（最大2）を入力するとポンプの定格吐出量が算定されます。
- 2、揚程計算で配管の摩擦損失水頭は次シートの配管算定シートで求めます。消火ホースの摩擦損失水頭で2号と易操作は製造者によって異なります。採用する製造者の数値を入力します。貼り付けてある数値は設計基準によるものですが製造者によっては、この数値より抵抗が小さいものを開発しているようです。
- 3、屋内消火栓配管の算定シートは採用消火栓と使用管材を選択することから始めます。
流量と口径及び単位当りの損失水頭は設計基準をはじめ消防関係の参考図書にある表（昭和51年消防庁告示第3号による）の数式を採用していますので表をみる必要もありませんし、表と同じ数値が入力されます。継手等の局部抵抗も同様です。配管を太くしたり、細くしたりすることによって水頭が一瞬で変わりますので非常に便利です。
- 4、屋外消火栓の算定も屋内消火栓と同じ算定方法です。
- 5、スプリンクラー設備は閉鎖型の湿式方式です。開放型、放水型はありません。凍結による障害が生じる恐れのある場所に設ける場合は乾式とするとの注記がありますが不凍液注入によって対応するためほとんどは湿式を採用しているようです。ヘッドの種類は標準型と高感度型を用意していますが、高感度型ヘッドそのものは少し高価ですがポンプ能力と消火用水槽が小さくなるため最近では多く用いられています。ポンプの揚程計算を行う場合、補助散水栓を併設する場合は補助散水栓についても揚程計算を行い比較して大きい値を採用します。補助散水栓はスプリンクラーの大きな配管を併用するため配管の摩擦損失水頭はごくわずかですが、ノズルの放水圧力と消火ホースの損失水頭が大きいいため侮れません。

6、スプリンクラー配管の算定では、ヘッドの個数と流量は手入力です。自動入力としたかったのですが諦めました。標準型ヘッドを例にすると1個当りの放水量は80L/minです。枝管は単純に掛算でよいのですが、同時開口数（10個とした場合）以降はポンプ吐出量となります。つまり800L/minでなく900L/minと入力しなければなりません。少し面倒ですが手入力して下さい。

スプリンクラー配管（屋外消火栓・泡消火ポンプも同様）は屋内消火栓と違って大きな水量が流れますので、配管口径によって抵抗が大きく変わります。設計するにあたっては、まず法規に基づいた配管で仮に口径を決めて下さい。（例えばヘッドの合計個数を10とすると法規上は50Aでよいことになっています。）その図面に基づき計算シートを一度仕上げてみます。次に口径を変えることによって損失水頭が一瞬にして変わります。50Aを80A、100Aに変えると損失水頭が変わり、ポンプや発電機がワンランク小さくて済む場合があることを検証してみてください。

7、泡消火設備はヘッド個数の算出方法が隣接する放射区域の面積が最大となる区域のヘッド合計と決められていますので、それに沿った形式としています。

8、泡消火配管の算定シートはスプリンクラー配管とよく似ていますが、駐車場等に使用することに限られていますのでスプリンクラー程の揚程にはなりません。またヘッドの個数に35L/minを掛算するだけで流量が求められます。ヘッド個数による管径は設計基準を参考に自動入力します。それによって求められた流量と口径は適正なものであって変える必要はないと考えております。

9、平成21年4月1日改正政省令施工により小規模社会福祉（275㎡以上1,000㎡未満）には技術基準が緩和された簡易型スプリンクラー設備の設置が義務付けられました。特定施設水道連結型スプリンクラー設備として計算シートを用意しています。

10、消火計算の算定シートには全て計算式を貼り付けています。算定しながら参考図書を調べる必要は全くありません。

給排水衛生設備
屋内消火栓配管の算定

| 屋内消火栓配管の算定 | | | | | | | | | | |
|------------|-------------------|----------------|-------------|-----------------|-----------------|--------------|------------|-----------------------|---------------------|-------------------|
| 採用消火栓： | | | 1号消火栓 | | 使用管材： | | | 配管用炭素鋼鋼管 (JIS G 3452) | | |
| 区 間 | 消火栓 の個数 [個] | 流 量 [L/min] | 口 径 [mm] | 実 長 L [m] | 局部抵抗の相当長 L' [m] | | | 計 [m] | 単位当り 損失水頭 [m] | 摩擦損失 水頭 [m] |
| | | | | | 局 部 抵 抗 の 種 類 | 1個当りの 相当長 | 数 量 [個] | | | |
| A ~ B | 1 | 150 | 40A | 0.3 | | | | 0.3 | 0.1230 | 0.037 |
| | | | | | 消火栓弁(アングル弁型) | 7.0 | 1 | 7.0 | | 0.861 |
| | | | | | 90° エルボ | 1.3 | 1 | 1.3 | | 0.160 |
| B ~ C | 1 | 150 | 50A | 3.5 | | | | 3.5 | 0.0382 | 0.134 |
| | | | | | 90° T (分流) | 3.2 | 1 | 3.2 | | 0.122 |
| C ~ D | 1 | 150 | 65A | 13.0 | | | | 13.0 | 0.0113 | 0.147 |
| | | | | | 90° T (分流) | 4.1 | 4 | 16.4 | | 0.186 |
| D ~ E | 1 | 150 | 65A | 26.0 | | | | 26.0 | 0.0113 | 0.294 |
| | | | | | 90° エルボ | 2.0 | 1 | 2.0 | | 0.023 |
| | | | | | 90° T (分流) | 4.1 | 1 | 4.1 | | 0.046 |
| E ~ F | 2 | 300 | 65A | 21.0 | | | | 21.0 | 0.0408 | 0.857 |
| | | | | | 90° T (分流) | 4.1 | 1 | 4.1 | | 0.167 |
| F ~ G | 2 | 300 | 65A | 25.7 | | | | 25.7 | 0.0408 | 1.049 |
| | | | | | 90° エルボ | 2.0 | 3 | 6.0 | | 0.245 |
| | | | | | 90° T (分流) | 4.1 | 1 | 4.1 | | 0.167 |
| | | | | | 仕切弁 | 0.4 | 1 | 0.4 | | 0.016 |
| | | | | | 逆止弁スイング型 | 5.6 | 1 | 5.6 | | 0.228 |
| | | | | | 防振継手 | 0.4 | 1 | 0.4 | | 0.016 |
| | | | | | フート弁 | 5.6 | 1 | 5.6 | | 0.228 |

計算式の説明

- ・ 系統図に基づき配管の摩擦損失水頭を算定しました。まず、採用消火栓、使用管材を選択します。
- ・ 区間は白枠にBを入力するとA～Bと自動で入力されます。最上階の最遠端より順次入力していきます。
- ・ 消火栓の個数を入力すると流量は自動入力されますが、配管の口径はドロップダウンリストより選択して下さい。横枝管は40A以上、立て管は50A以上を選択して下さい。
- ・ 局部抵抗は実長欄の下段で選択します。1号消火栓はまず**消火栓弁を選択する**必要があります。易操作1号消火栓はホースに含まれているため必要ありません。
- ・ B～D迄に90° T (分流)が5個あります。最上階の消火栓を使用した時はそれ以外の階のチーズには分流はされないため抵抗は見込む必要はないという考え方と、分流はなくとも継手そのものがある以上、計上すべきであるという考えがあります。直管に比較すると抵抗分は存在するという安全側の考えに立って計算しています。

計 4.983

h_1 : 配管の摩擦損失水頭 [m]

$$h = \sum_{n=1}^N h_{1n}$$

$$h_{1n} = \frac{\alpha_n \cdot (l'_n + l''_n)}{100}$$

$$\alpha_n = 1.2 \frac{Q_n^{1.85}}{D_n^{4.87}} \quad (\text{管長 } 100\text{m 当りの摩擦損失水頭}) [m]$$

h_{1n} : 呼び径 d_n の配管の摩擦損失水頭 [m]
 N : 配管の摩擦損失計算に必要な h_{1n} の数

l'_n : 呼び径 d_n の配管の直管部の長さの合計 [m]
 l''_n : 呼び径 d_n の配管の継手・バルブ類の直管相当長の合計 [m]

Q_n : 呼び径 d_n の配管内を流れる流量 [L/min]
 D_n : 呼び径 d_n の管の基準内径 [cm]

給排水衛生設備
屋内消火栓配管の算定

| 屋内消火栓配管の算定 | | | | | | | | | | |
|------------|-------------------|----------------|-------------|-----------------|-----------------|--------------|------------|-----------------------|---------------------|-------------------|
| 採用消火栓： | | | 1号消火栓 | | 使用管材： | | | 配管用炭素鋼鋼管 (JIS G 3452) | | |
| 区 間 | 消火栓 の個数 [個] | 流 量 [L/min] | 口 径 [mm] | 実 長 L [m] | 局部抵抗の相当長 L' [m] | | | 計 [m] | 単位当り 損失水頭 [m] | 摩擦損失 水頭 [m] |
| | | | | | 局 部 抵 抗 の 種 類 | 1個当りの 相当長 | 数 量 [個] | | | |
| A ~ B | 1 | 150 | 40A | 0.3 | | | | 0.3 | 0.1230 | 0.037 |
| | | | | | 消火栓弁(アングル弁型) | 7.0 | 1 | 7.0 | | 0.861 |
| | | | | | 90° エルボ | 1.3 | 1 | 1.3 | | 0.160 |
| B ~ C | 1 | 150 | 50A | 3.5 | | | | 3.5 | 0.0382 | 0.134 |
| | | | | | 90° T (分流) | 3.2 | 1 | 3.2 | | 0.122 |
| C ~ D | 1 | 150 | 50A | 13.0 | | | | 13.0 | 0.0382 | 0.496 |
| | | | | | 90° T (分流) | 3.2 | 4 | 12.8 | | 0.489 |
| D ~ E | 1 | 150 | 50A | 26.0 | | | | 26.0 | 0.0382 | 0.992 |
| | | | | | 90° エルボ | 1.6 | 1 | 1.6 | | 0.061 |
| | | | | | 90° T (分流) | 3.2 | 1 | 3.2 | | 0.122 |
| E ~ F | 2 | 300 | 50A | 21.0 | | | | 21.0 | 0.1376 | 2.890 |
| | | | | | 90° T (分流) | 3.2 | 1 | 3.2 | | 0.440 |
| F ~ G | 2 | 300 | 50A | 25.7 | | | | 25.7 | 0.1376 | 3.536 |
| | | | | | 90° エルボ | 1.6 | 3 | 4.8 | | 0.660 |
| | | | | | 90° T (分流) | 3.2 | 1 | 3.2 | | 0.440 |
| | | | | | 仕切弁 | 0.3 | 1 | 0.3 | | 0.041 |
| | | | | | 逆止弁スイング型 | 4.4 | 1 | 4.4 | | 0.605 |
| | | | | | 防振継手 | 0.3 | 1 | 0.3 | | 0.041 |
| | | | | | フート弁 | 4.4 | 1 | 4.4 | | 0.605 |

計算式の説明

- ・ 前頁の配管口径で立て管を50Aで計算してみました。
- ・ 65Aの場合は約5mの水頭が50Aでは約1.3mとなり、消火栓ポンプの全揚程は4.9mが5.7mとなります。
- ・ 製造者カタログを確認しますと同じ製品でも十分満足できることがわかりました。この様に非常に短時間で検討できるのがこのソフトの特徴です。VE提案等に利用して下さい。

計 12.732

h_1 : 配管の摩擦損失水頭 [m]

$$h = \sum_{n=1}^N h_{1n}$$

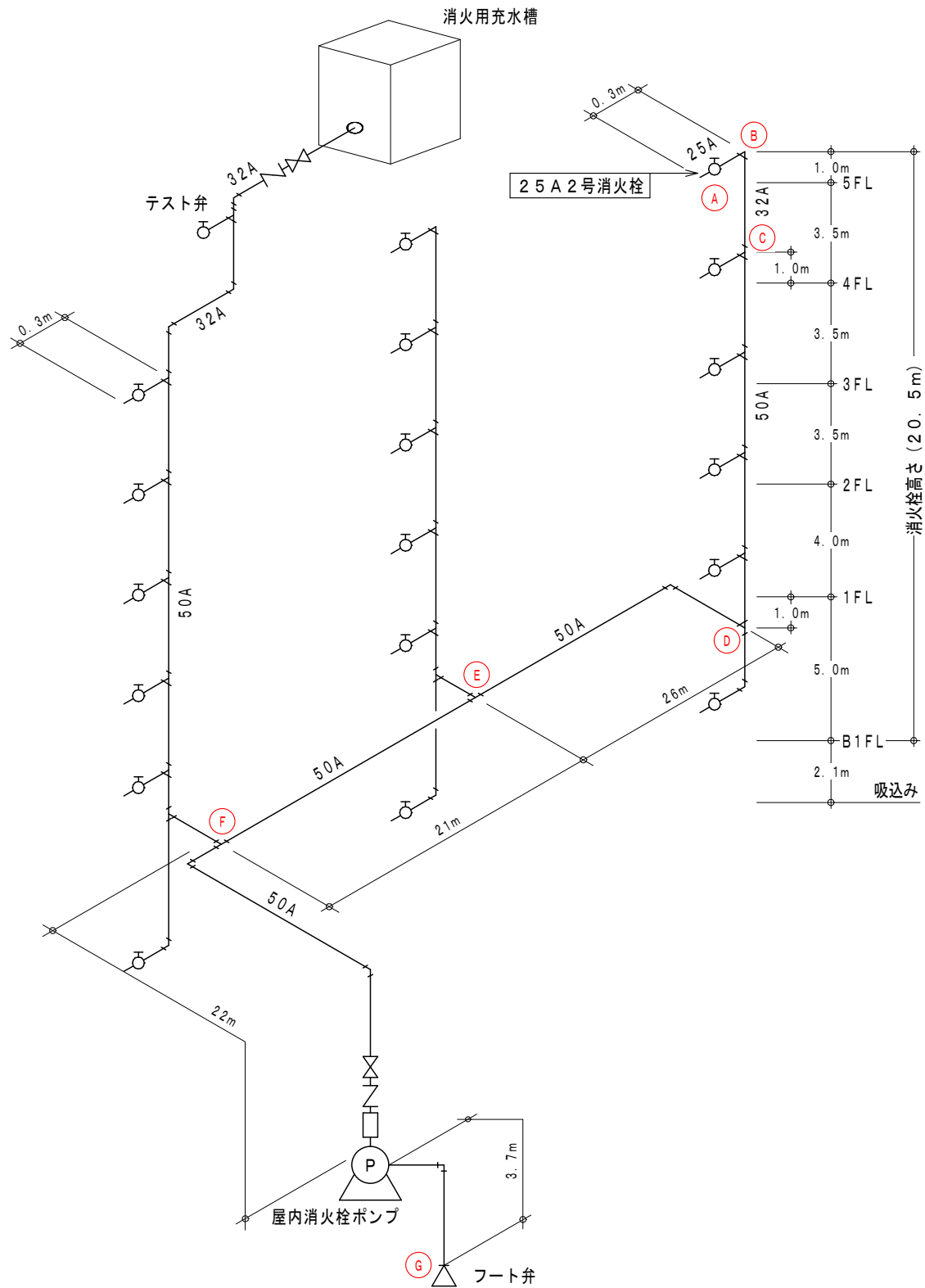
$$h_{1n} = \frac{\alpha_n \cdot (l'_n + l''_n)}{100}$$

$$\alpha_n = 1.2 \frac{Q_n^{1.85}}{D_n^{4.87}} \quad (\text{管長 } 100\text{m 当りの摩擦損失水頭}) [m]$$

h_{1n} : 呼び径 d_n の配管の摩擦損失水頭 [m]
 N : 配管の摩擦損失計算に必要な h_{1n} の数

l'_n : 呼び径 d_n の配管の直管部の長さの合計 [m]
 l''_n : 呼び径 d_n の配管の継手・バルブ類の直管相当長の合計 [m]

Q_n : 呼び径 d_n の配管内を流れる流量 [L/min]
 D_n : 呼び径 d_n の管の基準内径 [cm]



屋内消火栓設備（2号消火栓）系統図

給排水衛生設備
屋内消火栓配管の算定

| 屋内消火栓配管の算定 | | | | | | | | | | |
|------------|---------------|---------------|------------|----------------|-----------------|--------------|-----------|-----------------------|---------------------|-------------------|
| 採用消火栓： | | 2号消火栓 | | | 使用管材： | | | 配管用炭素鋼鋼管 (JIS G 3452) | | |
| 区間 | 消火栓の個数 [個] | 流量 [L/min] | 口径 [mm] | 実長 L [m] | 局部抵抗の相当長 L' [m] | | | 計 [m] | 単位当り 損失水頭 [m] | 摩擦損失 水頭 [m] |
| | | | | | 局部抵抗の種類 | 1個当りの 相当長 | 数量 [個] | | | |
| A ~ B | 1 | 70 | 25A | 0.3 | | | | 0.3 | 0.2215 | 0.066 |
| | | | | | 90° エルボ | 0.8 | 1 | 0.8 | | 0.177 |
| B ~ C | 1 | 70 | 32A | 3.5 | | | | 3.5 | 0.0633 | 0.221 |
| | | | | | 90° T (分流) | 2.2 | 1 | 2.2 | | 0.139 |
| C ~ D | 1 | 70 | 50A | 13.0 | | | | 13.0 | 0.0093 | 0.121 |
| | | | | | 90° T (分流) | 3.2 | 4 | 12.8 | | 0.119 |
| D ~ E | 1 | 70 | 50A | 26.0 | | | | 26.0 | 0.0093 | 0.242 |
| | | | | | 90° エルボ | 1.6 | 1 | 1.6 | | 0.015 |
| | | | | | 90° T (分流) | 3.2 | 1 | 3.2 | | 0.030 |
| E ~ F | 2 | 140 | 50A | 21.0 | | | | 21.0 | 0.0336 | 0.706 |
| | | | | | 90° T (分流) | 3.2 | 1 | 3.2 | | 0.108 |
| F ~ G | 2 | 140 | 50A | 25.7 | | | | 25.7 | 0.0336 | 0.863 |
| | | | | | 90° エルボ | 1.6 | 3 | 4.8 | | 0.161 |
| | | | | | 90° T (分流) | 3.2 | 1 | 3.2 | | 0.108 |
| | | | | | 仕切弁 | 0.3 | 1 | 0.3 | | 0.010 |
| | | | | | 逆止弁スイング型 | 4.4 | 1 | 4.4 | | 0.148 |
| | | | | | 防振継手 | 0.3 | 1 | 0.3 | | 0.010 |
| | | | | | フート弁 | 4.4 | 1 | 4.4 | | 0.148 |
| 計 | | | | | | | | | 3.392 | |

計算式の説明

- ・ 2号消火栓の場合でも摩擦損失水頭を算定してみました。
- ・ 消火栓弁を見込む必要はありません。消防ホースに含まれています。

h_1 : 配管の摩擦損失水頭 [m]

$$h = \sum_{n=1}^N h_{1n}$$

$$h_{1n} = \frac{\alpha_n \cdot (l'_n + l''_n)}{100}$$

$$\alpha_n = 1.2 \frac{Q_n^{1.85}}{D_n^{4.87}} \quad (\text{管長 } 100\text{m 当りの摩擦損失水頭}) [m]$$

h_{1n} : 呼び径 d_n の配管の摩擦損失水頭 [m]
 N : 配管の摩擦損失計算に必要な h_{1n} の数

l'_n : 呼び径 d_n の配管の直管部の長さの合計 [m]
 l''_n : 呼び径 d_n の配管の継手・バルブ類の直管相当長の合計 [m]

Q_n : 呼び径 d_n の配管内を流れる流量 [L/min]
 D_n : 呼び径 d_n の管の基準内径 [cm]

給排水衛生設備
屋内消火栓配管の算定

| 屋内消火栓配管の算定 | | | | | | | | | | |
|------------|------------|------------|---------|----------|-----------------|----------|-----------------------|-------|---------------|------------|
| 採用消火栓: | | 2号消火栓 | | | 使用管材: | | 配管用炭素鋼鋼管 (JIS G 3452) | | | |
| 区間 | 消火栓の個数 [個] | 流量 [L/min] | 口径 [mm] | 実長 L [m] | 局部抵抗の相当長 L' [m] | | | 計 [m] | 単位当たり損失水頭 [m] | 摩擦損失水頭 [m] |
| | | | | | 局部抵抗の種類 | 1個当りの相当長 | 数量 [個] | | | |
| A ~ B | 1 | 70 | 25A | 0.3 | | | | 0.3 | 0.2215 | 0.066 |
| | | | | | 90° エルボ | 0.8 | 1 | 0.8 | | 0.177 |
| B ~ C | 1 | 70 | 32A | 3.5 | | | | 3.5 | 0.0633 | 0.221 |
| | | | | | 90° T (分流) | 2.2 | 1 | 2.2 | | 0.139 |
| C ~ D | 1 | 70 | 32A | 13.0 | | | | 13.0 | 0.0633 | 0.822 |
| | | | | | 90° T (分流) | 2.2 | 4 | 8.8 | | 0.557 |
| D ~ E | 1 | 70 | 32A | 26.0 | | | | 26.0 | 0.0633 | 1.645 |
| | | | | | 90° エルボ | 1.1 | 1 | 1.1 | | 0.070 |
| | | | | | 90° T (分流) | 2.2 | 1 | 2.2 | | 0.139 |
| E ~ F | 2 | 140 | 32A | 21.0 | | | | 21.0 | 0.2280 | 4.789 |
| | | | | | 90° T (分流) | 2.2 | 1 | 2.2 | | 0.502 |
| F ~ G | 2 | 140 | 32A | 25.7 | | | | 25.7 | 0.2280 | 5.861 |
| | | | | | 90° エルボ | 1.1 | 3 | 3.3 | | 0.753 |
| | | | | | 90° T (分流) | 2.2 | 1 | 2.2 | | 0.502 |
| | | | | | 仕切弁 | 0.2 | 1 | 0.2 | | 0.046 |
| | | | | | 逆止弁スイング型 | 3.0 | 1 | 3.0 | | 0.684 |
| | | | | | 防振継手 | 0.2 | 1 | 0.2 | | 0.046 |
| | | | | | フート弁 | 3.0 | 1 | 3.0 | | 0.684 |

計算式の説明

- ・ 2号消火栓の場合、消防法規上は立上り管は32A以上であるため、前頁の配管口径を32Aで計算してみました。
- ・ 揚程が約1.4mアップし5.5kWのポンプが7.5kWになります。
- ・ ポンプ設置費のアップと配管のコストダウンを比較してみるとメリットはありません。但し、D~G迄を40Aで計算すると5.5kWでも満足します。この様に非常に短時間で検討できるのがこのソフトの特徴です。

計 17.703

h_1 : 配管の摩擦損失水頭 [m]

$$h = \sum_{n=1}^N h_{1n}$$

$$h_{1n} = \frac{\alpha_n \cdot (l'_n + l''_n)}{100}$$

$$\alpha_n = 1.2 \frac{Q_n^{1.85}}{D_n^{4.87}} \quad (\text{管長 } 100\text{m 当りの摩擦損失水頭}) [m]$$

h_{1n} : 呼び径 d_n の配管の摩擦損失水頭 [m]

N : 配管の摩擦損失計算に必要な h_{1n} の数

l'_n : 呼び径 d_n の配管の直管部の長さの合計 [m]

l''_n : 呼び径 d_n の配管の継手・バルブ類の直管相当長の合計 [m]

Q_n : 呼び径 d_n の配管内を流れる流量 [L/min]

D_n : 呼び径 d_n の管の基準内径 [cm]

給排水衛生設備
屋外消火栓設備

屋外消火栓設備

ポンプの定格吐出量

Q_P : ポンプの定格吐出量 [L/min] N : [個]
 $Q_P = 400 \times N$ [L/min] (1号消火栓の場合)
 N : 同時開口数 (最大2) [個] $\therefore Q_P =$ [L/min]

ポンプの揚程計算

H : ポンプの揚程 [m]

$$H = h_1 + h_2 + h_3 + h_4$$

h_1 : 配管の摩擦損失水頭 [m] $h_1 =$ [m]
 (屋外消火栓配管の算定で求めた数値)
 h_2 : 実揚程 [m] $h_2 =$ [m]
 (吸込 + 吐出)
 h_3 : ノズルの放水圧力水頭 $h_3 =$ [m]
 (= 25m)
 h_4 : 消火ホースの摩擦損失水頭 $h_4 =$ [m]
 (= 4m) $\therefore H =$ [m]

消火用水槽規定水量の算定

Q : 消火用水槽規定水量 [m³]
 屋外消火栓 $Q = 7.0 \times N$
 N : 同時開口数 [個] $\therefore Q =$ [m³]

消火栓ポンプ仕様

| 形式 | 口径 [mm] | 吐出量 [L/min] | 揚程 [m] | 電動機出力 [kW] | 極数 |
|------|------------|----------------|-----------|---------------|----|
| タービン | 80A | 800 | 41 | 11 | 2 |

備考

計算式の説明

- ・ 屋外消火栓同時開口数 2 個で算定しました。
- ・ 配管の摩擦損失水頭は次シートの屋外消火栓配管の算定で求めた数値を入力します。
- ・ 消火栓ポンプ仕様は製造者カタログを確認のうえ入力しています。

給排水衛生設備
屋外消火栓配管の算定

| 屋外消火栓配管の算定 | | | | | | | | | | |
|------------|-------------------|----------------|-------------|-------------------|-------------------|--------------|-----------------------|----------|---------------------|-------------------|
| | | | | | 使用管材： | | 配管用炭素鋼鋼管 (JIS G 3452) | | | |
| 区 間 | 消火栓 の個数 [個] | 流 量 [L/min] | 口 径 [mm] | 実 長 L [m] | 局部抵抗の相当長 L' [m] | | | 計 [m] | 単位当り 損失水頭 [m] | 摩擦損失 水頭 [m] |
| | | | | | 局 部 抵 抗 の 種 類 | 1個当りの 相当長 | 数 量 [個] | | | |
| A ~ B | 1 | 400 | 65A | 65.0 | | | | 65.0 | 0.0695 | 4.515 |
| | | | | | 消火栓弁 (アングル弁型) | 14.0 | 1 | 14.0 | | 0.973 |
| | | | | | 90° エルボ | 2.0 | 4 | 8.0 | | 0.556 |
| | | | | | 90° T (分流) | 4.1 | 1 | 4.1 | | 0.285 |
| B ~ C | 2 | 800 | 100A | 48.0 | | | | 48.0 | 0.0296 | 1.419 |
| | | | | | 90° エルボ | 3.2 | 5 | 16.0 | | 0.473 |
| | | | | | 仕切弁 | 0.7 | 1 | 0.7 | | 0.021 |
| | | | | | 逆止弁スイング型 | 8.7 | 1 | 8.7 | | 0.257 |
| | | | | | 防振継手 | 0.7 | 1 | 0.7 | | 0.021 |
| | | | | | フート弁 | 8.7 | 1 | 8.7 | | 0.257 |
| 計 | | | | | | | | | | 8.777 |

計算式の説明

- ・ 使用管材を選択して下さい。以降は屋内消火栓配管の算定と同じです。
- ・ **消火栓弁は必ず選択入力して下さい。** 消火栓弁への接続は65A以上、主管は100A以上が望ましいです。

h_1 : 配管の摩擦損失水頭 [m]

$$h = \sum_{n=1}^N h_{1n}$$

$$h_{1n} = \frac{\alpha_n \cdot (l'_n + l''_n)}{100}$$

$$\alpha_n = 1.2 \frac{Q_n^{1.85}}{D_n^{4.87}} \quad (\text{管長 } 100\text{m 当りの摩擦損失水頭}) [m]$$

h_{1n} : 呼び径 d_n の配管の摩擦損失水頭 [m]
 N : 配管の摩擦損失計算に必要な h_{1n} の数

l'_n : 呼び径 d_n の配管の直管部の長さの合計 [m]
 l''_n : 呼び径 d_n の配管の継手・バルブ類の直管相当長の合計 [m]

Q_n : 呼び径 d_n の配管内を流れる流量 [L/min]
 D_n : 呼び径 d_n の管の基準内径 [cm]

給排水衛生設備
スプリンクラー設備

| | | |
|--|--|---|
| スプリンクラー設備(湿式) | 設置対象物の区分: | 地階を除く階数10以下 |
| ポンプの定格吐出量 | | |
| Q_P : ポンプの定格吐出量 [L/min] $Q_P = 90 \times N$ [L/min] $Q_P = 60 \times N$ [L/min] (小区画型のみ) N : 同時開口数 [個] | ヘッドの種類: 閉鎖型/標準型ヘッド | $N =$ 10 [個] $\therefore Q_P =$ 900 [L/min] |
| ポンプの揚程計算(ヘッド用) | | 補助散水栓: 補助散水栓併用 |
| H : ポンプの揚程 [m] $H = h_1 + h_2 + h_3 + h_4 + h_5$ h_1 : 配管の摩擦損失水頭 [m] (スプリンクラー配管の算定で求めた数値) h_2 : 実揚程 [m] (吸込 + 吐出) h_3 : ヘッドの放水圧力水頭 [m] (= 10m) h_4 : 流水検知装置(アラーム弁)損失 [m] (= 5m) h_5 : 加算水頭 [m] (東京都予防事務審査・検査基準) | $h_1 =$ 34.0 [m] $h_2 =$ 34.0 [m] $h_3 =$ 10.0 [m] $h_4 =$ 5.0 [m] $h_5 =$ 4.0 [m] | $\therefore H =$ 87.0 [m] |
| ポンプの揚程計算(補助散水栓用) | | |
| H : ポンプの揚程 [m] $H = h_1 + h_2 + h_3 + h_4 + h_5$ (消防法施工規則第12条) h_1 : 配管の摩擦損失水頭 [m] (補助散水栓消火配管の算定で求めた数値) h_2 : 実揚程 [m] (吸込 + 吐出) h_3 : ノズルの放水圧力水頭 補助散水栓 (2号消火栓) 25 [m] h_4 : 流水検知装置(アラーム弁)損失 [m] (= 5m) h_5 : 消火ホースの摩擦損失水頭 補助散水栓 (2号消火栓) 15~28 [m] | $h_1 =$ 3.0 [m] $h_2 =$ 31.0 [m] $h_3 =$ 25.0 [m] $h_4 =$ 5.0 [m] $h_5 =$ 20.0 [m] | $\therefore H =$ 84.0 [m] |
| 消火用水槽規定水量の算定 | | |
| Q : 消火用水槽規定水量 [m^3] $Q = 1.6 \times N$ $Q = 1.0 \times N$ (小区画型のみ) N : 同時開口数 [個] | | $N =$ 10 [個] $\therefore Q =$ 16.0 [m^3] |
| <p>計算式の説明</p> <ul style="list-style-type: none"> ・ 設置対象物の区分及びヘッドの種類を選択します。 ・ 例題の標準型ヘッドを高感度型に変更すると同時開口数と吐水量、水槽容量も変わります。 ・ ポンプの揚程計算では補助散水栓を併用する場合は両方計算していずれか大きい値を採用します。 ・ 配管の摩擦損失水頭は次シート配管の算定で求めた数値を入力しています。 ・ 揚程に余裕係数を見込む必要があるかどうかですが見込む必要があるとの規定はありません。屋内、屋外消火栓ポンプも同様です。 | | |

給排水衛生設備

スプリンクラー配管の算定

| スプリンクラー配管の算定 | | | | | | | | | | | |
|--------------|-------|---------------|---------------|------------|----------------|-----------------|--------------|-----------|----------------------|---------------------|-------------------|
| ヘッドの種類: | | | 閉鎖型/標準型ヘッド | | | 使用管材: | | | 配管用炭素鋼管 (JIS G 3452) | | |
| 区間 | 配管の種類 | ヘッドの個数 [個] | 流量 [L/min] | 口径 [mm] | 実長 L [m] | 局部抵抗の相当長 L' [m] | | | 計 [m] | 単位当り 損失水頭 [m] | 摩擦損失 水頭 [m] |
| | | | | | | 局部抵抗の種類 | 1個当りの 相当長 | 数量 [個] | | | |
| A ~ B | 枝管 | 1 | 80 | 25A | 3.5 | | | | 3.5 | 0.2836 | 0.993 |
| | | | | | | 90° エルボ | 0.8 | 2 | 1.6 | | 0.454 |
| | | | | | | 90° T (分流) | 1.7 | 1 | 1.7 | | 0.482 |
| B ~ C | 枝管 | 2 | 160 | 25A | 2.7 | | | | 2.7 | 1.0223 | 2.760 |
| | | | | | | 90° T (分流) | 1.7 | 1 | 1.7 | | 1.738 |
| C ~ D | 枝管 | 3 | 240 | 32A | 2.1 | | | | 2.1 | 0.6181 | 1.298 |
| | | | | | | 90° T (分流) | 2.2 | 1 | 2.2 | | 1.360 |
| D ~ E | 分岐 | 5 | 400 | 50A | 4.2 | | | | 4.2 | 0.2343 | 0.984 |
| | | | | | | 90° エルボ | 1.6 | 1 | 1.6 | | 0.375 |
| | | | | | | 90° T (分流) | 3.2 | 1 | 3.2 | | 0.750 |
| E ~ F | 分岐 | 10 | 900 | 50A | 3.5 | | | | 3.5 | 1.0503 | 3.676 |
| | | | | | | 90° エルボ | 1.6 | 2 | 3.2 | | 3.361 |
| | | | | | | 90° T (分流) | 3.2 | 1 | 3.2 | | 3.361 |
| F ~ G | 分岐 | 100 | 900 | 80A | 25.2 | | | | 25.2 | 0.1343 | 3.384 |
| | | | | | | 90° エルボ | 2.4 | 1 | 2.4 | | 0.322 |
| | | | | | | 90° T (分流) | 4.9 | 2 | 9.8 | | 1.316 |
| G ~ H | 本管 | 100 | 900 | 100A | 1.5 | | | | 1.5 | 0.0368 | 0.055 |
| | | | | | | 90° エルボ | 3.2 | 1 | 3.2 | | 0.118 |
| | | | | | | 90° T (分流) | 6.3 | 1 | 6.3 | | 0.232 |
| | | | | | | 仕切弁 | 0.7 | 1 | 0.7 | | 0.026 |
| H ~ I | 本管 | 100 | 900 | 100A | 59.0 | | | | 59.0 | 0.0368 | 2.168 |
| | | | | | | 90° エルボ | 3.2 | 15 | 48.0 | | 1.764 |
| | | | | | | 90° T (分流) | 6.3 | 7 | 44.1 | | 1.621 |
| | | | | | | 仕切弁 | 0.7 | 1 | 0.7 | | 0.026 |
| | | | | | | 逆止弁スイング型 | 8.7 | 1 | 8.7 | | 0.320 |
| | | | | | | 防振継手 | 0.7 | 1 | 0.7 | | 0.026 |
| | | | | | | フート弁 | 8.7 | 1 | 8.7 | | 0.320 |

計算式の説明

- ・ヘッドの種類と管材を選択します。
- ・区間は白枠にBと入力するとA~Bと自動で入力されます。最上階の最遠端ヘッドより順次入力していきます。
- ・配管の種類で3種類用意してあります。枝管は5個迄です。ポンプから流水検知装置(アラーム弁)迄を本管とし、それ以外は分岐と表示するのが分かり易いです。
- ・ヘッドの個数、流量は手入力、口径は選択です。ソフトの説明を確認しながら入力するとまちがいはありません。
- ・同時開口数以上となる部分からはポンプ吐出量を入力します。
- ・局部抵抗は実長欄の下段で選択します。
- ・前シートでポンプの全揚程は8.7mで、電動機出力は3.0kWとなりました。例えば揚程を3m下げて全揚程を8.4mとすれば2.2kWのポンプでよい場合があります。分岐管を太くするなりして調整すれば十分可能です。このような計算手法は正規のVE提案といえます。手計算では大変な作業ですが、このソフトを使えば短時間で検討ができます。

33.290

[m]

給排水衛生設備
スプリンクラー配管の算定

補助散水栓用配管の算定

| 採用消火栓： | | 2号消火栓 | | 使用管材： | | | 配管用炭素鋼鋼管 (JIS G 3452) | | | |
|--------|-------------------|----------------|-------------|-----------------|-----------------|--------------|-----------------------|----------|---------------------|-------------------|
| 区 間 | 消火栓 の個数 [個] | 流 量 [L/min] | 口 径 [mm] | 実 長 L [m] | 局部抵抗の相当長 L' [m] | | | 計 [m] | 単位当り 損失水頭 [m] | 摩擦損失 水頭 [m] |
| | | | | | 局 部 抵 抗 の 種 類 | 1個当りの 相当長 | 数 量 [個] | | | |
| a ~ b | 1 | 70 | 25A | 0.5 | | | | 0.5 | 0.2215 | 0.111 |
| | | | | | 90° エルボ | 0.8 | 1 | 0.8 | | 0.177 |
| | | | 32A | 20.0 | | | | 20.0 | 0.0633 | 1.265 |
| | | | | | 90° エルボ | 1.1 | 4 | 4.4 | | 0.278 |
| b ~ c | 1 | 70 | 50A | 12.5 | | | | 12.5 | 0.0093 | 0.116 |
| | | | | | 90° エルボ | 1.6 | 2 | 3.2 | | 0.030 |
| | | | | | 90° T (分流) | 3.2 | 1 | 3.2 | | 0.030 |
| c ~ d | 1 | 70 | 80A | 5.2 | | | | 5.2 | 0.0012 | 0.006 |
| | | | | | 90° T (分流) | 4.9 | 1 | 4.9 | | 0.006 |
| d ~ e | 2 | 140 | 80A | 20.0 | | | | 20.0 | 0.0043 | 0.086 |
| | | | | | 90° エルボ | 2.4 | 1 | 2.4 | | 0.010 |
| | | | | | 90° T (分流) | 4.9 | 1 | 4.9 | | 0.021 |
| e ~ f | 2 | 140 | 100A | 1.5 | | | | 1.5 | 0.0012 | 0.002 |
| | | | | | 90° エルボ | 3.2 | 1 | 3.2 | | 0.004 |
| | | | | | 90° T (分流) | 6.3 | 1 | 6.3 | | 0.007 |
| | | | | | 仕切弁 | 0.7 | 1 | 0.7 | | 0.001 |
| f ~ g | 2 | 140 | 100A | 59.0 | | | | 59.0 | 0.0012 | 0.069 |
| | | | | | 90° エルボ | 3.2 | 15 | 48.0 | | 0.056 |
| | | | | | 90° T (分流) | 6.3 | 7 | 44.1 | | 0.052 |
| | | | | | 仕切弁 | 0.7 | 1 | 0.7 | | 0.001 |
| | | | | | 逆止弁スイング型 | 8.7 | 1 | 8.7 | | 0.010 |
| | | | | | 防振継手 | 0.7 | 1 | 0.7 | | 0.001 |
| | | | | | フート弁 | 8.7 | 1 | 8.7 | | 0.010 |

計算式の説明

- ・ 補助散水栓用の算定は2号消火栓で進めます。
- ・ 最上階の最遠端消火栓より順次入力していきます。スプリンクラー配管は大きな口径です。それに70～140L/minが流れても抵抗はわずかです。
- ・ 前シートで理解できるようにノズルの放水圧力と消火ホースの損失抵抗が大きいため補助散水栓用の揚程が大きくなる場合がありますので必ず両方算定して見る必要があります。

計 2.349

h_1 : 配管の摩擦損失水頭 [m]

$$h = \sum_{n=1}^N h_{1n}$$

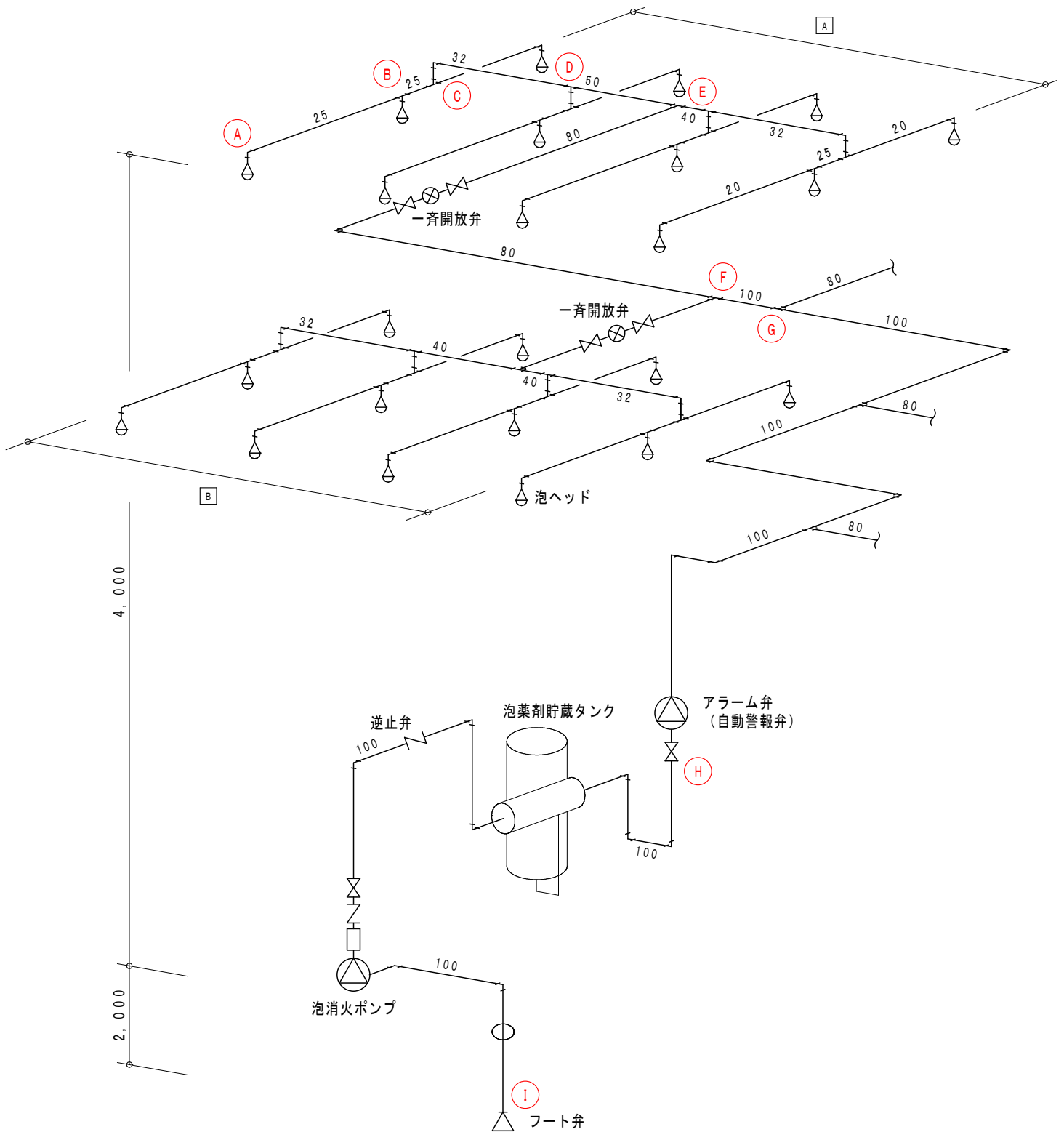
$$h_{1n} = \frac{\alpha_n \cdot (l'_n + l''_n)}{100}$$

$$\alpha_n = 1.2 \frac{Q_n^{1.85}}{D_n^{4.87}} \quad (\text{管長 } 100\text{m 当りの摩擦損失水頭}) [m]$$

h_{1n} : 呼び径 d_n の配管の摩擦損失水頭 [m]
 N : 配管の摩擦損失計算に必要な h_{1n} の数

l'_n : 呼び径 d_n の配管の直管部の長さの合計 [m]
 l''_n : 呼び径 d_n の配管の継手・バルブ類の直管相当長の合計 [m]

Q_n : 呼び径 d_n の配管内を流れる流量 [L/min]
 D_n : 呼び径 d_n の管の基準内径 [cm]



固定式泡消火設備系統図

- ※1 放射区画 **A** は、最遠で最大区画とする。
- ※2 放射区画 **B** は、区画 **A** に隣接する区画とする。
- ※3 同時放射区画は、**A**+**B** とする。
- ※4 **A** ~ **E** 間の損失と **I** ~ **E** 間の損失は、**A** ~ **E** 間の
方が大きいものとする。

給排水衛生設備

泡消火設備 (フォームヘッド)

| 泡消火設備 (フォームヘッド) | | | | 用途: | 駐車場 | | |
|---|------------|----------|----------|--|------------|----------|----------|
| 泡ヘッド数算定 (概略) | | | | | | | |
| N_1 : 設置個数 [個] $N_1 = A/9(m^2)$ [個] A : 対象面積 $[m^2]$ | | | | $A =$ <input style="width: 50px;" type="text" value="555"/> $[m^2]$ $\therefore N_1 =$ <input style="width: 50px;" type="text" value="62"/> [個] | | | |
| 放射区域 | | | | | | | |
| 区域 | 面積 $[m^2]$ | 算出個数 [個] | 決定個数 [個] | 区域 | 面積 $[m^2]$ | 算出個数 [個] | 決定個数 [個] |
| 放射区域-1 | 50 | 6 | 6 | 放射区域-7 | 94 | 11 | 12 |
| 放射区域-2 | 65 | 8 | 8 | 放射区域-8 | 92 | 11 | 12 |
| 放射区域-3 | 50 | 6 | 6 | 放射区域-9 | | | |
| 放射区域-4 | 70 | 8 | 8 | 放射区域-10 | | | |
| 放射区域-5 | 70 | 8 | 8 | 放射区域-11 | | | |
| 放射区域-6 | 64 | 8 | 8 | 放射区域-12 | | | |
| 隣接する放射区域の面積の合計が最大となる区域のヘッド合計 $N_2 =$ | | | | | | | 24 |
| ※ 1放射区域の面積は $50m^2$ 以上 $100m^2$ 以下とする。 | | | | | | | |
| 泡消火用ポンプの算定 | | | | | | | |
| Q_p : ポンプの定格吐出量 $[L/min]$ $Q_p = K \cdot N_2 \cdot \alpha$ K : フォームヘッド1個当りの放射量 (=35) $[L/min]$ N_2 : 同時放射区域に設置されるフォームヘッドの個数 [個] α : 余裕係数 (1.05~1.1) | | | | $K =$ <input style="width: 50px;" type="text" value="35"/> $[L/min]$ $N_2 =$ <input style="width: 50px;" type="text" value="24"/> [個] $\alpha =$ <input style="width: 50px;" type="text" value="1.05"/> $\therefore Q_p =$ <input style="width: 50px;" type="text" value="882"/> $[L/min]$ | | | |
| ポンプの揚程計算 | | | | | | | |
| H : ポンプの揚程 $[m]$ $H = h_1 + h_2 + h_3 + h_4 + h_5$ h_1 : 配管の摩擦損失水頭 $[m]$ (泡消火配管の算定で求めた数値) h_2 : 実揚程 $[m]$ (吸込 + 吐出) h_3 : フォームヘッドの放水圧力水頭 (=25m) $[m]$ h_4 : 流水検知装置(アラーム弁)損失 (= 5m) $[m]$ h_5 : 混合器損失 (=10m) $[m]$ | | | | $h_1 =$ <input style="width: 50px;" type="text" value="8.0"/> $[m]$ $h_2 =$ <input style="width: 50px;" type="text" value="6.0"/> $[m]$ $h_3 =$ <input style="width: 50px;" type="text" value="25.0"/> $[m]$ $h_4 =$ <input style="width: 50px;" type="text" value="5.0"/> $[m]$ $h_5 =$ <input style="width: 50px;" type="text" value="10.0"/> $[m]$ $\therefore H =$ <input style="width: 50px;" type="text" value="54.0"/> $[m]$ | | | |
| 消火用水槽規定水量の算定 | | | | | | | |
| Q : 消火用水槽規定水量 $[L]$ $Q = 10 \times Q_p$ Q_p : ポンプの定格吐出量 $[L/min]$ | | | | $\therefore Q =$ <input style="width: 50px;" type="text" value="8,820"/> $[L]$ | | | |
| 泡原液貯蔵量 | | | | | | | |
| q : 泡原液貯蔵量 $[L]$ $q = K_m \cdot Q$ Q : 消火用水槽規定水量 $[L]$ K_m : 消火剤の濃度 (=0.03 水成膜剤) | | | | $Q =$ <input style="width: 50px;" type="text" value="8,820"/> $[L]$ $K_m =$ <input style="width: 50px;" type="text" value="0.03"/> $\therefore q =$ <input style="width: 50px;" type="text" value="265"/> $[L]$ | | | |
| <p>計算式の説明</p> <ul style="list-style-type: none"> ・用途を選択し対象床面積を入力すると概略のヘッド個数が算出されます。次に放射区域毎に面積を入力していきます。 ・隣接する区域の面積が最大となるのは例題では放射区域7と8ですので、ヘッド個数は24と入力しますと泡消火用ポンプの吐出量が算定されます。 ・9㎡で除した算出個数に、実際に等間隔で配置をすると増えた区域は決定個数で修正します。 ・泡消火用ポンプは算出された数値に余裕係数を乗じて吐出量とします。 | | | | | | | |

給排水衛生設備
泡消火配管の算定

| 泡消火配管の算定 | | | | | | | | | | | |
|----------|-----------|-------------------|----------------|-------------|-----------------|-----------------|--------------|------------|----------------------|---------------------|-------------------|
| ヘッドの種類: | | | フォームヘッド | | | 使用管材: | | | 配管用炭素鋼管 (JIS G 3452) | | |
| 区 間 | 配管の 種類 | ヘッド の個数 [個] | 流 量 [L/min] | 口 径 [mm] | 実 長 L [m] | 局部抵抗の相当長 L' [m] | | | 計 [m] | 単位当り 損失水頭 [m] | 摩擦損失 水頭 [m] |
| | | | | | | 局 部 抵 抗 の 種 類 | 1個当りの 相当長 | 数 量 [個] | | | |
| A ~ B | 枝管 | 1 | 35 | 25A | 3.0 | | | | 3.0 | 0.0614 | 0.184 |
| | | | | | | 90° エルボ | 0.8 | 1 | 0.8 | | 0.049 |
| B ~ C | 枝管 | 2 | 70 | 25A | 0.5 | | | | 0.5 | 0.2215 | 0.111 |
| | | | | | | 90° T (分流) | 1.7 | 1 | 1.7 | | 0.377 |
| C ~ D | 分岐 | 3 | 105 | 32A | 3.2 | | | | 3.2 | 0.1339 | 0.429 |
| | | | | | | 90° エルボ | 1.1 | 1 | 1.1 | | 0.147 |
| | | | | | | 90° T (分流) | 2.2 | 1 | 2.2 | | 0.295 |
| D ~ E | 分岐 | 6 | 210 | 50A | 1.5 | | | | 1.5 | 0.0711 | 0.107 |
| | | | | | | 90° T (分流) | 3.2 | 1 | 3.2 | | 0.228 |
| E ~ F | 分岐 | 12 | 420 | 80A | 25.0 | | | | 25.0 | 0.0328 | 0.820 |
| | | | | | | 90° エルボ | 2.4 | 1 | 2.4 | | 0.079 |
| | | | | | | 90° T (分流) | 4.9 | 1 | 4.9 | | 0.161 |
| | | | | | | 仕切弁 | 0.5 | 2 | 1.0 | | 0.033 |
| F ~ G | 本管 | 24 | 840 | 100A | 4.0 | | | | 4.0 | 0.0323 | 0.129 |
| | | | | | | 90° T (分流) | 6.3 | 1 | 6.3 | | 0.204 |
| G ~ H | 本管 | 24 | 840 | 100A | 20.5 | | | | 20.5 | 0.0323 | 0.663 |
| | | | | | | 90° エルボ | 3.2 | 5 | 16.0 | | 0.518 |
| | | | | | | 90° T (分流) | 6.3 | 3 | 18.9 | | 0.611 |
| | | | | | | 仕切弁 | 0.7 | 1 | 0.7 | | 0.023 |
| H ~ I | 本管 | 24 | 840 | 100A | 32.6 | | | | 32.6 | 0.0323 | 1.055 |
| | | | | | | 90° エルボ | 3.2 | 8 | 25.6 | | 0.828 |
| | | | | | | 仕切弁 | 0.7 | 1 | 0.7 | | 0.023 |
| | | | | | | 逆止弁スイング型 | 8.7 | 2 | 17.4 | | 0.563 |
| | | | | | | 防振継手 | 0.7 | 1 | 0.7 | | 0.023 |
| | | | | | | フート弁 | 8.7 | 1 | 8.7 | | 0.281 |

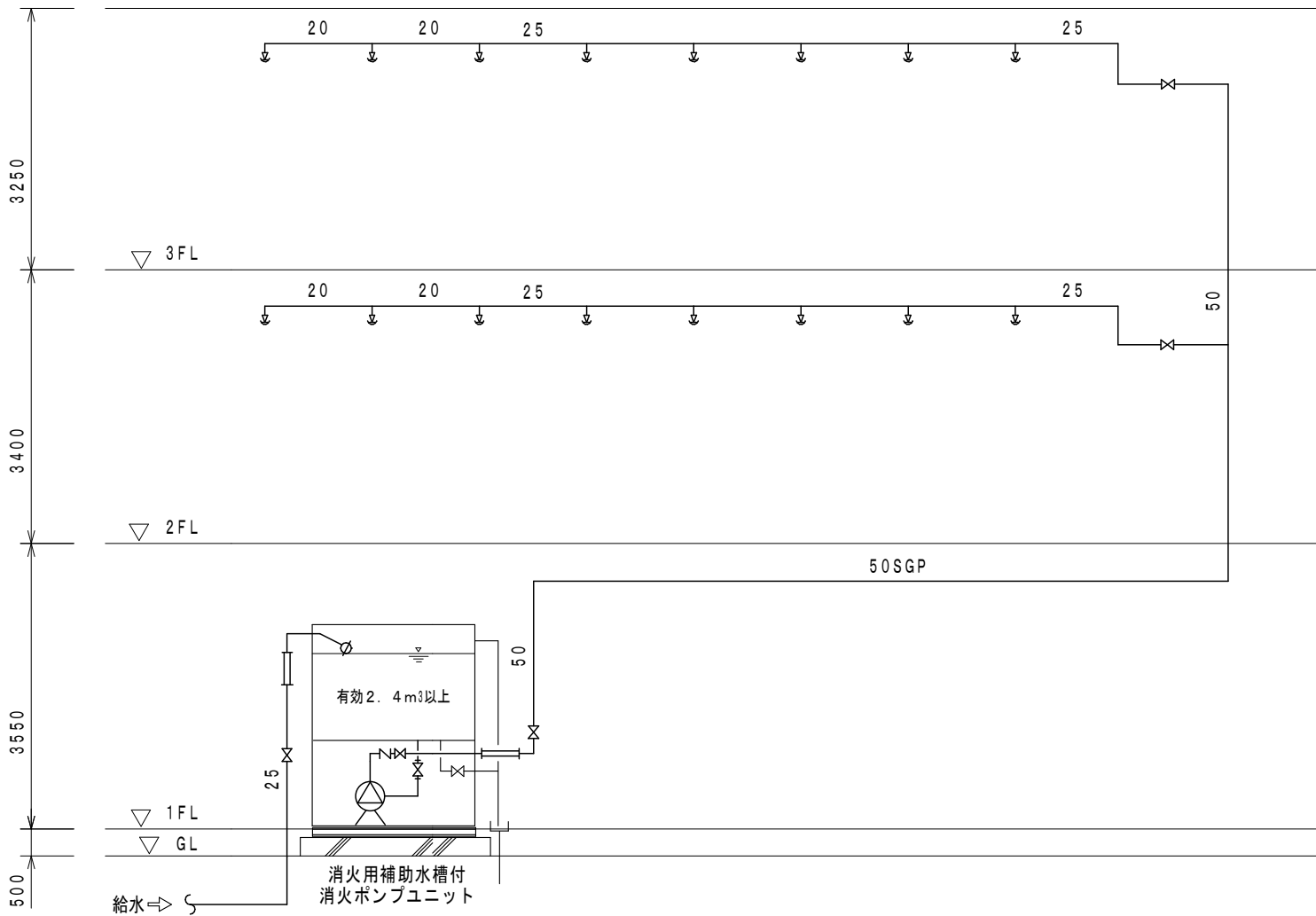
計算式の説明

- ・使用管材を選択します。
- ・区間は白枠にBと入力するとA~Bと自動入力されます。最遠端のヘッドより順次入力していきます。
- ・配管の種類はスプリンクラーと同様3種類用意しています。ポンプから一斉開放弁迄を本管と呼称しています。あくまで名称であって計算上は関係ありません。
- ・ヘッドの個数を入力すると流量と口径が自動入力されます。流量は単純に1ヘッド当り35L/minを乗じた数値です。口径は設計基準に基づいた口径で選択していますが変更は可能です。口径を変更すると損失水頭は連動して変わります。

h_1 : 配管の
 $h = \sum_{n=1}^N h_n$
 $h_{1n} = \frac{\alpha_n \cdot (L_n)^{5.49}}{10^6}$
 $\alpha_n = 1.2 \cdot \frac{L_n}{D_n^5}$

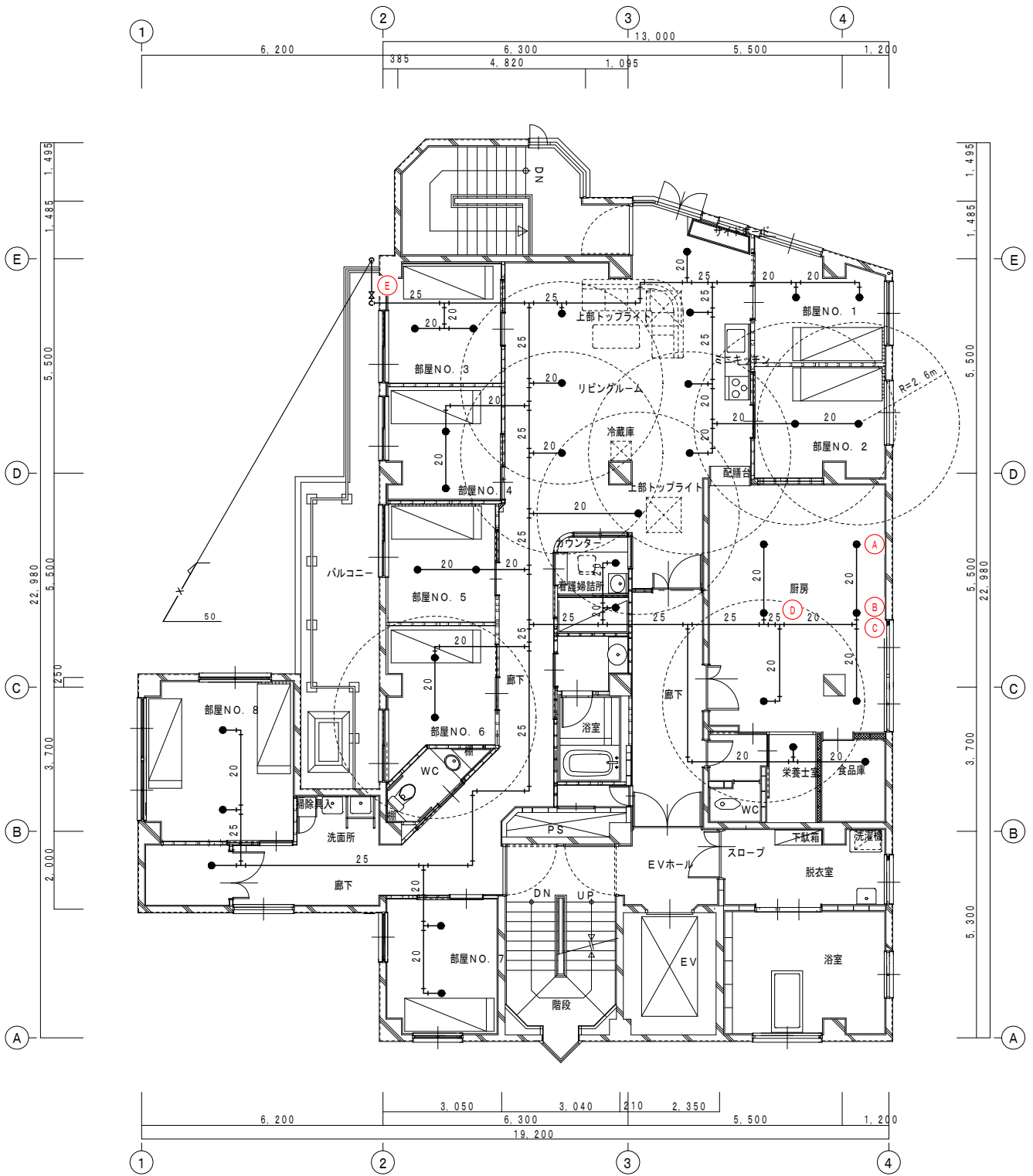
7.941

計 [m]



特定施設水道連結型
スプリンクラー系統図

- ・ 3階建グループホームの系統図です。1階は診療所で入居を伴わないためSP設備は不要につき省略しています。
- ・ 水道本館の圧力が低いため貯水槽を設けてポンプで加圧する方式としています。
- ・ 配管はSGP、壁・天井は火災予防上支障有りで算定します。



A 施設3階特定施設用スプリンクラー設備平面図

・浴室・脱衣室・EV・階段・便所・廊下及び2㎡未満の
 収納設備はヘッドの設置免除部分となっています。

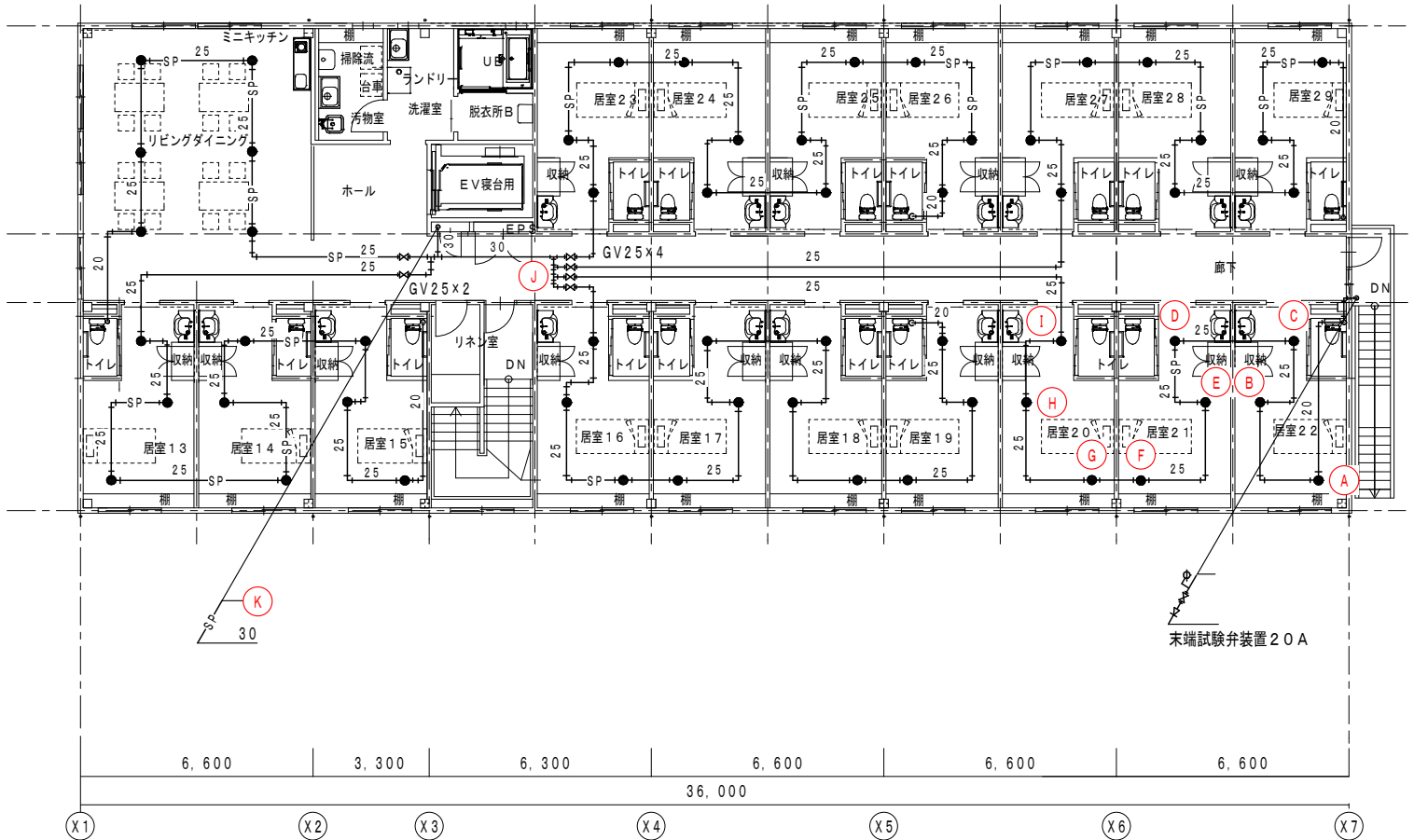
給排水衛生設備

特定施設水道連結型スプリンクラー設備

| | | |
|--|---|-----------|
| スプリンクラー設備 | 壁・天井の内装材： | 火災予防上支障ある |
| ポンプの定格吐出量 | | |
| Q_P ：ポンプの定格吐出量 [L/min] $Q_P = 20 \times N$ [L/min] (火災予防上支障ない) $Q_P = 35 \times N$ [L/min] (火災予防上支障ある) N ：同時開口数 [個] (最大4個) | $N =$ <input type="text" value="4"/> [個] $\therefore Q_P =$ <input type="text" value="140"/> [L/min] | |
| ポンプの揚程計算(ヘッド用) | | |
| H ：ポンプの揚程 [m] $H = (h_1 + h_2 + h_3) \times 1.1$ h_1 ：配管の摩擦損失水頭 [m] (配管の算定で求めた数値) h_2 ：実揚程 [m] (吸込 + 吐出) h_3 ：ヘッドの放水圧力水頭 [m] 火災予防上支障ない (= 2m) 火災予防上支障ある (= 5m) | $h_1 =$ <input type="text" value="26.1"/> [m] $h_2 =$ <input type="text" value="9.5"/> [m] $h_3 =$ <input type="text" value="5.0"/> [m] $\therefore H =$ <input type="text" value="44.7"/> [m] | |
| 消火用補助水槽規定水量の算定 | | |
| Q ：消火用水槽規定水量 [L] $Q = 15$ [L/min] $\times N \times 20$ 分 $\times 0.5$ (又は1.0) 火災予防上支障ない $Q = 30$ [L/min] $\times N \times 20$ 分 $\times 0.5$ (又は1.0) 火災予防上支障ある N ：同時開口数 [個] | ボールタップ等での補給： <input type="text" value="十分な補給はできない"/> $N =$ <input type="text" value="4"/> [個] $\therefore Q =$ <input type="text" value="2,400"/> [L] | |
| 備考 ※ ポンプの揚程以上の水圧が確保できる場合は水道直結方式でも可能ですが、所轄消防及び水道事業者への確認が必要です。 ※ ヘッドの放水圧力水頭 [m] は、製造者の製品によって異なります。 2m (5m) は法規上の値であり、製品により大きな水頭を要する場合はその値とします。 ※ 補助水槽は規定水量の1/2以上を貯留し、かつボールタップ等により自動的に補給する水量を含めて、ポンプを20分以上運転できる量となっています。 十分な補給が見込めない場合は1/2で算定は出来ません。 ※ 十分な補給とは、同時開口数4個の場合 60 [L/min] (120 [L/min]) 以上の補給ができるということです。 ※ 火災予防上支障ない壁・天井の内装材は、内装仕上げが準不燃材以上であることが条件です。 | | |
| 計算式の説明 <ul style="list-style-type: none"> ・ヘッドの同時開口数は設計図に基づき手入力です。厨房にヘッドが6個ありますので同時開口は最大の4個を入力します。 ・配管の摩擦損失水頭は次シートの算定で求めた数値を入力します。 ・実揚程は系統図に基づき入力しています。 ・ヘッドの放水圧力水頭は製造者によっては10～18m必要とする場合がありますので確認して下さい。 | | |

水道直結型スプリンクラー設備の諸元

| | |
|------------------|---|
| 壁・天井の内装材 | 火災予防上支障ない (内装仕上げは、準不燃材料以上である) |
| ヘッド性能 (1個あたり) | 0.02MPa以上 (0.2kg/cm ²) 15リットル/分以上 半径2.6m |
| 同時開口数 | 4個 |
| 水道供給能力 | 水圧0.3MPa (3.0kg/cm ²) |



B施設2階水道直結型スプリンクラー設備図

- ・配管内の水が滞った箇所は塩素濃度が低下し不衛生となります。
これを防止するため停滞水防止継手を使用し直接SPヘッドに接続するので
常時洋式便器ロータンクに補給します。

給排水衛生設備

特定施設水道連結型スプリンクラー配管の算定

| 特定施設水道連結型 スプリンクラー 配管の算定 | | | | | | | | | | |
|-------------------------|-------------------|----------------|-------------|-------------------|-------------------|--------------|------------|-------------|---------------------|-------------------|
| 壁・天井の内装材： | | 火災予防上支障ない | | | 使用管材： | | | 水道用硬質塩化ビニル管 | | |
| 区 間 | ヘッド の個数 [個] | 流 量 [L/min] | 口 径 [mm] | 実 長 L [m] | 局部抵抗の相当長 L' [m] | | | 計 [m] | 単位当り 損失水頭 [m] | 摩擦損失 水頭 [m] |
| | | | | | 局 部 抵 抗 の 種 類 | 1個当りの 相当長 | 数 量 [個] | | | |
| A ~ B | 1 | 15 | 25A | 3.5 | | | | 3.50 | 0.0176 | 0.062 |
| | | | | | 90° エルボ | 0.50 | 1 | 0.50 | | 0.009 |
| | | | | | 停滞水防止継手 (分流) | 1.40 | 1 | 1.40 | | 0.025 |
| B ~ C | 2 | 30 | 25A | 2.7 | | | | 2.70 | 0.0635 | 0.171 |
| | | | | | 90° エルボ | 0.50 | 1 | 0.50 | | 0.032 |
| | | | | | 停滞水防止継手 (分流) | 1.40 | 1 | 1.40 | | 0.089 |
| C ~ D | 3 | 45 | 25A | 3.5 | | | | 3.50 | 0.1346 | 0.471 |
| | | | | | 停滞水防止継手 (分流) | 1.40 | 1 | 1.40 | | 0.188 |
| D ~ E | 4 | 60 | 25A | 2.5 | | | | 2.50 | 0.2293 | 0.573 |
| | | | | | 90° エルボ | 0.50 | 1 | 0.50 | | 0.115 |
| | | | | | 停滞水防止継手 (分流) | 1.40 | 1 | 1.40 | | 0.321 |
| E ~ F | 4 | 60 | 25A | 3.8 | | | | 3.80 | 0.2293 | 0.871 |
| | | | | | 90° エルボ | 0.50 | 1 | 0.50 | | 0.115 |
| | | | | | 停滞水防止継手 (直流) | 0.80 | 1 | 0.80 | | 0.183 |
| F ~ G | 4 | 60 | 25A | 1.5 | | | | 1.50 | 0.2293 | 0.344 |
| | | | | | 停滞水防止継手 (直流) | 0.80 | 1 | 0.80 | | 0.183 |
| G ~ H | 4 | 60 | 25A | 4.0 | | | | 4.00 | 0.2293 | 0.917 |
| | | | | | 90° エルボ | 0.50 | 1 | 0.50 | | 0.115 |
| | | | | | 停滞水防止継手 (直流) | 0.80 | 1 | 0.80 | | 0.183 |
| H ~ I | 4 | 60 | 25A | 2.7 | | | | 2.70 | 0.2293 | 0.619 |
| | | | | | 90° エルボ | 0.50 | 1 | 0.50 | | 0.115 |
| | | | | | 停滞水防止継手 (直流) | 0.80 | 2 | 1.60 | | 0.367 |
| I ~ J | 4 | 60 | 25A | 16.0 | | | | 16.00 | 0.2293 | 3.669 |
| | | | | | 90° エルボ | 0.50 | 1 | 0.50 | | 0.115 |
| | | | | | 90° T (分流) | 1.00 | 1 | 1.00 | | 0.229 |
| | | | | | 仕切弁 | 0.18 | 1 | 0.18 | | 0.041 |
| J ~ K | 4 | 60 | 30A | 11.0 | | | | 11.00 | 0.0804 | 0.884 |
| | | | | | 90° エルボ | 0.80 | 1 | 0.80 | | 0.064 |
| | | | | | 90° T (分流) | 1.80 | 1 | 1.80 | | 0.145 |
| K ~ L | 4 | 60 | 30A | 12.0 | | | | 12.00 | 0.0804 | 0.965 |
| | | | | | 90° エルボ | 0.80 | 1 | 0.80 | | 0.064 |
| | | | | | 90° T (分流) | 1.80 | 1 | 1.80 | | 0.145 |
| L ~ M | 4 | 60 | 50A | 36.2 | | | | 36.20 | 0.0071 | 0.257 |
| | | | | | 90° エルボ | 1.20 | 2 | 2.40 | | 0.017 |
| 計 | | | | | | | | | 12.663 | |

h_1 :

$h =$

計算式の説明

$h_{in} =$

$\alpha_n =$

- ・火災予防上支障ないを選択してヘッドの個数を1と入力すると流量は20と入ります。ポンプ圧送方式の場合は20でよいのですが水道直結式の場合は15と上書きして下さい。2~4個の場合も15に倍数を乗じて下さい。

- ・口径は設計図に基づきドロップダウンリストより選択します。

- ・局部抵抗の種類で停滞水防止継手は手入力とし、1個当りの相当量はカタログを参照し手入力しています。

計 [m]

給排水衛生設備

特定施設水道連結型スプリンクラー設備

| | | |
|---|---|--|
| スプリンクラー設備 | 壁・天井の内装材： | 火災予防上支障ない |
| ポンプの定格吐出量 | | |
| Q_P ：ポンプの定格吐出量 [L/min] $Q_P = 20 \times N$ [L/min] (火災予防上支障ない) $Q_P = 35 \times N$ [L/min] (火災予防上支障ある) N ：同時開口数 [個] (最大4個) | <div style="border: 1px solid black; background-color: yellow; padding: 5px; display: inline-block;"> ・水道直結式の場合は入力不要です。 </div> | $N =$ <input style="width: 50px;" type="text"/> [個] $\therefore Q_P =$ <input style="width: 50px; text-align: center; border: 1px solid red;" type="text" value="0"/> [L/min] |
| ポンプの揚程計算(ヘッド用) | | |
| H ：ポンプの揚程 [m] $H = (h_1 + h_2 + h_3) \times 1.1$ h_1 ：配管の摩擦損失水頭 [m] (配管の算定で求めた数値) h_2 ：実揚程 [m] (吸込 + 吐出) h_3 ：ヘッドの放水圧力水頭 [m] 火災予防上支障ない (= 2m) 火災予防上支障ある (= 5m) | $h_1 =$ <input style="width: 50px; text-align: center;" type="text" value="12.7"/> [m] $h_2 =$ <input style="width: 50px; text-align: center;" type="text" value="7.0"/> [m] $h_3 =$ <input style="width: 50px; text-align: center;" type="text" value="2.0"/> [m] $\therefore H =$ <input style="width: 50px; text-align: center;" type="text" value="23.9"/> [m] | |
| 消火用補助水槽規定水量の算定 | | |
| Q ：消火用補助水槽規定水量 [L] $Q = 15$ [L/min] $\times N \times 20$ 分 $\times 0.5$ (又は1.0) 火災予防上支障ない $Q = 30$ [L/min] $\times N \times 20$ 分 $\times 0.5$ (又は1.0) 火災予防上支障ある N ：同時開口数 [個] | ボールタップ等での補給： <input style="width: 100px;" type="text"/> $N =$ <input style="width: 50px;" type="text"/> [個] $\therefore Q =$ <input style="width: 50px;" type="text"/> [L] | |
| 備考 | | |
| ※ ポンプの揚程以上の水圧が確保できる場合は水道直結方式でも可能ですが、所轄消防及び水道事業者への確認が必要です。 ※ ヘッドの放水圧力水頭 [m] は、製造者の製品によって異なります。 2m (5m) は法規上の値であり、製品により大きな水頭を要する場合はその値とします。 ※ 補助水槽は規定水量の1/2以上を貯留し、かつボールタップ等により自動的に補給する水量を含めて、ポンプを20分以上運転できる量となっています。 十分な補給が見込めない場合は1/2で算定は出来ません。 ※ 十分な補給とは、同時開口数4個の場合 60 [L/min] (120 [L/min]) 以上の補給ができるということです。 ※ 火災予防上支障ない壁・天井の内装材は、内装仕上げが準不燃材以上であることが条件です。 | | |
| 計算式の説明 <ul style="list-style-type: none"> ・水道本管の圧力は例題より0.3 MPa (3 kg/cm²) です。ポンプの揚程計算とありますが、この場合必要圧力は23.9 m (≒ 0.225 MPa) ですのでOKとなります。 ・本管の水道圧が0.2 MPa程度しかない場合は水道直結式では十分な水が出ないこととなりますので、貯水槽・加圧ポンプ方式になります。 ・水道直結式の場合はまず水道局に水圧を確認する必要があります。 | | |

給排水衛生計算ソフト

LPガス編

LPガス計算ソフトの概要説明

- 1、都市ガスの計算ソフトは用意しておりません。都市ガスについてはガス会社が責任施工で工事を行うためその必要がないと判断しました。よってLPガスの計算のみです。
- 2、LPガス（液化石油ガス）の計算ソフトは設計基準と建築設備設計計算書作成の手引様式に準じた他、LPガス設備設置基準及び取扱要領（高圧ガス保安協会）のデータ及び例題に基づき作成しました。設計基準のデータは同書の抜粋です。
- 3、ソフト開発者も含めて設備設計者はこれまでの設計において何を基準に配管口径を決めていましたか？との問いに、早見表を見ながら決めていたという人はかなりのレベルの人と想像します。多くの人はこれ迄問題がなかったからと経験から決めていたというのが正直なところと思います。LPガス配管で50A以上もの配管が必要なのは常にはありません。それなのに7~8個のガスコンロやオーブンが固まって有ると平気で32A、40Aの設計図をよく見かけます。必要以上に太かったから問題がなかったということだけでその経験はノウハウではありません。このソフトを活用していただければ短時間で正確な配管口径を算出します。
- 4、LPガス配管においての大原則は自動切替調整器以降の圧力損失を550Pa以内とすることです。自動切替がない小規模な場合は300Paです。このことを念頭において下さい。
- 5、容器の本数を算定するにしても、配管口径を算出するにしてもまず最大ガス消費量を把握することです。燃焼器具の消費量は設計基準にあるものは優先し、基準になくてもよく使用する器具については製造者カタログ値等を参考に採用してあります。
- 6、LPG容器の算定シートは一般用と共同住宅用で分けて用意してあります。同時使用率の考え方が一般は器具の数によって変わるのに対して、共同住宅は戸数によって決まります。一般の場合は設計基準の同時使用率を採用していますが、これも用途によって変わります。ソフトの横に用途による同時使用率を表にしていますので参考にしながら上書き修正します。共同住宅の同時使用率は前述の高圧ガス保安協会の書籍に基づいております。
- 7、容器の算定シートでは、まずガスの種類を選択します。い号ガスPP95%以上とPP80%以上の2種類を用意しています。最近はほとんど高純度のPP95%以上のようなようです。50kg容器のガス発生能力の表は設計基準はPP80%の数値ですのでPP95%以上を選択すれば発生能力はより向上します。この発生能力も前述の参考図書から引用していますので間違いありません。外気温度は設置する地域によって選択入力します。

8、ガス消費量・配管の算定シートは簡便法と詳細法の2通りを用意しています。簡便法で十分ですが局部抵抗を拾って詳細に求めたい場合は詳細法を利用して下さい。詳細な施工図を作成してもガス器具に接続する配管は15A、20Aと小口径なため実際の現場では他設備との取合い上よけながら配管することが多いのと、目地合わせに何個ものエルボを使いますので図面通りにいかないことが多いからです。

9、各枝管の算定を完了すると次に主管の算定を行います。これで配管の圧力損失の計が決まります。最下段のコックとポンベの高低差を入力すると調整器以降の全圧力損失が算出され550Pa以下であれば判定欄にOKと表示します。

10、ガス計算ソフト作成に当り悩んだことがあります。一番重要な配管サイズを決めるのに定数が3種類もあるということです。設計基準ではポールの公式の定数を0.707としていますので、それを基に計算式を組みました。ところが結果は早見表と全然合わないのです。倍・半分の違いがあります。よくよく調べたところ高圧ガス保安協会の前述書籍の中に配管サイズが比較的小さい場合は米花氏の式を、大きい場合はコックス氏の式を用いるのが良いとありましたので米花氏の式で組んでみましたところ15A~40A迄は全て米花氏の圧力損失が大きくなります。これは安全側になりますのでソフト開発者としては米花氏の式を推奨します。他に早見表も見なくても良いように早見表に基づいたものも用意してあります。早見表はガスの比重・ガス密度が現在のものとは少し異なるため全く同じ数値にはなりません、ほぼ早見表に近い数値になります。いずれにしても米花氏の式を用いて計算する方が圧力損失が大となるため、これで計算して許容圧力損失以下となれば安心・安全です。

11、配管の算定で消費量レベルの欄を設けたのが、このソフトの大きな特徴です。初期値はレベル3で計算します。これで550Pa以内であれば計算上はOKなのですが540Paと算出された場合本当に大丈夫だろうか？と不安になるのが人間です。配管サイズを求める式も実験によるものですし、同時使用率も統計です。心配ないといえばその通りですが不安を解消するには配管サイズをアップして再計算する他ありません。配管サイズを上書き修正することで検証してみる方法もできますが、このソフトはもっと簡単な方式としています。レベル3でギリギリであればレベル4と順次上げてみて下さい。少しずつ配管サイズがアップし、圧力損失が下がります。逆に余裕が十分ある場合はレベル1の方へ順次下げてみて下さい。圧力損失が上がり配管サイズはダウンします。ガス配管は神経を遣います。現場は施工図通りいかないことが多々ありますのでギリギリの場合はレベルを上げて検証してみる事です。立管のある部分が少々アップするだけで安心感が得られクレームのないサイズで施工されます。それがこのソフトをお使いの貴殿のためでもあり、クライアントのためにもなるのです。

給排水衛生設備

LPG 容器の算定 (一般)

| LPG 消費量の算定 | | | | ガスの種類: | い号ガス(PP95%以上) | |
|---------------|-----------------|-----------|-----------------|-----------------|---------------------|-------------------------------|
| 器具名 | ガス消費量 [kW/個] | 数量 [個] | ガス消費量の計 [kW] | 同時使用率 η | 最大ガス消費量 Q [kW] | 最大ガス流量 [m ³ /h] |
| 二口テーブルコンロ | 4.48 | 3 | 13.44 | | | |
| グリル付三口テーブルコンロ | 8.25 | 3 | 24.75 | | | |
| 炊飯器/2.0L炊 | 1.96 | 2 | 3.92 | | | |
| 瞬間湯沸器/32号 | 68.60 | 1 | 68.60 | | | |
| 計 | | | | | | |
| | | 9 | 110.71 | 70% | 77.5 | 2.8 |

計算式の説明

- ・ ガスの種類を (PP95%以上) で選択しています。
- ・ 器具をドロップダウンリストより選択し個数を入力すると同時使用率が自動入力されます。同時使用率は変更可です。
- ・ 外気温とピーク時間を選択入力すると使用量に基づく本数が算出されます。
- ・ 1日実使用時間と交換日数を入力すると交換周期に基づく本数が算出されます。交換日数は10日以上が適当です。
- ・ いずれか大きい値が設置本数として自動入力されます。この場合2本と表示されましたが、一般的には2本×2本の4本立てとなります。

ガスボンベ (50 kg 容器) 数の算定

(1) 使用量に基づく本数

$$B_{n1} = \frac{Q}{K \times 14} \text{ [本]}$$

Q : 最大ガス消費量 [kW]

K : 容器の標準ガス発生能力 [kg/h・本]

$$Q = 77.5 \text{ [kW]}$$

$$\text{外気温} = 5^\circ\text{C}$$

$$\text{ピーク時間} = 1.5 \text{ [h]}$$

$$\therefore K = 3.9 \text{ [kg/h・本]}$$

$$\therefore B_{n1} = 1.5 \text{ [本]}$$

(2) 交換周期に基づく本数

$$B_{n2} = \frac{Q \times t \times d}{W \times 14} \text{ [本]}$$

Q : 最大ガス消費量 [kW]

t : 1日実使用時間 [h/日]

d : 容器交換日数 [日]

W : 容器1本の容量 [kg/本] (=50)

$$Q = 77.5 \text{ [kW]}$$

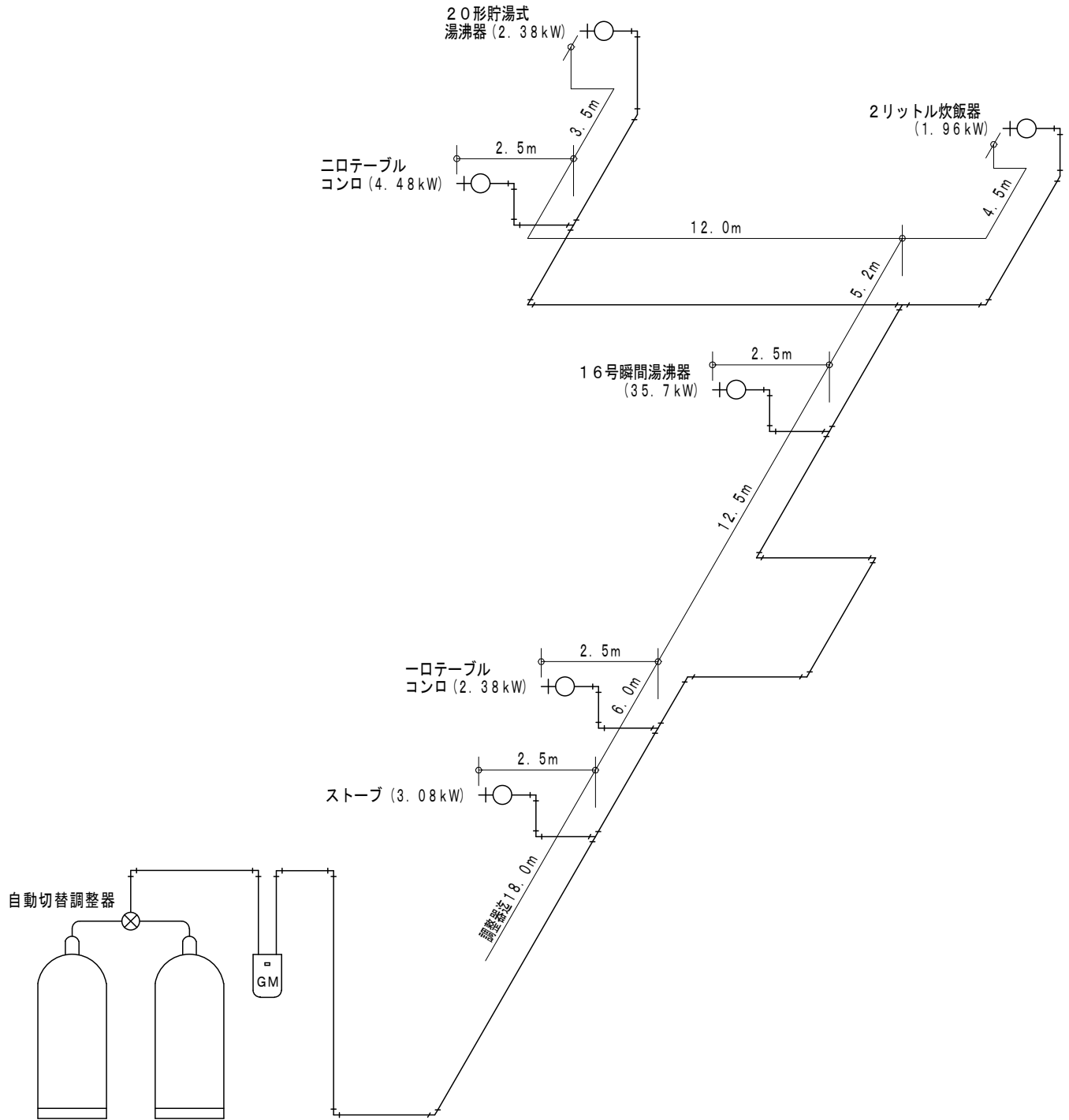
$$t = 1.5 \text{ [h/日]}$$

$$d = 10 \text{ [日]}$$

$$W = 50 \text{ [kg/本]}$$

$$\therefore B_{n2} = 1.7 \text{ [本]}$$

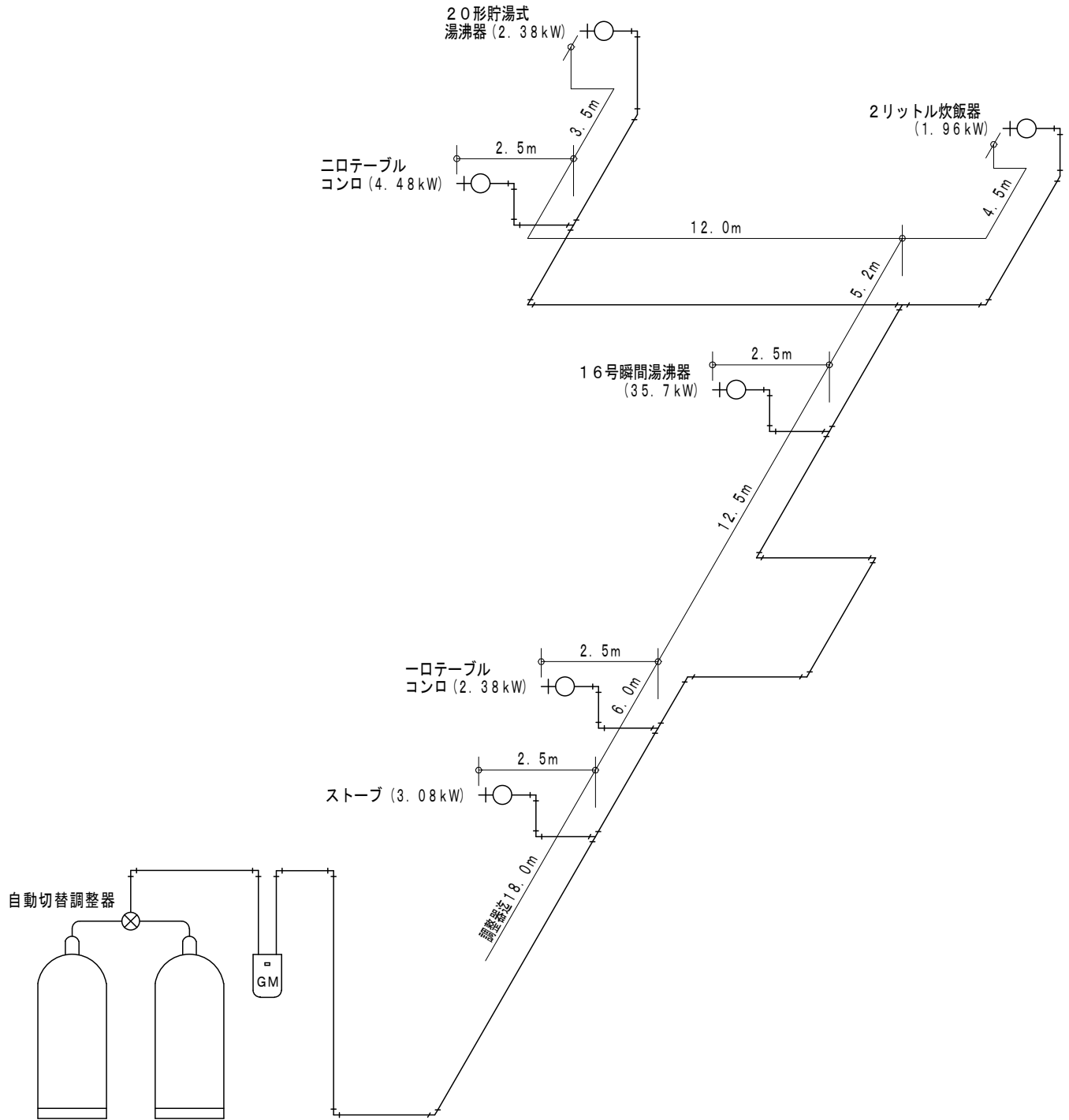
$$\therefore 50\text{kgボンベの設置本数} = 2 \text{ [本]}$$



50kg ガスボンベ2本立

LPガス配管図

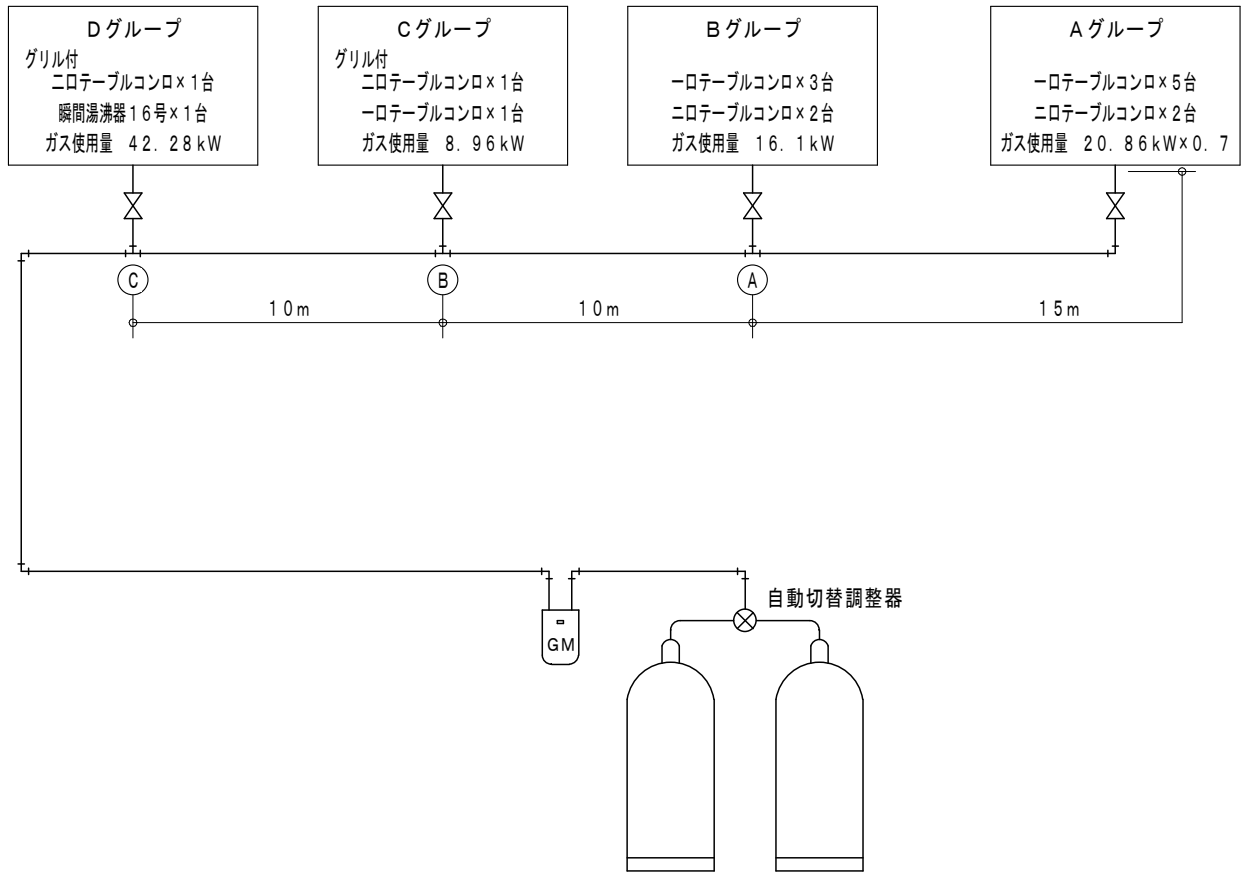
- ・調整器出口より燃焼器具入口迄の許容圧力損失は550Paとする。(自動切替調整器がない場合は300Pa)
- ・ガスメーターの圧力損失を150Pa、ガスコックの圧力損失を60Paとすると配管部での圧力損失は340Pa以内(自動切替調整器がない場合は90Pa)になるように口径を選定する必要があります。



50kg ガスボンベ2本立

LPガス配管図

- ・調整器出口より燃焼器具入口迄の許容圧力損失は550Paとする。(自動切替調整器がない場合は300Pa)
- ・ガスメーターの圧力損失を150Pa、ガスコックの圧力損失を60Paとすると配管部での圧力損失は340Pa以内(自動切替調整器がない場合は90Pa)になるように口径を選定する必要があります。



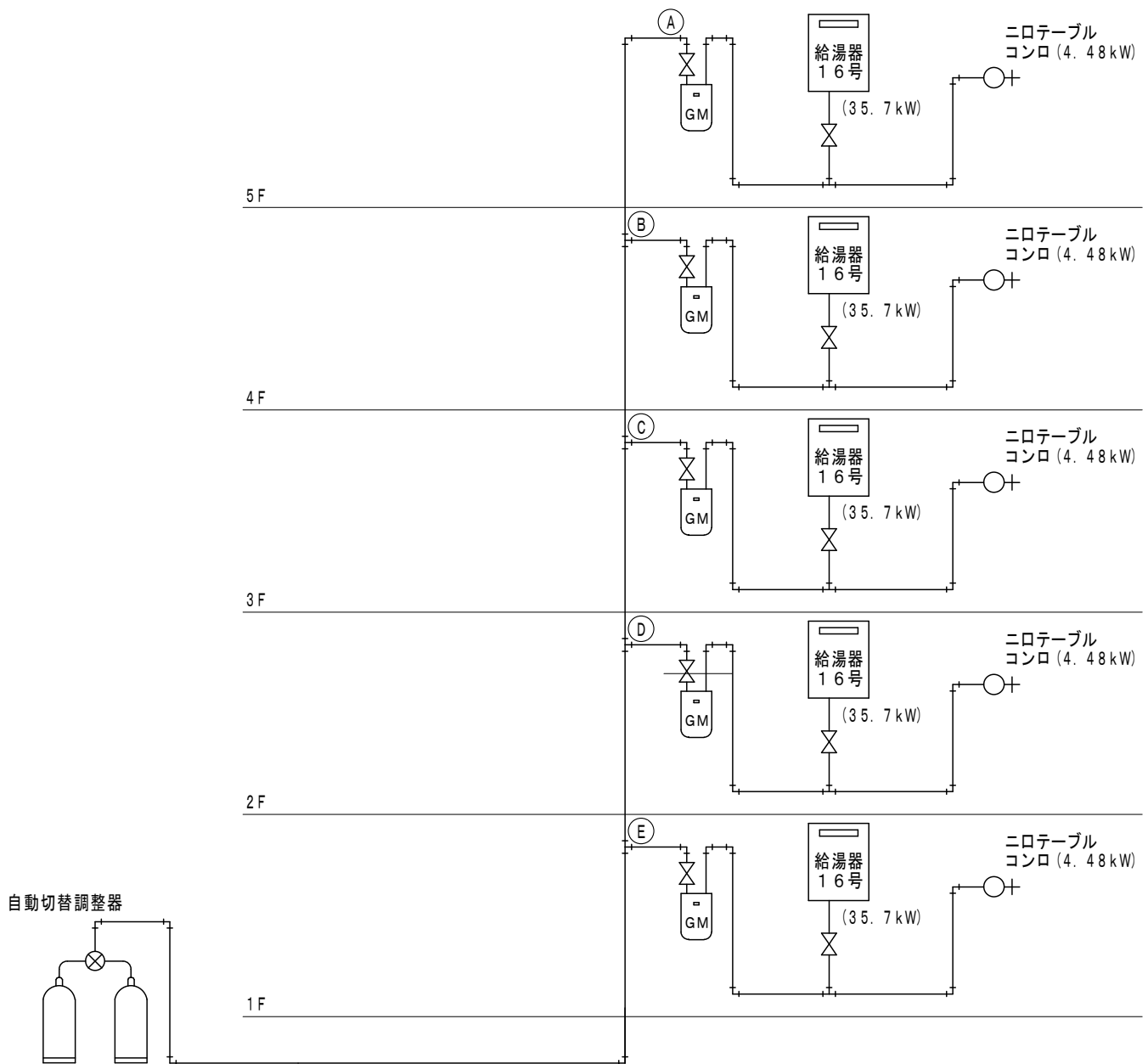
LPガス配管図（主管の算定）

- ・ (C) ~ 調整器迄の実長は20mとする。
- ・ 各グループには点検用としてバルブを設けている。

給排水衛生設備

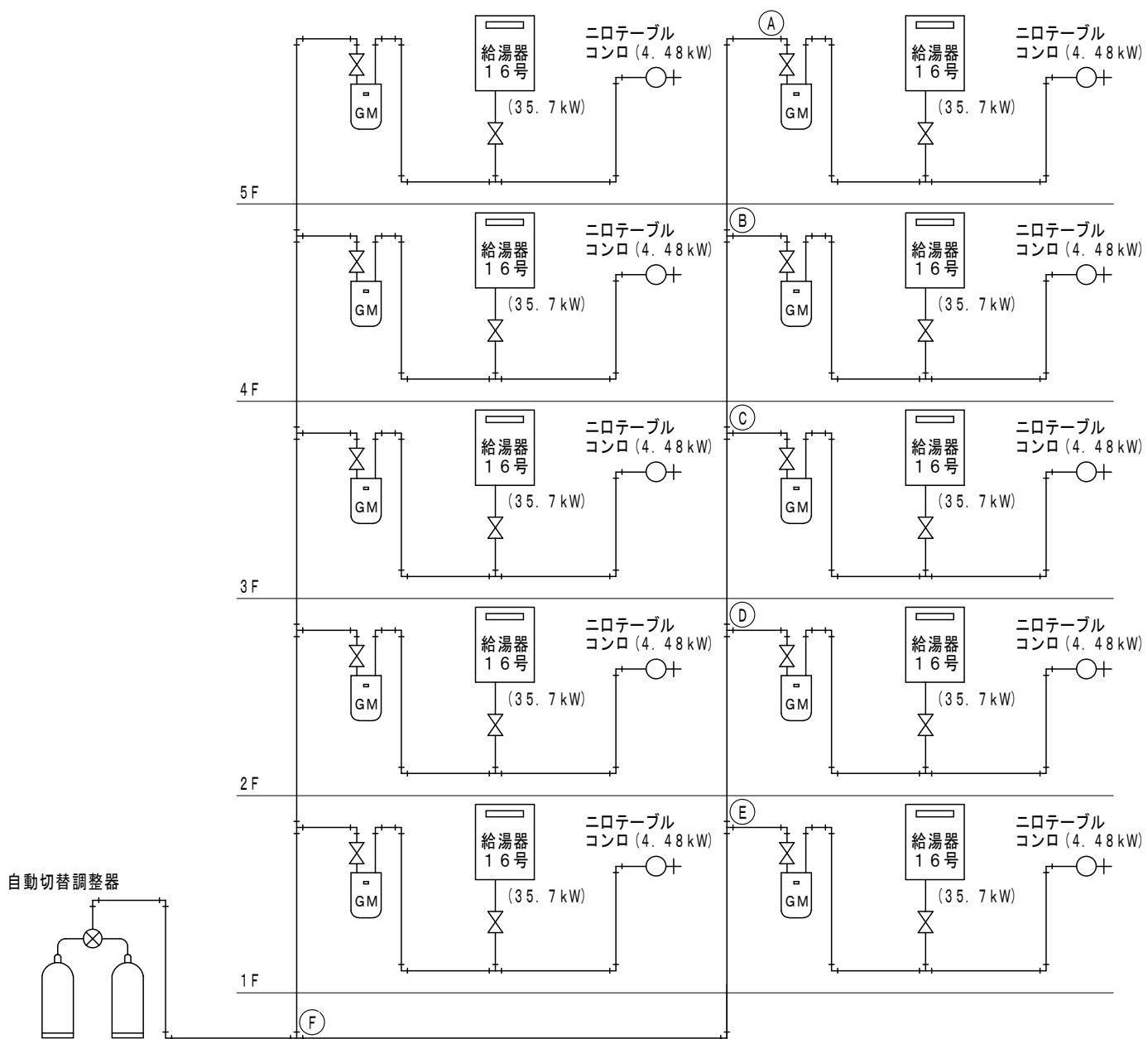
ガス配管の圧力損失算定(主管)

| ガス配管圧力損失の算定(主管) | | | | | | | | | | 圧力損失の計算式: | | | 米花氏の式 | | 管長、消費量レベル: | | レベル |
|---|----------------------|-------------------|---------------------|-------------------|------------------|---------------|--------------|---------------------|-----------------|------------------|---------------------|----------------|-----------------------|--------------|------------|--|-----|
| 区間 | 接続分岐管 | | | 実長 L [m] | 局部抵抗の相当長 L' [m] | | | 相当長 L又はL' [m] | 累計 個数 [個] | 本管 口径 [mm] | 累計ガス 消費量 [kW] | 同時 使用率 η | 最大ガス 消費量 Q [kW] | 圧力損失 [Pa] | | | |
| | ガス消費 量 [kW] | 器具 個数 | 口径 [mm] | | 局部抵抗の種類 | 1個当り 相当長 | 数量 [個] | | | | | | | | 計 [m] | | |
| 枝管最大値 | 20.86 | 7 | 15A | | | | | | 7 | 15A | 20.86 | 70% | 14.60 | 45.3 | | | |
| A ~ B | 16.10 | 5 | 15A | 10.0 | | | | 10.0 | 12 | 15A | 36.96 | 60% | 22.18 | | | | |
| | | | | | 90° エルブ | 0.30 | 10 | 3.00 | | | | | | | | | |
| | | | | | 90° T(分流) | 0.70 | 1 | 0.70 | | | | | | | | | |
| | | | | | | | | 13.7 | | | | | | 60.4 | | | |
| B ~ C | 8.96 | 2 | 15A | 10.0 | | | | 10.0 | 14 | 20A | 45.92 | 60% | 27.55 | | | | |
| | | | | | 90° エルブ | 0.45 | 10 | 4.50 | | | | | | | | | |
| | | | | | 90° T(分流) | 1.00 | 1 | 1.00 | | | | | | | | | |
| | | | | | | | | 15.5 | | | | | | 20.0 | | | |
| C ~ 調整器 | 42.28 | 2 | 20A | 20.0 | | | | 20.0 | 16 | 20A | 88.20 | 55% | 48.51 | | | | |
| | | | | | 90° エルブ | 0.45 | 20 | 9.00 | | | | | | | | | |
| | | | | | 90° T(分流) | 1.00 | 1 | 1.00 | | | | | | | | | |
| | | | | | 玉形弁 | 2.50 | 1 | 2.50 | | | | | | | | | |
| | | | | | | | | 32.5 | | | | | | 129.6 | | | |
| 計算式の説明 | | | | | | | | | | | | | | | | | |
| <ul style="list-style-type: none"> 参考図に基づき入力してみました。まず区間最上段の枝管最大値はAグループになります。 ガス消費量、個数及び枝管の口径を手入力すると同時使用率が自動入力されますが変更可です。 AグループからA点迄の圧力損失は便宜上適当な数値を入れてありますが実際の計算では前シートの枝管で算出した数値を入力します。 次に区間では白枠にBと入力するとA~Bと入ります。最終で調整器を選択するとC~調整器と入力されます。 コックとポンペの高低差を入力すると立上り部の圧力損失が算出され全圧力損失が算定されます。550Pa以下であれば判定欄にOKと表示します。NGと表示した場合はレベル3から4・5と上げてみて下さい。配管が太くなり圧力損失が減ります。 自動切換調整器がない場合の許容圧力損失は300Paです。 | | | | | | | | | | | | | | | | | |
| | | | | | | | | | 配管最終値 | 16 | 20A | 88.20 | 55% | 48.51 | 255.3 | | |
| 許容圧力 損失 [Pa] | ガスメーターの 圧力損失 [Pa] | コックの圧力 損失 [Pa] | コックとポンペの 高低差 [m] | 立上り部 圧力損失 [Pa] | 配管部圧力 損失 [Pa] | 全圧力損失 [Pa] | 流量 [m³/h] | | | | | | | | 判 定 | | |
| 550 | 150 | 60 | 4.5 | 29.7 | 255.3 | 495.0 | 1.73 | | | | | | | | OK | | |



共同住宅のLPガス系統図

- ・階高は3mとする。
- ・調整器より(A)点迄の高さは12.5mとする。
- ・(E)～調整器迄の実長は20mとする。



共同住宅のLPガス系統図

- ・階高は3mとする。
- ・調整器より(A)点迄の高さは12.5mとする。
- ・(E)～(F)迄の実長は10mとする。
- ・(F)～調整器迄の実長は20mとする。

